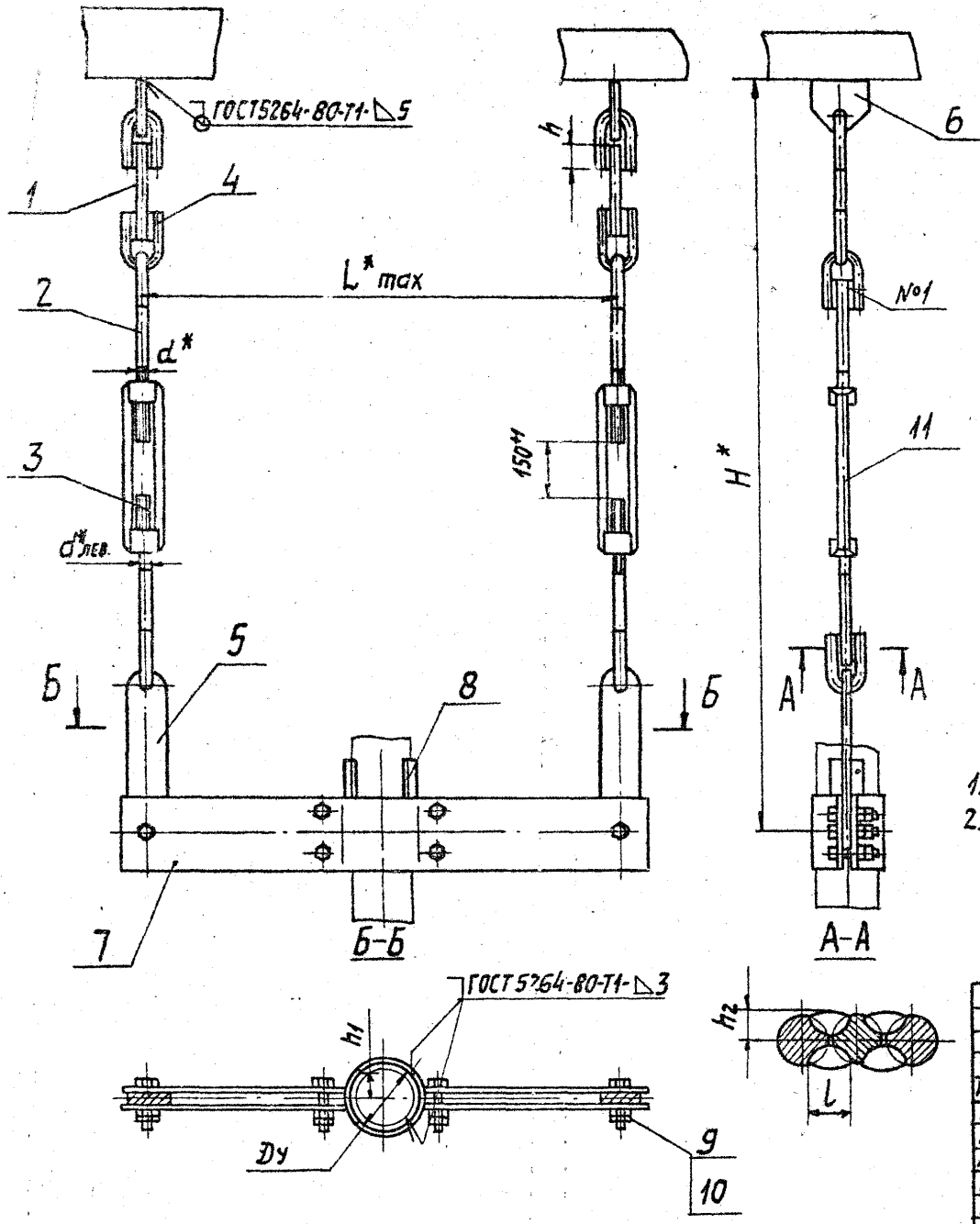


A14542.000 CB

Серия 3.900-9 Выпуск 4

ИИВ № 10347 Госпл. Минтя
ИИВ № 10347 Госпл. Минтя
ИИВ № 10347 Госпл. Минтя
ИИВ № 10347 Госпл. Минтя
ИИВ № 10347 Госпл. Минтя



| Обозначение | Условный проход Ду, мм | Допускаемая нагрузка Р, кгс | РАЗМЕРЫ, мм | | | | | | Масса кг | |
|-------------|------------------------|-----------------------------|-------------|-------|--------------|----------------|-------|------|----------|-------|
| | | | L^* | h^* | h | h_1 | h_2 | L | | d^* |
| A145432.000 | 50 | 51 | 400 | | | $15^{\pm 1}$ | | | 4,10 | |
| -01 | 65 | 75 | 440 | | | $17,5^{\pm 1}$ | | | 5,15 | |
| -02 | 80 | 107 | 550 | 650 | $26^{+0,02}$ | $20^{\pm 1}$ | 6^m | M10 | 6,90 | |
| -03 | 100 | 157 | 560 | | | $22,5^{\pm 1}$ | | 10^m | 9,30 | |
| -04 | 125 | 220 | 600 | 670 | $34^{+0,02}$ | $30^{\pm 1}$ | 7^m | M12 | 13,80 | |
| -05 | 150 | 325 | 630 | | | $35^{\pm 1}$ | | | 13,70 | |
| -06 | 200 | 857 | 750 | 890 | $43^{+0,02}$ | $50^{\pm 1}$ | 9^m | 12^m | M16 | 24,42 |
| -07 | 250 | 1153 | 860 | 910 | | $57,5^{\pm 1}$ | | | 30,5 | |

1.* РАЗМЕРЫ ДЛЯ СПРАВКИ.
2. Швы №1-сварка ручная дуговая

| | | | | | | | | | | | | | | | | | | | |
|--------------------------|--------------------------|--------------------------|--------------------------|--------------------------|--------------------------|--------------------------|--------------------------|--------------------------|--------------------------|--|--------------------------|--------------------------|--------------------------|--------------------------|--------------------------|--------------------------|--------------------------|--|--|
| ИИВ № 10347 Госпл. Минтя | | | ИИВ № 10347 Госпл. Минтя | | | ИИВ № 10347 Госпл. Минтя | | | ИИВ № 10347 Госпл. Минтя | | | ИИВ № 10347 Госпл. Минтя | | | ИИВ № 10347 Госпл. Минтя | | | | |
| A145432.000 CB | | | | | | | | | | Лит. ГИИССА | | Висслаг | | | | | | | |
| Опора подвесная | | | | | | | | | | И | | СМ. ТАБЛ. | - | | | | | | |
| ИИВ № 10347 Госпл. Минтя | | | | | | | | | | Лист | Листов | 1 | | | | | | | |
| ИИВ № 10347 Госпл. Минтя | | | | | | | | | | Госстрой СССР САНТЕХПРОЕКТ г. Москва | | | | | | | | | |
| ИИВ № 10347 Госпл. Минтя | ИИВ № 10347 Госпл. Минтя | ИИВ № 10347 Госпл. Минтя | ИИВ № 10347 Госпл. Минтя | ИИВ № 10347 Госпл. Минтя | ИИВ № 10347 Госпл. Минтя | ИИВ № 10347 Госпл. Минтя | ИИВ № 10347 Госпл. Минтя | ИИВ № 10347 Госпл. Минтя | ИИВ № 10347 Госпл. Минтя | ИИВ № 10347 Госпл. Минтя | ИИВ № 10347 Госпл. Минтя | ИИВ № 10347 Госпл. Минтя | ИИВ № 10347 Госпл. Минтя | ИИВ № 10347 Госпл. Минтя | ИИВ № 10347 Госпл. Минтя | ИИВ № 10347 Госпл. Минтя | ИИВ № 10347 Госпл. Минтя | | |