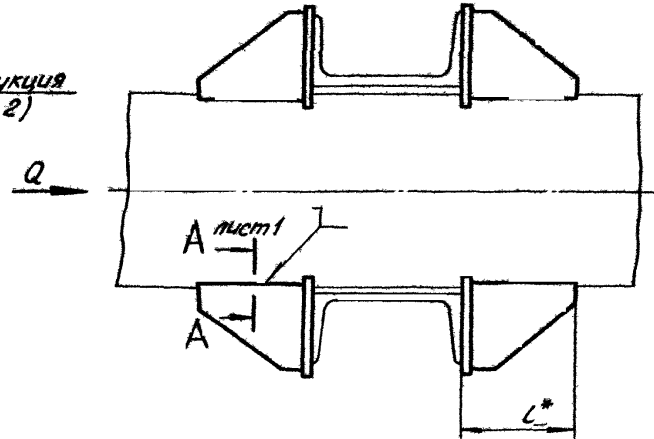
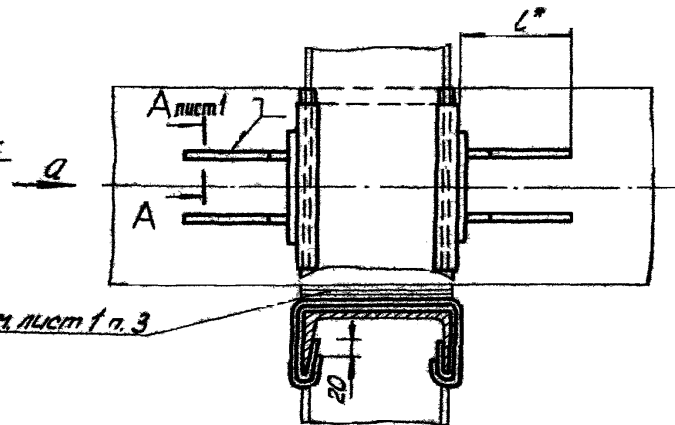
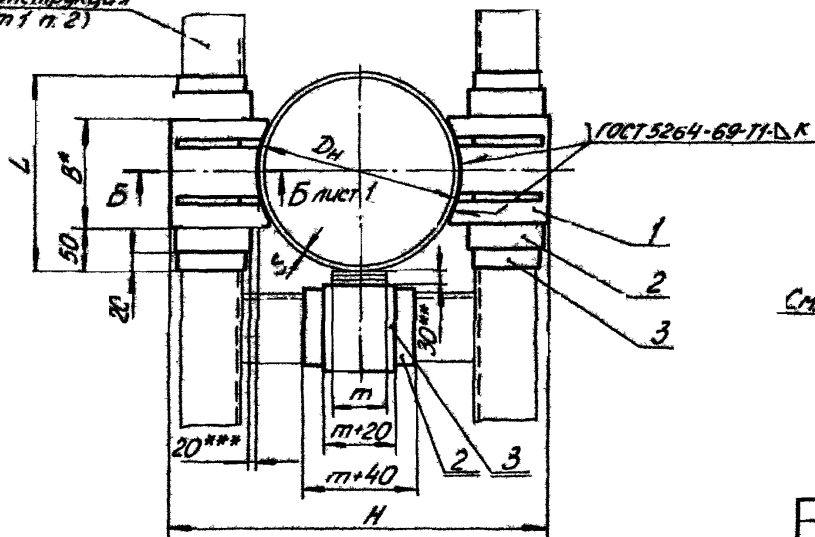


ГОСТ 5264-69-Т1-Д.К



Т417 III  
С защитой от электрокоррозии

Опорная конструкция  
(см. лист 1 п. 2)

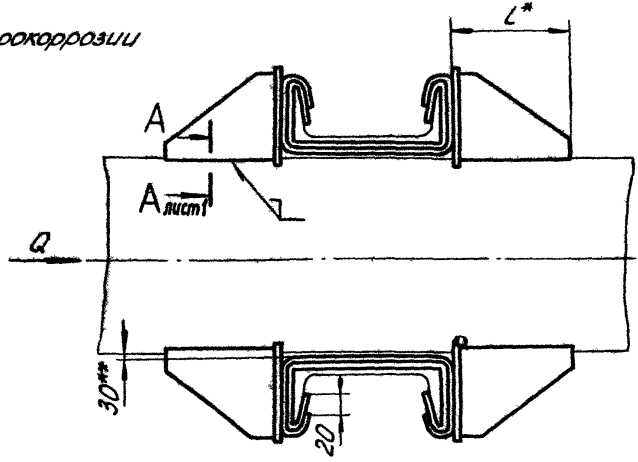
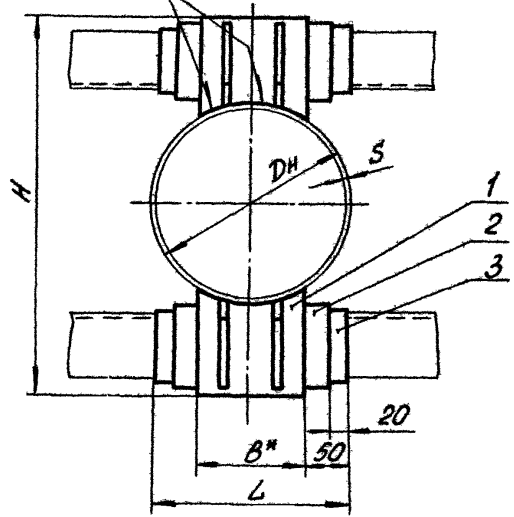


см. лист 1 п. 3

Изм.	Исполн.	Провер.	Дата

Т4.00.00.000С5

ГОСТ 2264-69-71-Δ.К. С защитой от электрокоррозии



Продолжение табл. 1

Размеры в мм

Таблица 1

Размеры в мм

Обозначение	$D_n$	$S=K$	Осевая сила $Q$ , тс	$H$ , мм	$B$	$L$	$L$	$t$	Масса, кг
Т4.01.00.000СБ	108	4	3	230	70	110	170		4,24
Т4.02	133			260	80	180			4,40
Т4.03	159	45		320	90	112	190	30	6,60
Т4.04	194	5	4	360	100		200		6,88
Т4.05	219	6		420					11,64
Т4.06	273	7	5	480	120	132	220		11,28
Т4.07	325	8	6					80	12,60
Т4.08.00.000СБ	377	9	7	530		162			14,16

Обозначение	$D_n$	$S=K$	Осевая сила $Q$ , тс	$H$ , мм	$B$	$L$	$L$	$t$	Масса, кг
Т4.09.00.000СБ	426	7	6	660	160		260		26,72
Т4.10	480	7	6	720	180		280	80	26,92
Т4.11	530	7	7	770	200		300		32,32
Т4.12.00.000СБ	630	8	8	870	240	226	340	150	33,88

Т4.00.00.000СБ

Продолжение табл.1  
Размеры в мм

Обозначение	D <sub>н</sub>	S=к	Осевая сила Q, тс	H	B	L	L	т	Масса, кг
Т4.13.00.000СБ	720	8	10	960	280		380		38,40
		10	14						
		11	18						
		12	22						
Т4.14.	820	8	10	1060	300	266	400		40,00
		9	12						
		10	15						
Т4.15.	920	8	10	1160	320		420	150	42,40
		9	12						
		10	16						
Т4.16.	1020	9	14	1260	360	286	460		48,80
		10	16						
		11	20						
		12	25						
Т4.17.	1220	9	18	1480	400		500		58,80
		11	22						
		12	25						
Т4.18.00.000СБ	1420	10	20	1680	500		600		66,00
		14	35						

Таблица 2

Спецификация									
№ поз.	1		2		3				
Наименование	Упор		лист защитный		Прокладка				
Количество	4		см. ниже						
Материал	—		лист 10 ГОСТ 8075-80		паронит листовая		оцинк. лист 7118-34 S=1,2мм ГОСТ 481-71		
№ чертежа или стандарта	Т4.00.01.000СБ		без чертежа						
Обозначение	Обозначение	Масса, кг шт. Общ.	Разме- ры	кол-во для типа III	IV	Раз- меры	кол-во для типа III	IV	
Т4.01.00.000СБ	Т4.01.01.000СБ	1,06 424							
Т4.02.	Т4.02.	1,10 440							
Т4.03.	Т4.03.	1,65 660							
Т4.04.	Т4.04.	1,72 688							
Т4.05.	Т4.05.	2,91 1164							
Т4.06.	Т4.06.	2,82 1128							
Т4.07.	Т4.07.	3,15 1260							
Т4.08.	Т4.08.	3,54 1416		3	2		3	2	
Т4.09.	Т4.09.	6,68 2672							
Т4.10.	Т4.10.	6,73 2692							
Т4.11.	Т4.11.	8,08 3232							
Т4.12.	Т4.12.	8,47 3388							
Т4.13.	Т4.13.	9,60 3840							
Т4.14.	Т4.14.	10,00 4000							
Т4.15.	Т4.15.	10,60 4240							
Т4.16.	Т4.16.	12,20 4880							
Т4.17.	Т4.17.	14,70 5880							
Т4.18.00.000СБ	Т4.18.01.000СБ	16,50 6600							

См. технические требования Т4.00.00.000 ТТ п.1.15

См. технические требования Т4.00.00.000 ТТ п.1.15

Пример обозначения опоры неподвижной лобовой двух-  
упорной для трубопровода D<sub>н</sub>=219мм, S=6мм, тип I:

ОПОРА ЛОБОВАЯ 219×6-I - Т4.05.

Серия 4903-10 Выпуск 4

Изм. листы, подписаны и датированы. Подпись и дата

Т4.00.01.000СБ

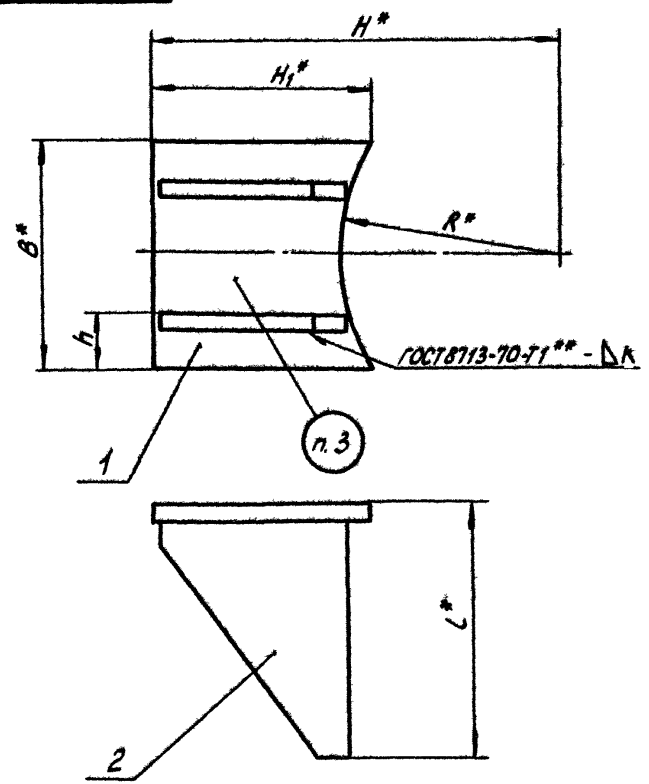


Таблица 1

Размеры в мм

Обозначение	Наружный диаметр трубы Dн	R	B	L	H	H <sub>1</sub>	h	κ	Масса, кг
T4.01.01.000СБ	108	54	70	110	115	75	17		106
T4.02.**	133	66	80		130	77	20		110
T4.03.	159	80	90	112	160	95	22		165
T4.04.	194	97	100		180	98	25		172
T4.05.	219	110		132	210	118			291
T4.06.	273	136	120		240	117	30		282
T4.07.	325	162		162	265	115			315
T4.08.	377	188	140		290	120	35	4	350
T4.09.	426	213	160	196	330	135	40		668
T4.10.	480	240	180		360	138	45		673
T4.11.	530	265	200	226	385	140	50		808
T4.12.	630	315	240		435	144	60		847
T4.13.	720	360	280		480	146	70		950
T4.14.	820	410	300	266	530	148	75		1000
T4.15.	920	460	320		580	150	80		1060
T4.16.	1020	510	360	286	630	155	90	8	1220
T4.17.	1220	610	400	336	740	164	100		1470
T4.18.01.000СБ	1420	710	500		840	176	125		1650

Пример обозначения упора для трубопровода Dн = 219 мм:

УПОР 219 Т4.05.

1. Маркировать: обозначение по чертежу и товарный знак завода-изготовителя.
2. Масса в табл. 1 дана с учетом массы наплавленного металла.
3. \* Размеры для справок.
4. \*\* См. технические требования Т3.00.00.000ТТ п.1.3.

Серия 4.003-10 Выпуск 4

Имя, фамилия, подпись и дата. Взакладку! Имя, фамилия, подпись и дата.

				Т4.00.01.000СБ		
				Упор		Лит. См. табл. 1
				Сборочный чертеж		—
Имя	Фамилия	Подп.	Дата	Лист 1 Листов 2 Минэнерго СССР Главтехпланаэнергоаппарат Энергомонтажпроект Лен. филиал формат 12		
Разраб.	Андреева	В.И.	07.79.			
Проф.	Велиценко	В.С.	07.79.			
Экз.гр.	Своякин	С.И.	07.79.			
Диспеч.	Сорокин	И.И.				
Исполн.	Ермаков	И.И.				
Утв.	Фрейгин					

Копир. Соболева

Т4.00.01.000СБ

Серия 4.903-10 Выпуск 4

Имя, отчество, фамилия и должность, подпись и дата

Таблица 2

Спецификация					
№ поз.	1		2		
Наименование	Плита		Ребро		
Количество	1		2		
Материал	Листы <sup>№ 5</sup> ГОСТ 5631-57 Вст. 3* ГОСТ 14637-69				
№ чертежа или стандарта	Т4.00.01.001		Т4.00.01.002		
Обозначение	Обозначение	Масса, кг	Обозначение	Масса, кг	
				шт.	Общ.
Т4.01.01.000СБ	Т4.01.01.001	0,35	Т4.01.01.002	0,300	0,60
Т4.02.	Т4.02.	0,40			
Т4.03.	Т4.03.	0,72	Т4.03.	0,390	0,78
Т4.04.	Т4.04.	0,80			
Т4.05.	Т4.05.	1,25	Т4.04.	0,710	1,42
Т4.06.	Т4.06.	1,20			
Т4.07.	Т4.07.	1,05	Т4.07.	0,920	1,84
Т4.08.	Т4.08.	1,44			
Т4.09.	Т4.09.	2,57	Т4.09.	1,90	3,80
Т4.10.	Т4.10.	2,62			
Т4.11.	Т4.11.	3,17	Т4.11.	2,15	4,30
Т4.12.	Т4.12.	3,56			
Т4.13.	Т4.13.	4,39			
Т4.14.	Т4.14.	4,68	Т4.14.	2,50	5,00
Т4.15.	Т4.15.	5,38			
Т4.16.	Т4.16.	6,03	Т4.16.	2,65	5,30
Т4.17.	Т4.17.	7,20	Т4.19.01.002	3,35	6,70
Т4.18.01.000СБ	Т4.18.01.001	9,30			

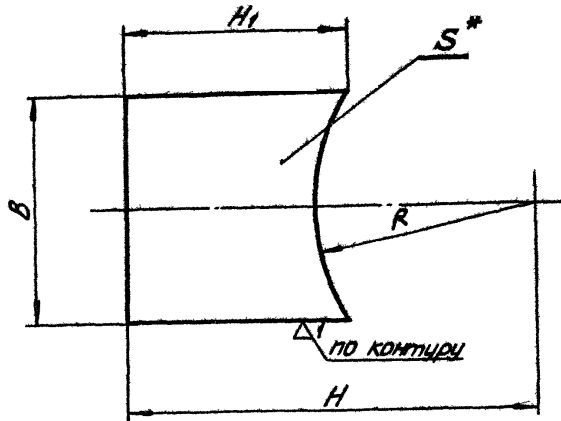
\* См. технические требования Т3.00.00.000ТТ п.1.3.

Имя	Лист	№ докум.	Подп.	Дата	Т4.00.01.000СБ	Лист 2
Копир	Содоледва	Формат 12				

Т4.00.01.001

~(Δ)

Серия 4.903-10 В. лист 4



Размеры в мм

Обозначение	R	B	S	H	H <sub>1</sub>	Масса, кг
Т4.01.01.001	54	70	10	115	75	0,35
Т4.02.	66	80		130	77	0,40
Т4.03.	80	90		160	95	0,72
Т4.04.	97	100	12	180	98	0,80
Т4.05.	110	120		260	118	1,25
Т4.06.	136			240	117	1,20
Т4.07.	162	140		265	115	1,05
Т4.08.	188			290	120	1,44
Т4.09.	213			330	135	2,57
Т4.10.	240	180	16	360	138	2,62
Т4.11.	265	200		385	140	3,17
Т4.12.	315	240		435	144	3,56
Т4.13.	360	280		480	146	4,39
Т4.14.	410	300		530	148	4,68
Т4.15.	460	320		580	150	5,38
Т4.16.	510	350	740	630	155	6,03
Т4.17.	610	400		740	164	7,20
Т4.18.01.001	710	500		840	176	9,30

- \* Размер для справок
- \*\* См. технические требования Т3.00.00.000 ТТ п. 1.3.

Имя, Инициалы, Подпись и дата

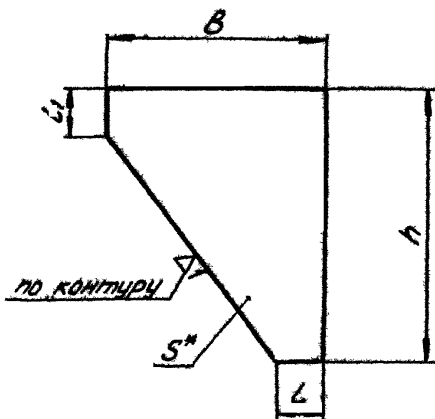
Т4.00.01.001

Имя		Подп.		Дата		Лист	Листов	1
Имя	Инициалы	Подп.	Инициалы	Дата	Инициалы			
Имя	Инициалы	Подп.	Инициалы	Дата	Инициалы	Министерство СССР		
Имя	Инициалы	Подп.	Инициалы	Дата	Инициалы	Львовский энергетический институт		
Имя	Инициалы	Подп.	Инициалы	Дата	Инициалы	Лен. филиал		
Имя	Инициалы	Подп.	Инициалы	Дата	Инициалы	Формат 12		

Плита

Лист 5 ГОСТ 5681-57  
Воп.3\*\* ГОСТ 14637-68

Копировал Соколова



Размеры в мм

Обозначение	S	h	B	L	L <sub>1</sub>	Масса, кг
T 4.01.01.002	10	100	55	20	20	0,307
T 4.02			65			0,340
T 4.03			75			0,390
T 4.04	12	120	95	40	20	0,710
T 4.05			75			0,680
T 4.06			120			1,10
T 4.07	16	150	100	20	25	0,920
T 4.08			90			1,45
T 4.09			120			1,90
T 4.10	210	100	20	40	25	1,85
T 4.11			120			2,15
T 4.12			150			2,66
T 4.13	250	100	20	40	25	2,05
T 4.14			120			2,50
T 4.15			155			3,40
T 4.16	270	120	40	40	25	2,65
T 4.17			175			3,60
T 4.18			280			4,20
T 4.19.01.002	320	130				3,35

1.\*Размер для справок.

2.\*\* См. технические требования ТЗ.00.00.000 ТТ п.1.3

				Т 4.00.01.002		
Изм	Лист	№ докум.	Подп.	Дата	Лист	Масса
					Рёбра	Ст. табл. —
Исполн.	Лист	№ докум.	Подп.	Дата	Лист	Листов 1
Авторы	Лист	№ докум.	Подп.	Дата	Лист	Масса
Провер.	Лист	№ докум.	Подп.	Дата	Лист	Масса
Рис. эр.	Лист	№ докум.	Подп.	Дата	Лист	Масса
Инспектор	Лист	№ докум.	Подп.	Дата	Лист	Масса
Н.контр.	Лист	№ докум.	Подп.	Дата	Лист	Масса
Утв.	Лист	№ докум.	Подп.	Дата	Лист	Масса
				Лист S ГОСТ 5681-57		Минэнерго СССР
				Ст.3** ГОСТ 14637-69		Глобтеплоэнергоснабж
				Копировал Соболева		Энергоинжпроект
						Лек. филиал
						Формат 12