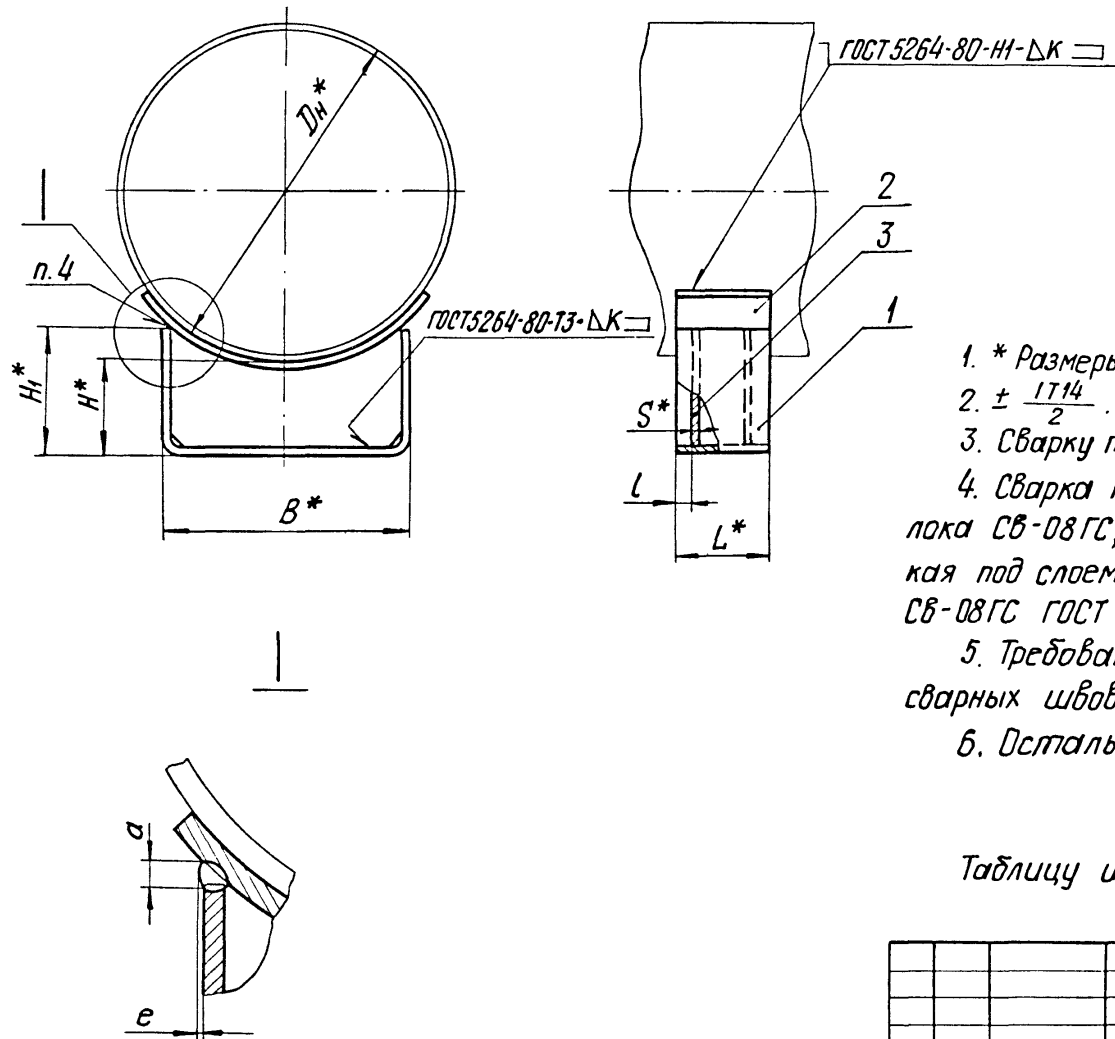


Рис. 1



1. * Размеры для справок.
2. $\pm \frac{1714}{2}$.
3. Сварку производить электродом типа Э42 ГОСТ 9467-75.
4. Сварка полуавтоматическая в углекислом газе, проволока СВ-08ГС, СВ-08Г2С по ГОСТ 2246-70 или автоматическая под слоем флюса, проволока СВ-08А, СВ-08АА; СВ-08ГС ГОСТ 2246-70.
5. Требования к выполнению сварного шва, контроль сварных швов в соответствии с СНиП 3.05.03-85.
6. Остальные требования по ТС-623 д.

Таблицу исполнений см. на листах 3... 8 .

Инд. № подл.	Подп. и дата
Взам инв. №	Инд. № инв.
Подп. и дата	Подп. и дата

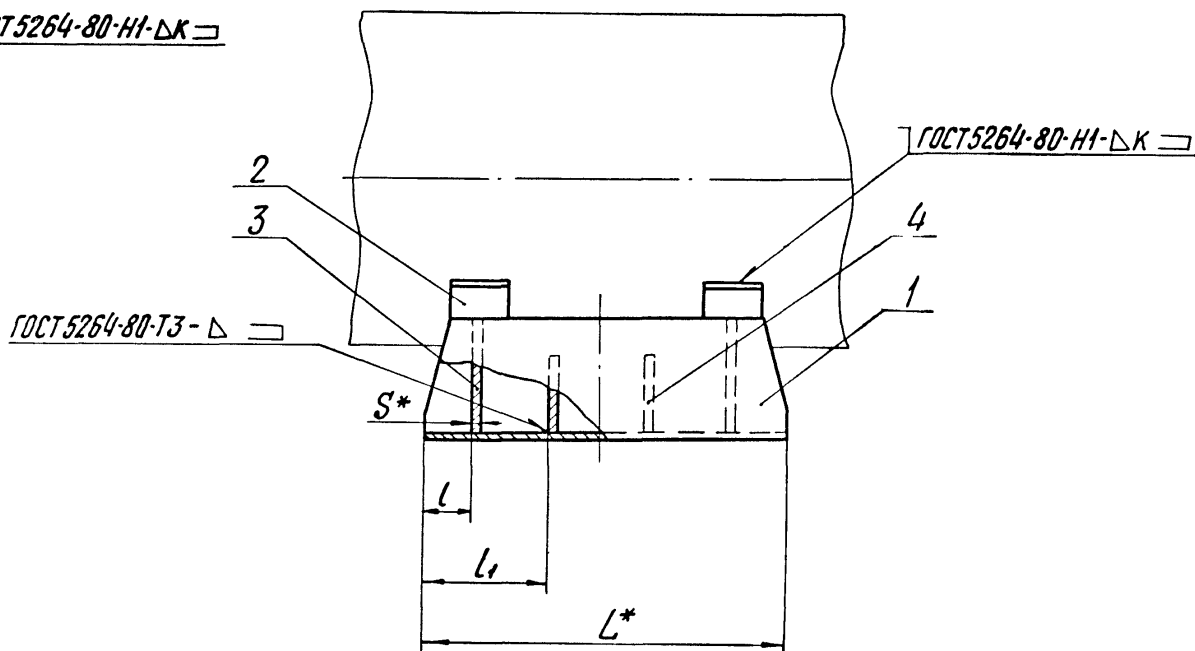
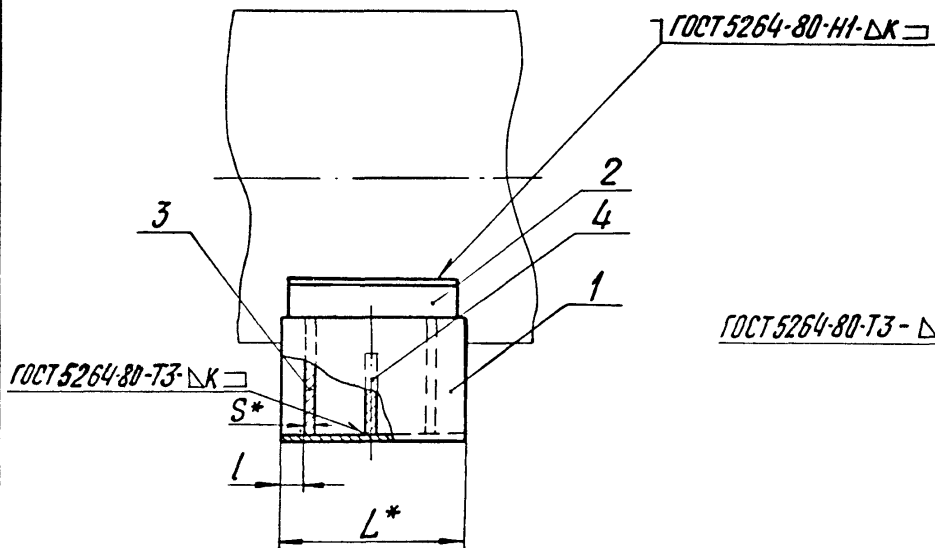
				ТС-624.000 СБ				
Изм.	Лист	№ докум.	Подп.	Дата	Опора скользящая приварная Dн 194-1420 мм	Лит.	Масса	Масштаб
Разраб.	Степанова	Величенко	08.95			См. табл.	—	
Пров.	Величенко	Величенко	08.95			Лист 1	Листов 8	
Н. контр.	Паутов	Паутов	08.95		АООТ			
Утв.	Стрельников	Стрельников			«СЗЭМП»			
				Коп. Иванова	Формат А3			

Рис. 2

Остальное - см. рис. 1

Рис. 3

Остальное - см. рис. 1



Изм. № подл. Подп. и дата
 Взам. инв. № Инв. № субл. Подп. и дата

Изм.	Лист	№ докум.	Подп.	Дата

Кап. Иванова

TC-624.000 CB

Лист
2

Формат А3

Размеры в мм

Обозначение	Рис.	Дн*	Наибольшая вертикальная нагрузка кН (кгс)	H*	H ₁ *	B*	L	L ₁	L*	S*	κ	a	e	Масса, кг
ТС-624.000	1	194	22 (2200)	100	148	180	25	—	170	4	4+1	4+1	1+1	4
-001				150	198									5
-002				200	248									6
-003		219		100	136		5							
-004				150	186		6							
-005				200	236		7							
-006		273		100	126		5							
-007				150	176		6							
-008				200	226		7							
-009		325		70 (7000)	100		165							280
-010			150		216	10								
-011			200		265	11								
-012		377	100		152	9								
-013			150		202	10								
-014			200		252	10								
-015		426	100		142	5								
-016			150		192	13								
-017			200		242	15								
-018		480	125 (12500)		100	174	380	50	—	170	4	4+1	6+2	
-019				150	224	19								
-020	200			274	22									

Инв. № подл. Подп. и дата. Возм. инв. №. Инв. № подл. Подп. и дата.

Изм.	Лист	№ докум.	Подп.	Дата
------	------	----------	-------	------

ТС-624.000 СБ

Лист

3

Обозначение	Рис.	Дн*	Наибольшая вертикальная нагрузка кН (кгс)	H*	H ₁ *	B*	L	L ₁	L*	S*	κ	α	e	Масса, кг
ТС-624.000 - 021	1	530	125 (12500)			380	50	-	170	6	6+2	7+2	1+1	16
- 022				19										
- 023				21										
- 024		17												
- 025		20												
- 026		22												
- 027	2	194	100	165	180	50	-	340	4	4+1	4+1	1+1	7	
- 028			150	215									9	
- 029			200	265									11	
- 030		219	100	152									8	
- 031			150	202									9	
- 032			200	252									11	
- 033	273	100	142	8										
- 034		150	192	9										
- 035		200	242	11										
- 036	325	70 (7000)	100	174	280	50	-	340	4	4+1	5+2	1+1	12	
- 037			150	224									14	
- 038			200	274									16	
- 039	377		100	164									11	
- 040			150	214									14	
- 041			200	264									16	

Имя №подл. Подп и дата
Имя №подл. Подп и дата
Имя №подл. Подп и дата
Имя №подл. Подп и дата

Изм.	Лист	№ докум.	Подп.	Дата

Обозначение	Рис.	ПН*	Наибольшая вертикальная нагрузка кН (кгс)	H*	H ₁ *	B*	l	l ₁	L*	S*	κ	a	e	Масса, кг				
TC-624.000 -042	2	426	70 (7000)	100	142	280	70	—	340	4	4 ⁺¹	6 ⁺²	1 ⁺¹	14				
-043				150	192									17				
-044				200	242									19				
-045		480	125 (12500)	100	174	380				24								
-046				150	224					28								
-047				200	274					32								
-048		530	125 (12500)	100	164	380				70	—	340		6	6 ⁺²	7 ⁺²	1 ⁺¹	23
-049				150	214													27
-050				200	264													32
-051		630	125 (12500)	100	150	380				70	—	340		6	6 ⁺²	7 ⁺²	1 ⁺¹	24
-052				150	200													28
-053				200	250													32
-054		720	220 (22000)	100	185	500				100	—	340		8	8 ⁺²	7 ⁺²	3 ⁺¹	35
-055				150	235													41
-056				200	285													46
-057		820	220 (22000)	100	172	500				100	—	340		8	8 ⁺²	7 ⁺²	3 ⁺¹	40
-058				150	222													45
-059				200	272													51
-060	920	360 (36000)	100	158	500	100	—	340	8	8 ⁺²	7 ⁺²	3 ⁺¹	50					
-061			150	208									54					
-062			200	258									60					

Инв. № подл. Подп. и дата. Возм. инв. №. Инв. № подл. Подп. и дата.

Изм.	Лист	№ докум.	Подп.	Дата

Обозначение	Рис.	Дн*	Наибольшая вертикальная нагрузка, кН (кгс)	H*	H ₁ *	B*	l	l ₁	L*	S*	κ	a	e	Масса, кг												
ТС-624.000 - 063	2	1020	360 (36000)	100	218	700	100	—	340	10	10 ⁺²	11 ⁺²	3 ⁺¹	69												
- 064				150	268									78												
- 065				200	318									87												
- 066		1220	480 (48000)	100	195							180	80	160	680	4	4 ⁺¹	10 ⁺²	4 ⁺¹	77						
- 067				150	245															85						
- 068				200	295															94						
- 069		1420	600 (60000)	100	172													280	80	160	680	4	4 ⁺¹	10 ⁺²	4 ⁺¹	74
- 070				150	222																					84
- 071				200	272																					95
- 072		3	194	22 (2200)	100																			148	180	70
- 073	150				198	16																				
- 074	200				248	19																				
- 075	219		22 (2200)		100	136	180	70	160	680	4													4 ⁺¹		4 ⁺¹
- 076					150	186						16														
- 077					200	236						19														
- 078	273				22 (2200)	100		125				180	70	160	680	4	4 ⁺¹									4 ⁺¹
- 079						150		175										16								
- 080						200		225										18								
- 081	325					70 (7000)		100					165					280	70	160	680	4	4 ⁺¹			5 ⁺¹
- 082		150		215				23																		
- 083		200		265				26																		

Инв. № подл. Подп. и дата. Инв. № докум. Подп. и дата. Взам инв. №. Инв. № докум. Подп. и дата.

Изм.	Лист	№ докум.	Подп.	Дата
------	------	----------	-------	------

Обозначение	Рис.	Дн*	наибольшая вертикальная нагрузка кН (кгс)	H*	H,*	B*	l	l ₁	L*	S*	κ	a	e	Масса, кг				
TC-624.000 -084	3	377	70 (7000)	100	152	280	80	160	680	4	4+1	5+1	1+1	18				
-085				150	202									22				
-086				200	252									26				
-087				100	145									21				
-088		426		150	195						25							
-089				200	245						29							
-090		480		100	178						36							
-091				150	228						43							
-092			200	278	50													
-093		530	125 (12500)	100	164	380	95	190		6	6+2	7+2		2+1	36			
-094				150	214										42			
-095				200	264										49			
-096				100	150										35			
-097		630		150	200						42							
-098				200	250						49							
-099		720		100	185						500	120			8	8+2	8+2	8
-100	150			235	64													
-101	200		285	73														
-102	820	225 (22500)	100	172	59													
-103			150	222	68													
-104			200	272	77													

Инв. № подл. Подп. и дата
Инв. № докум. Подп. и дата
Взам. инв. № Подп. и дата

Изм.	Лист	№ докум.	Подп.	Дата

Продолжение

Обозначение	Рис.	Дн*	Наибольшая вертикальная нагрузка кН (кгс)	H*	H ₁ *	B*	l	l ₁	L*	S*	κ	α	e	Масса, кг
ТС-624.000 -105	3	920	360 (36000)	100	158	50	120	190	680	8	8 ⁺²	8 ⁺²	3 ⁺¹	65
-106				150	208									74
-107				200	258									84
-108		100		218	70	10				10 ⁺²	10 ⁺²	4 ⁺¹		101
-109		150		268										115
-110		200		318										129
-111		100		195	150	10				10 ⁺²	10 ⁺²	4 ⁺¹		107
-112		150		245										121
-113		200		295										135
-114		360 (36000)	100	172	150	10	10 ⁺²	4 ⁺¹	105					
-115		500 (60000)	150	220					120					
-116		200	272	137										

МНВ № 1088 Подп и Дата МНВ № 2488 Подп и Дата МНВ № 2488 Подп и Дата

Изм	Лист	№ докум	Подп	Дата
-----	------	---------	------	------

ТС-624.000 СБ

Лист
8

Коп. Иваново

Формат А3

TC-624.001

✓(✓)

Рис.1

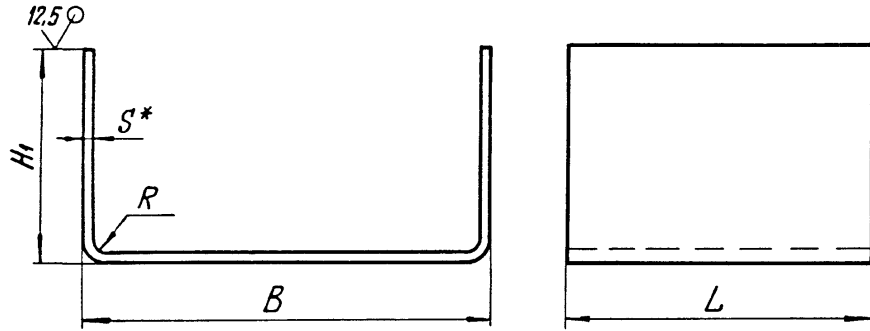
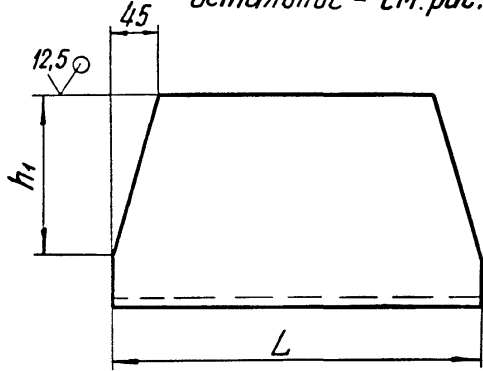


Рис.2

Остальное - см.рис.1



1.* Размер для справок.

2. $h_{14} ; \pm \frac{IT14}{2}$.

Таблицы исполнений см. на листах 2...4.

TC-624.001

Скоба

Лит.	Масса	Масштаб
	См. табл.	—
Лист 1	Листов 4	

Лист Б-ПН-S ГОСТ 19903-74
СтЗсп5 ГОСТ 14637-89

А00Т
"СЗЭМП"

Коп: Иванова

Формат А4

TC-624.003

✓(✓)

Рис.1

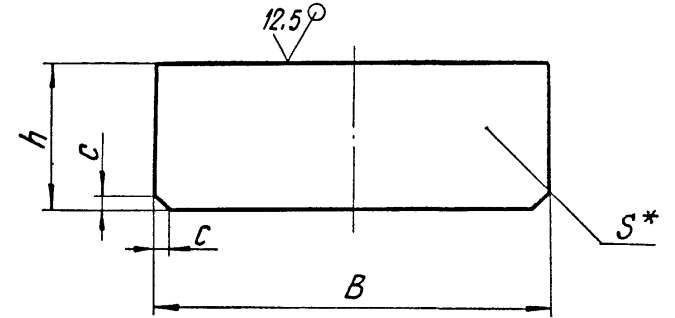
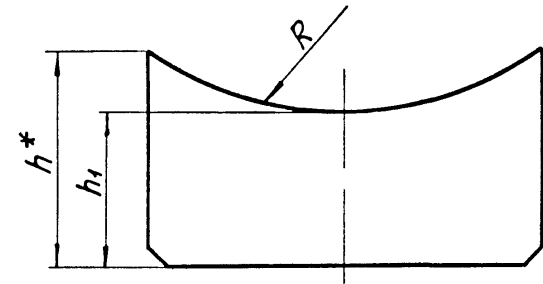


Рис.2

Остальное - см.рис.1



1.* Размеры для справок.

2. $h_{14} ; \pm \frac{IT14}{2}$.

Таблицы исполнений см. на листах 2,3.

TC-624.003

Ребро

Лит.	Масса	Масштаб
	См. табл.	—
Лист 1	Листов 3	

Лист Б-ПН-S ГОСТ 19903-74
СтЗсп5 ГОСТ 14637-89

А00Т
"СЗЭМП"

Коп: Иванова

Формат А4

Изм. Лист № докум. Подп. Дата
Разраб. Степанова
Проб. Зеглитченко
Н.контр. Паутов
Утв. Стрельников

Изм. Лист № докум. Подп. Дата
Разраб. Степанова
Проб. Зеглитченко
Н.контр. Паутов
Утв. Стрельников

Таблица 1

Продолжение табл. 1

Размеры в мм

Обозначение	Рис.	Дн*	B	H ₁	R	S*	L	Длина развертки *	Масса, кг
ТС-624.001	1	194	180	140	8	4	170	465	2,48
-001				190				565	3,00
-002				240				665	3,54
-003				131				439	2,34
-004				181				539	2,88
-005		281		639				3,41	
-006		122		419				2,24	
-007		172		519				2,77	
-008		222		619				3,30	
-009		160		590				3,15	
-010		210		690				3,67	
-011		260		790				4,22	
-012		148		564				3,01	
-013		198		664				3,54	
-014		248		764				4,08	
-015		140		544				2,90	
-016		190		644				3,44	
-017		240		744				3,97	
-018		172		698				5,59	
-019		222		798				6,39	
-020		272		898				7,19	
-021		162		678				5,43	
-022		212		778				6,23	
-023		262		878				7,03	
-024		148		650				5,20	
-025		198		750				6,00	
-026	248	850	6,80						

Обозначение	Рис.	Дн*	B	H ₁	R	S*	L	Длина развертки *	Масса, кг
ТС-624.001-027	1	194	280	140	8	4	340	465	4,96
-028				190				563	6,00
-029				240				663	7,08
-030				131				439	4,68
-031				181				539	5,76
-032		281		639				6,82	
-033		122		419				4,48	
-034		172		519				5,54	
-035		222		619				6,60	
-036		160		590				6,30	
-037		210		690				7,34	
-038		260		790				8,44	
-039		148		564				6,02	
-040		198		664				7,08	
-041		248		764				8,16	
-042		140		544				5,80	
-043		190		644				6,88	
-044		240		744				7,94	
-045		172		698				11,20	
-046		222		798				12,70	
-047		272		898				14,40	
-048		162		678				10,90	
-049		212		778				12,50	
-050		262		878				14,10	
-051		148		650				10,40	
-052		198		750				12,00	
-053	248	850	13,60						

Инв. № подл. / Взам. инв. № / Инв. № дубл. / Подп. и дата

Продолжение табл. 1

Продолжение табл. 1

Обозначение	Рис.	Дн*	B	H ₁	R	S*	L	Длина развертки*	Масса, кг	
ТС-624.001-054	1	720	500	180	16	8	340	840	17,9	
-055				230				940	20,1	
-056				280				1040	22,2	
-057				166				812	17,3	
-058				820				216	912	19,4
-059				266				1012	21,6	
-060		920	500	156	16	8	340	774	16,5	
-061				206				874	18,6	
-062				256				974	20,8	
-063		1020	700	214	20	10	340	1094	29,2	
-064				264				1194	31,9	
-065				314				1294	34,5	
-066				190				1048	28,0	
-067				1220				240	1148	30,6
-068		1420	700	290	20	10	340	1248	33,3	
-069				174				992	26,5	
-070				224				1092	29,1	
-071		2	194	180	274	8	4	680	1192	31,8
-072					140				458	9,8
-073					190				558	11,9
-074					240				658	14,0
-075	131				434				9,2	
-076	219	181	534	11,4						
-077	273	180	231	8	4	680	634	13,5		
-078			122				412	8,8		
-079			172				512	10,9		
-080			272				612	13,1		

Обозначение	Рис.	Дн*	B	H ₁	R	S*	L	Длина развертки*	Масса, кг	
ТС-624.001-081	2	325	280	160	8	4	680	590	12,60	
-082				210				690	14,70	
-083				260				790	16,90	
-084				148				564	12,00	
-085				377				198	664	14,20
-086				248				764	16,30	
-087		426	280	140	8	4	680	544	11,60	
-088				190				644	13,80	
-089				240				744	15,90	
-090		480	380	172	12	6	680	698	22,40	
-091				222				798	25,60	
-092				272				898	28,80	
-093				162				678	21,80	
-094				530				212	778	25,00
-095		630	380	262	12	6	680	878	28,20	
-096				148				650	20,80	
-097				198				750	24,00	
-098		1	108	90	248	8	4	170	850	27,20
-117					105				287	1,53
-118					155				387	2,06
-119					205				487	2,60
-120					109				315	1,68
-121		133	110	159	8	4	170	415	2,21	
-122		159	140	209	8	4	170	515	2,74	
-123	119			365				1,95		
-124	169			465				2,48		
-125	219			565				3,02		

Изм. № подл. Подп. и дата
 Взят из № Инв. № 001/01 Подп. и дата

TC-624.001

Таблица 2

Размеры в мм

Обозначение	Рис.	Дн*	B	H ₁	h ₁	R	S*	L	Длина развертки*	Масса, кг
ТС-624.001 - 099	2	720	500	180	130	16	8	680	840	35,87
-100				230	180				940	40,14
-101				280	230				1040	44,40
-102				166	130				812	34,70
-103		820	216	180	912	38,90				
-104		266	230	1012	43,21					
-105		920	156	100	774	33,00				
-106			206	150	874	37,20				
-107		256	200	974	41,60					
-108		1020	214	150	1094	58,40				
-109			264	200	1194	63,70				
-110			314	250	1294	69,00				
-111			190	150	1048	55,90				
-112		1220	700	240	200	20	10	1148	61,30	
-113		290	250	1248	66,60					
-114		1420	174	130	992	53,00				
-115	224		180	1098	58,20					
-116	274		230	1192	63,60					

ТС-624.001

Лист

4

Коп. Иванова

Формат А4

TC-624.003

Таблица 1

Размеры в мм

Обозначение	Рис.	Дн*	h	S*	c	B	Масса, кг
ТС-624.003	1	194	85	4	10	172	0,46
-01			135				0,73
-02			185				1,00
-03			85				0,72
-04		219	135	270	1,14		
-05		185	1,57				
-06		85	1,46				
-07		273	135	365	2,33		
-08		185	3,18				
-09		85	1,94				
-10		325	135		485	3,08	
-11		185	4,22				
-12		377	80	8	18	482	2,57
-13			130				4,08
-14			180				5,60
-15		426	80	8	18	682	3,43
-16			130				5,57
-17			180				7,71
-18		480	80	10	20	678	4,26
-19			130				6,92
-20	180		9,58				

ТС-624.003

Лист

2

Коп. Иванова

Формат А4

Инв. № подл. Подп. и дата. Взам. инв. №. Инв. № дубл. Подп. и дата

Инв. № подл. Подп. и дата. Взам. инв. №. Инв. № дубл. Подп. и дата

Изм. Лист. № докум. Подп. Дата

Изм. Лист. № докум. Подп. Дата

Таблица 2

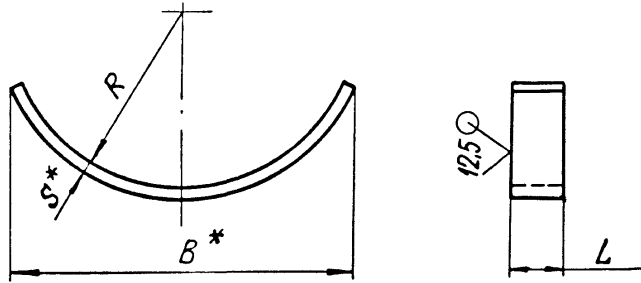
Размеры в мм

Продолжение табл. 2

Обозначение	Рис.	Дн*	h*	h ₁	R	B	S*	c	Масса, кг
ТС-624.003 - 21	2	194	142	95	102	172	4	10	0,45
-22			192	145					0,64
-23			242	195					0,85
-24			130	91					0,44
-25		219	180	141	115	172	4		0,64
-26			230	191					0,84
-27		273	120	91	142	172	4		0,44
-28			170	141					0,64
-29		273	220	191	142	172	4		0,85
-30			160	91					1,21
-31		325	210	141	168	172	4	1,64	
-32			260	191				2,06	
-33		377	145	91	195	270	6	1,14	
-34			195	141				1,56	
-35		377	245	191	195	270	6	1,98	
-36			137	91				1,10	
-37		426	187	141	220	270	6	1,54	
-38			237	191				1,94	
-39		480	165	85	248	270	6	2,67	
-40			215	135				3,53	
-41	480	265	186	248	270	6	4,39		
-42		155	85				2,54		
-43	530	205	135	274	366	6	3,40		
-44		255	185				4,26		
-45	630	142	85	324	366	6	2,38		
-46		192	135				3,23		
-47	630	242	185	324	366	6	4,09		
-48		177	85				3,93		
-49	720	227	135	368	486	6	5,07		

Обозначение	Рис.	Дн*	h*	h ₁	R	B	S*	c	Масса, кг
ТС-624.003-50	2	720	277	185	368	486	6	15	6,21
-51			164	85					3,67
-52		820	214	135	418	486	6	15	4,81
-53			264	185					5,96
-54		920	148	81	470	482	8	18	4,41
-55			198	131					5,93
-56		920	248	181	470	482	8	18	7,44
-57			208	81					8,76
-58		1020	258	131	520	682	8	18	10,80
-59			308	181					13,00
-60		1220	184	81	620	682	10	20	7,80
-61			234	131					9,92
-62		1220	284	181	620	682	10	20	12,00
-63			158	76					7,82
-64		1420	208	126	722	678	10	20	10,10
-65			258	176					13,10
-66		108	101	86	62	80	4	10	0,23
-67			151	136					0,35
-68		108	201	186	62	80	4	10	0,48
-69			105	86					0,29
-70	133	155	136	75	100	4	10	0,45	
-71		205	186					0,60	
-72	159	115	86	88	130	4	10	0,39	
-73		165	136					0,60	
-74	215	186	0,80						

Инв. № подл. Подп. и дата. Взам. инв. №. Инв. № дубл. Подп. и дата.



Продолжение

Обозначение	Для труба-провода, Дн*	R	B*	L	S*	Длина* развертки	Масса, кг
ТС-624.002 - 10	820	412	620	160	8	690	6,50
- 11	920	462	720			810	9,54
- 12	1020	514	840	200	10	790	9,30
- 13	1220	614				910	14,29
- 14	1420	714				890	13,97

Размеры в мм

Обозначение	Для труба-провода, Дн*	R	B*	L	S*	Длина* развертки	Масса, кг
ТС-624.002 - 00	194	98	190	160	4	230	1,08
- 01	219	110	200			235	1,66
- 02	273	138	220			245	1,73
- 03	325	165	300			360	2,54
- 04	377	190	300			340	2,40
- 05	426	215	390				3,25
- 06	480	242	400	8	460	4,33	
- 07	530	266				560	5,27
- 08	630	316	500			730	6,88
- 09	720	362	620				

1. * Размеры для справок.

2. h14; $\pm \frac{1714}{2}$

Инд. № подл. Подп. и дата. Взам инв. № Инв. № дубл. Подп. и дата.

					ТС-624.002			
Изм	Лист	№ докум	Подп.	Дата	Подушка	Лит.	Масса	Масштаб
Разраб.	Степанова	Величенко	03.95			См. табл.	—	
Пров.	Величенко	08.95				Лист 1	Листов 1	
Н.контр.	Паутов	08.95			Лист	Б-ПН-5 ГОСТ 19903-74		А00Т
Утв.	Стрельников					СтЗсп5 ГОСТ 14637-89		„СЗЭМП“