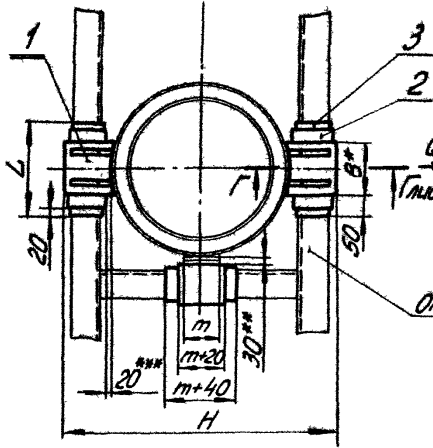


1. Сварку производить электродами типа Э42 по ГОСТ 9467-60.
2. Размеры и элементы опорных конструкций устанавливаются проектирующей организацией.
3. Зазор между корпусом компенсатора и нижней несущей балкой заполнить прокладками из листовой стали толщиной 5÷10 мм. По мере осадки подвижных опор трубопровода, прокладки удаляются.
4. Технические требования по ТЗ 00.00.000ТТ.
5. \* Размеры для справок.
6. \*\* Зазор для осадки трубопровода.
7. \*\*\* Зазор для бокового перемещения трубопровода.

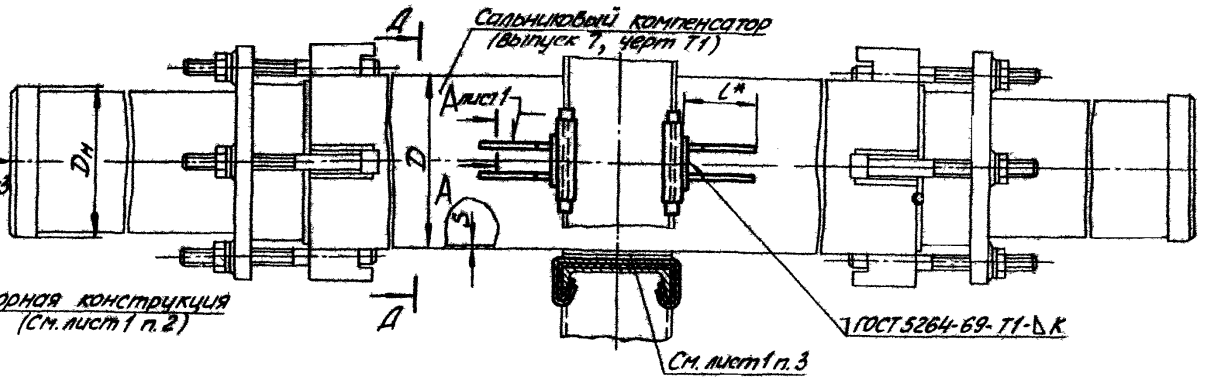
746.00.00.000СБ				Лист	Масса	Масштаб
Опора неподвижная лобовая сальниковых компенсаторов D <sub>н</sub> 530-820 мм				Ст. табл. 1	—	—
Исполн.	Провер.	Сектор	Дата	Сборочный чертеж		
Разраб.	Гранич.	Т. Я.	9.11.83	Лист 1	Листов 4	
Провер.	Велитчина	В. С.	5.12.83	Минэнерго СССР		
Рис. 30	Свайкин	С. В.	9.12.83	Подгеттоэнергомонтаж		
Листец	Сорокин	В. А.	19.12.83	Энергомонтажпроект		
Инженр.	Боняков	В. В.	19.12.83	Лен. филиал		
Учтв.	Фейгин	Д. П.	19.12.83			

A-A

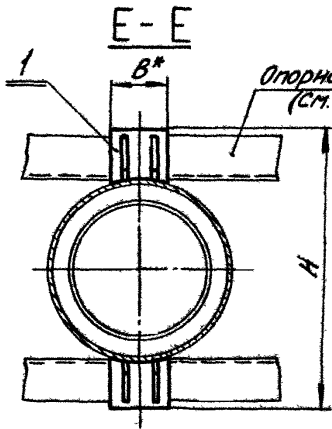


Опорная конструкция  
(см. лист 1 п. 2)

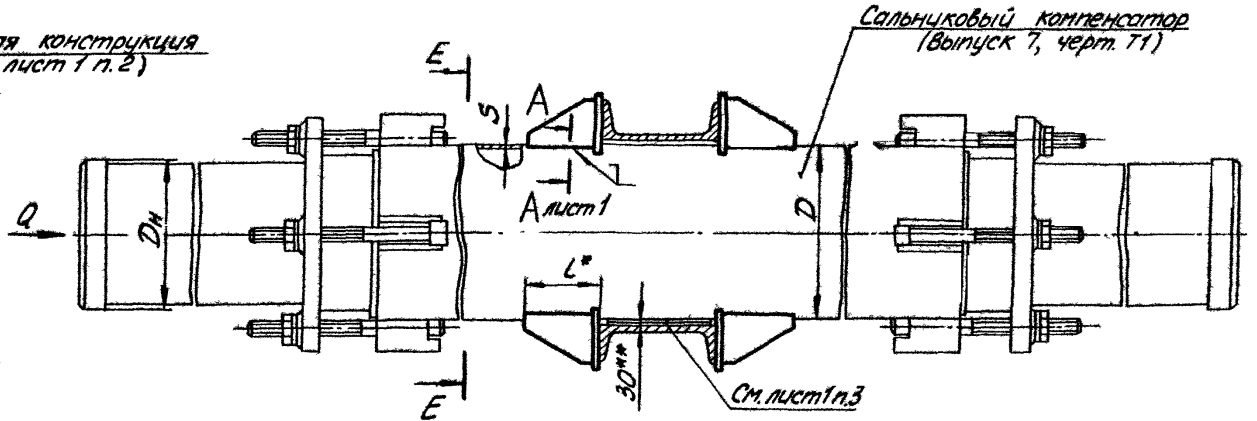
Тип II  
С защитой от электрокоррозии



Тип III



Опорная конструкция  
(см. лист 1 п. 2)

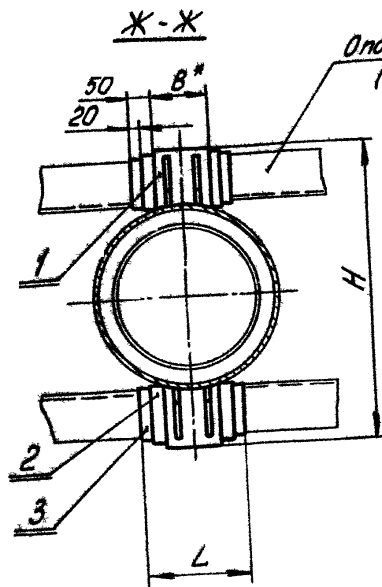


Изм. № п/п	Выполнил	Проверил	Дата	Лист
				2

746.00.00.000СБ

Копировал Соколова

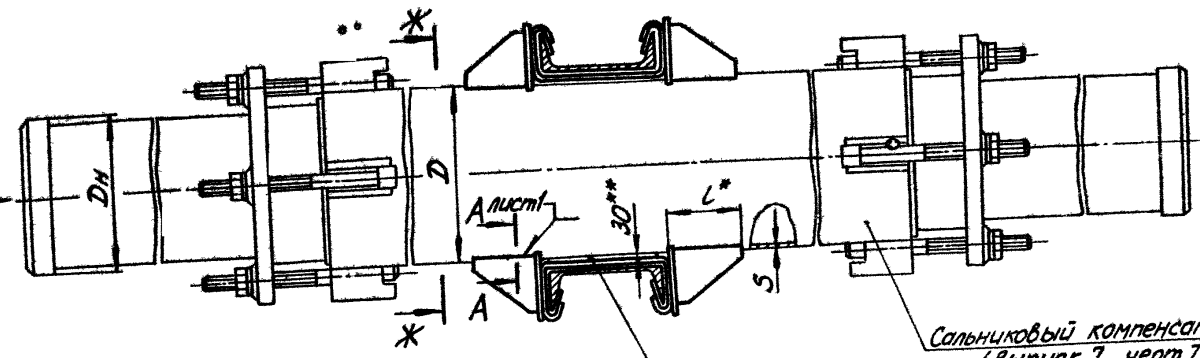
Формат 12



Опорная конструкция  
(см. лист 1 п. 2)

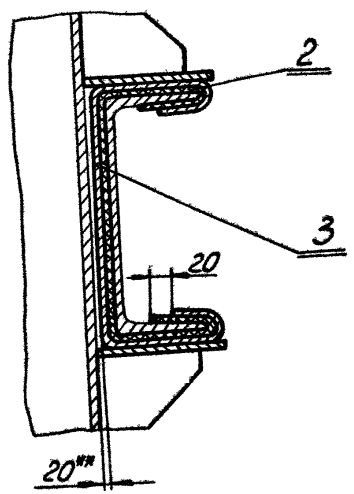
Тип IV

С защитой от электрокоррозии



Сальниковый компенсатор  
(Выпуск 7, черт. Т1)

Г-Г лист 2



Изм.	Лист	№ докум.	Подп.	Дата	Т46.00.00.000СБ	Лист
						3

Котировал Соболева формат 12

1746.00.00.000СБ

Размеры в мм

Таблица 1

Обозначение	Наружный диаметр трубопровода $D_H$	Осевая сила $Q$ , тс	$D$	$S$	$H$	$B$	$L$	$L$	$m$	$K$	Масса, кг
T46.11.00.000СБ	530	6	576	7	816	200	300	226	80	8	32,0
T46.12.	630	7	680		920	240	340				33,6
T46.13.	720	8	772	8	1012	280	380	266	150	10	40,0
T46.14.00.000СБ	820	9	874	9	1114	300	400				41,6

Пример обозначения неподвижной опоры для сальникового компенсатора  $D_H = 630$  мм, тип I:

ОПОРА 630-I T46.12.

Таблица 2

Спецификация									
№ поз.	1			2			3		
Наименование	Упор			Лист защитный			Прокладка		
Количество	4			См. ниже					
Материал	—			Лист оцинкованный ГОСТ 7118-54			Паронит листовой 5-1-2мм ГОСТ 481-71		
№ чертежа или стандарта	T46.00.01.000СБ			Без чертежа					
Обозначение	Обозначение	Масса, кг		Размеры	Количество для типа		Размеры	Количество для типа	
		шт.	Общ.		II	IV		II	IV
T46.11.00.000СБ	T46.11.01.000СБ	8,00	32,0	См. технические требования ТЗ.00.00.000ТТ п.1.15	3	2	См. технические требования ТЗ.00.00.000ТТ п.1.15	3	2
T46.12.	T46.12.	8,40	33,6						
T46.13.	T46.13.	10,00	40,0						
T46.14.00.000СБ	T46.14.01.000СБ	10,40	41,6						

Изм/Лист	№ докум.	Подп.	Дата	T46.00.00.000СБ				Лист
								4

Копир. Соболева

формат 12

Серия 4.903-10 Выпуск 4

Имя, № подлин. Подпись и дата (включив) Имя и должность Подп. и дата

92000 10 00 94 L

ГОСТ 8713-70-71 - ДК

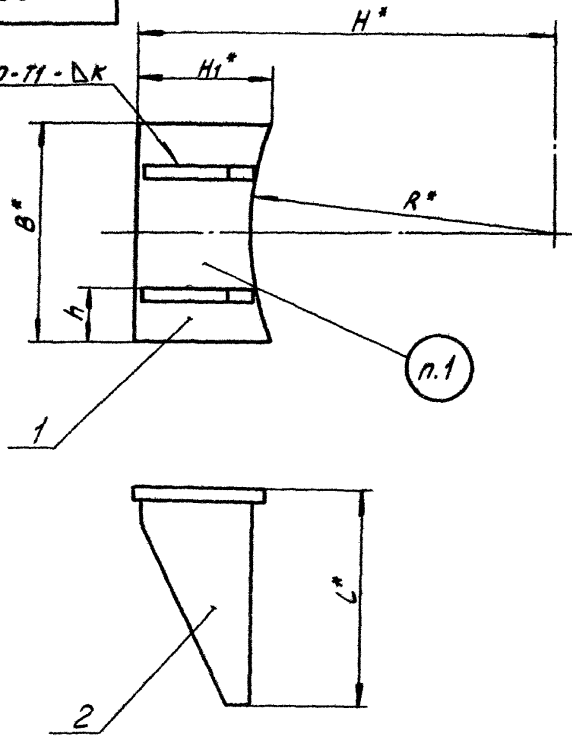


Таблица 2

Размеры в мм

Обозначение	Диаметр корпуса компенсатора D	R	B	L	H	H <sub>1</sub>	h	K	Масса, кг
T46.11.01.000C5	576	288	200	226	408	138	50	4	800
T46.12.	680	340	240		460	140	60		840
T46.13.	772	386	280	266	506	142	70	6	1000
T46.14.01.000C6	874	437	300		557	144	75		1040

Пример обозначения упора для сальникового компенсатора D = 680 мм:

УПОР 680 - T46.12.01

Таблица 2

Спецификация				
№ поз.	1.	2.		
Наименование	Плита	Ребро		
Количество	1	2		
Материал	Лист 5 ГОСТ 5681-57 Вст.3** ГОСТ 14637-69			
№ чертежа или стандарта	T46.00.01.001	T4.00.01.002		
Обозначение	Обозначение	Масса, кг	Обозначение	Масса, кг
T46.11.01.000C5	T46.11.01.001	380	T4.11.01.002	215 4,30
T46.12.	T46.12.	398		
T46.13.	T46.13.	440		
T46.14.01.000C6	T46.14.01.001	485	T4.14.01.002	250 5,00

1 Маркировать обозначение по чертежу и товарный знак завода изготовителя.

2.\* Размеры для справок.

3.\*\* См. технические требования ТЗ.00.00.000 ТТ п.1.3.

4. Масса в табл.1 дана с учетом массы наплавленного металла.

Шифр модели, Подпись и дата, Взам. инв. №, Шифр докум., Подпись и дата

				T46.00.01.000C6		
Изм/Лист	№ докум.	Подп.	Дата	Лист	Масса	Масштаб
Разраб.	Гранцх	Гранцх	07.79		Ст.	—
Провер.	Велитченко	Велитченко	07.79		табл.1	
Рук.гр.	Сважкин	Сважкин	07.79			
Тех.спец.	Сорокин	Сорокин				
Н.контр.	Ермаков	Ермаков				
Утв.	Фейгин	Фейгин				
				Упор		
				Сборочный чертеж		
				Лист	Листов 1	
				Минэнерго СССР		
				Лавтеплоэнергомонтаж		
				Энергомонтажпроект		
				Лен. филиал		
				формат 12		

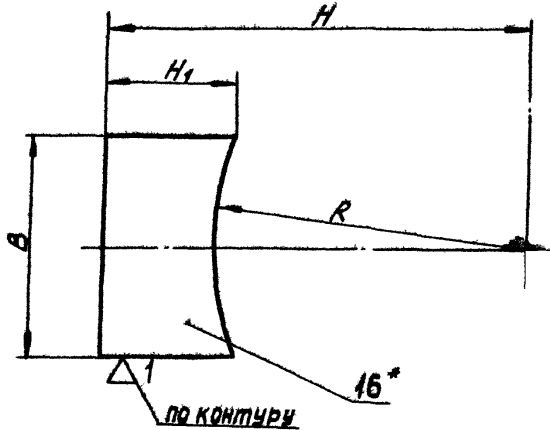
Копир. Соболева

Серия 4.903-10 Выпуск 4

Т46.00.01.001

2 (Δ)

Серия 4.903-10 Выпуск 4



Размеры в мм

Обозначение	R	B	H	H <sub>1</sub>	Масса, кг
Т46.11.01.001	288	200	408	138	3,60
Т46.12.	340	240	460	140	3,98
Т46.13.	386	280	506	142	4,40
Т46.14.01.001	437	300	557	144	4,85

1.\* Размер для справок

2.\*\* См. технические требования Т3.00.00.000ТТ п.1.3.

Шифр разработки: Разработка и дата выдачи: Проект: Изменения: Подпись: Дата: Проверка: Подпись: Дата: Утверждение: Подпись: Дата:

Т46.00.01.001				Лист	Масса	Масштаб
Плита				См. табл.	—	—
				Лист		
Лист 16 ГОСТ 5681-57				Минэнерго СССР		
Вст.3** ГОСТ 14637-69				Навтеплоэнергоинтех		
				Энергоинтехпроект		
				Лен. филиал		

Копировал Соболева

Формат 12