

4KBВ-Б СБ

Рис.1

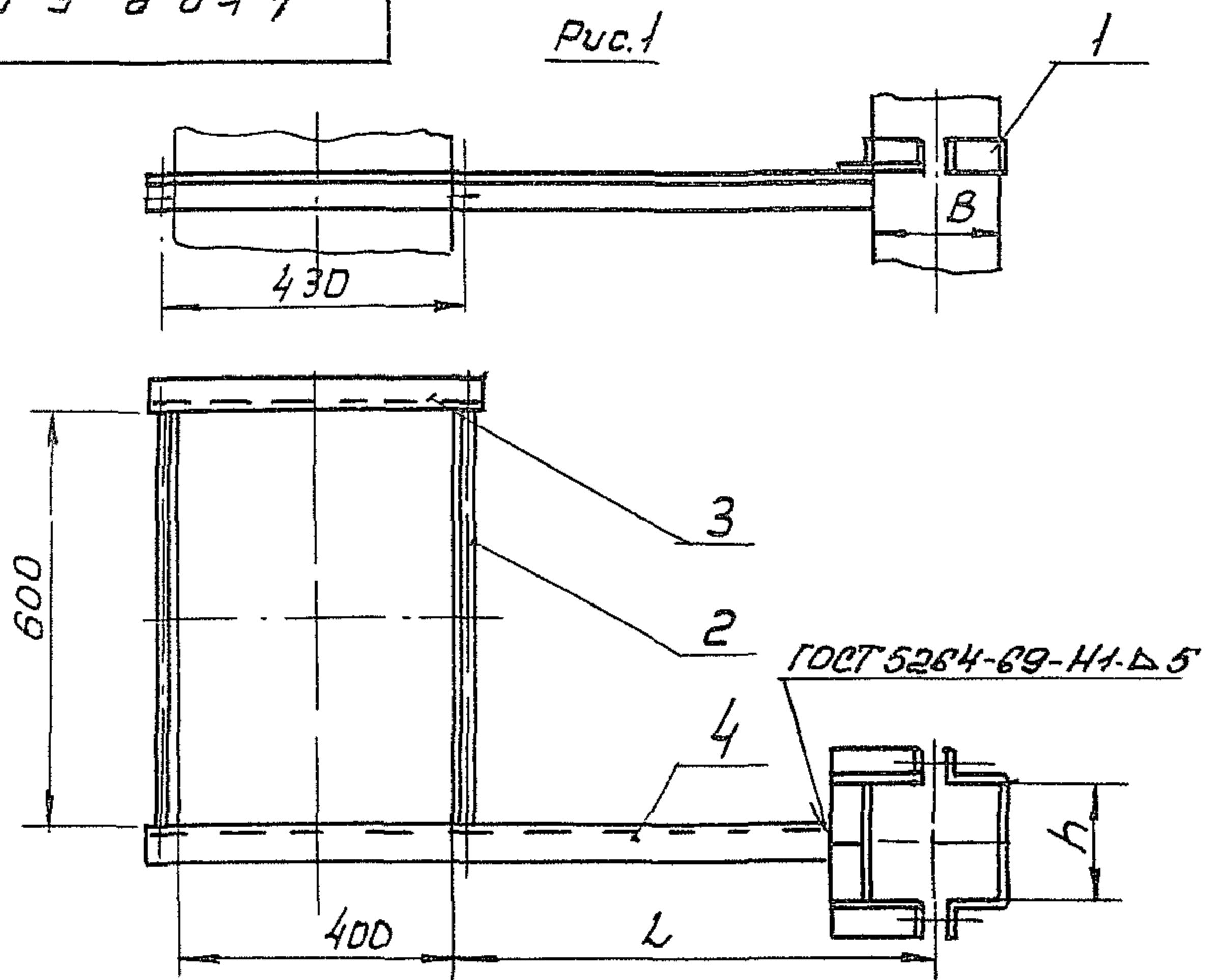
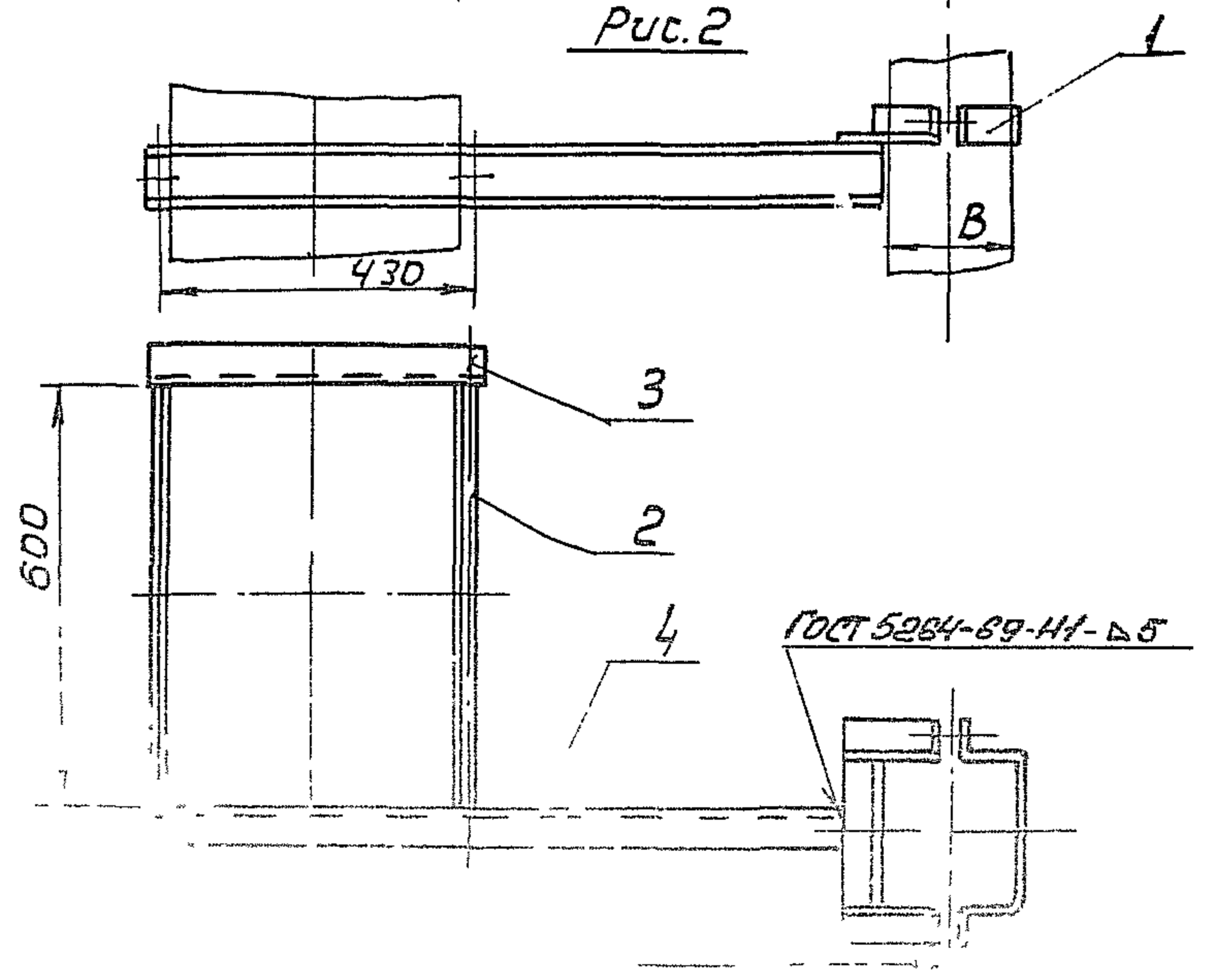


Рис.2



Размеры в мм

Обозначение	Рис	B	h	L	Масса, кг
4KBВ-Б	1	100	150	250	4,81
-01			200		4,94
-02			250		5,08
-03		150	100		4,75
-04			150		4,88
-05			200		5,02
-06		200	250		5,15
-07			100		4,82
-08			150		4,96
-09		250	200		5,09
-10			250		5,22
-11			300		5,35
-12		300	400		5,61
-13			500		5,87
-14			100		5,92
-15		250	150		6,05
-16			200		6,18
-17			250		6,31
-18		300	300		6,45
-19	400		6,7		

Размеры для справок

4KBВ-Б СБ			
Изм.	Лист	И докум.	Подл. дата
		Разроб. Щеглова	
		Проб. Пронский	
		Т.контр. Каган	
		Исп. отд. Будзевский	
		И.контр. Зейликин	
		Уста. Обухинский	
Кронштейн опорный сборочный чертеж			Лист 1
			Листа в 2
			МАС
			СССР
			Гос. проект. ин-т
			Уфа. Проект. ин-т

100.1. Уста. Зейликин Щеглова Подл. дата

Серия 5.904.1, выпуск 1, часть 1

4КВВ-Б СБ

Продолжение

Обозначение	Рис	B	h	L	масса, кг			
-20	250	250	500	315	6,96			
-21			600		7,23			
-22			800		7,75			
-23	300	300	200	400	6,21			
-24			250		6,35			
-25			300		6,47			
-26			400		6,73			
-27			500		6,99			
-28			600		7,25			
-29			800		7,78			
-30			1000		8,31			
-31			400		400	200	400	6,6
-32						350		6,73
-33	300	6,86						
-34	400	7,12						
-35	500	7,38						
-36	600	7,64						
-37	800	8,17						
-38	1000	8,7						
-39	500	500		200		400		6,67
-40				250				6,8
-41				300				6,93
-42				400				7,19

Продолжение

Обозначение	Рис	B	h	L	масса, кг			
-43	1	500	500	400	8,03			
-44			600		8,35			
-45			800		8,97			
-46	2	600	1000	500	9,6			
-47			250		9,22			
-48			300		9,34			
-49			400		9,6			
-50			500		10,5			
-51			600		10,81			
-52			800		11,44			
-53			1000		12,06			
-54			800		800	250	630	10,11
-55						300		10,24
-56	400	10,5						
-57	500	11,49						
-58	600	11,81						
-59	800	15,15						
-60	1000	16,09						
-61	1000	1000		300		630		10,06
-62				400				10,32
-63				500				11,41
-64				600				11,72
-65				800				15,38

Выпуск / Выпуск / Серия 5.004.1

Подп и дата / Подп и дата / Подп и дата / Подп и дата

4КВВ-Б СБ

Изм. лист N докум	Подп.	Дата	Кронштейн опорный оборотный чертёж	Лист	Масса	Листов
Разраб. Щеглова	Щеглова			См.		
Проб. Пронский	Пронский			табл.		
Т.контр. Каган	Каган			Лист 2	Листов	
Нач. отд. Бейзерман	Бейзерман			МАСБ	СССБ	
И.контр. Зелицкий	Зелицкий		Глобальная система			
Утв. Пучинский	Пучинский		Глу. Проект. и Э. Пучинский			

Копировал. Вн

Листов 16