

Имя Поля	Подл. Дата	Взам. Инв. №	Инв. № Фаб.	Подл. Дата	Обозначение	Наименование	Кол. на исполн. А14Б 376.000-		Примечание
							10	11	
И1					А14Б 376.000СБ	Сборочный чертеж			№ДЧ. АЗ
						Сборочные единицы			
И4					А14Б 364.010-04	Опора	2		
					-05	Опора		2	
И4					А14Б 371.020-02	Подвеска	1	1	
И4					А14Б 372.010-31	Кронштейн	1	1	
						Стандартные изделия			
						Гайка М12.4 ГОСТ 5915-70	2	2	

А14Б 376.000

лист 3

КОПИРОВАЛ: ЛОГИНОВА

ИЗМ. ЛИСТ № докум. Подл. Дата

Обозначение	Условный проход Ду, мм	Допускаемые нагрузки, кгс		Размеры, мм					Масса, кг		
		Р	Q	L*		H*		кг			
				Л	Л ₁	Н*	h*				
А14Б 376.000											
-01	50	51	15,3		150	230		132	10,2		
							580	182	11,1		
-02								140	10,3		
-03	65	78	23,4	400	160	250		190	11,3		
-04								147	12,8		
-05	80	107	32,1		185	300	720	197	13,8		
-06											
-07	50	51	15,3		150	230		132	11,6		
							580	182	12,5		
-08								140	11,7		
-09	65	78	23,4	600	160	250		190	12,7		
-10								147	14,5		
-11	80	107	32,1		185	300	720	197	15,5		

А14Б 376.000СБ

А14Б 376.000СБ

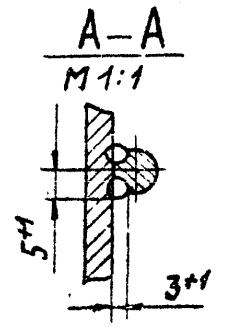
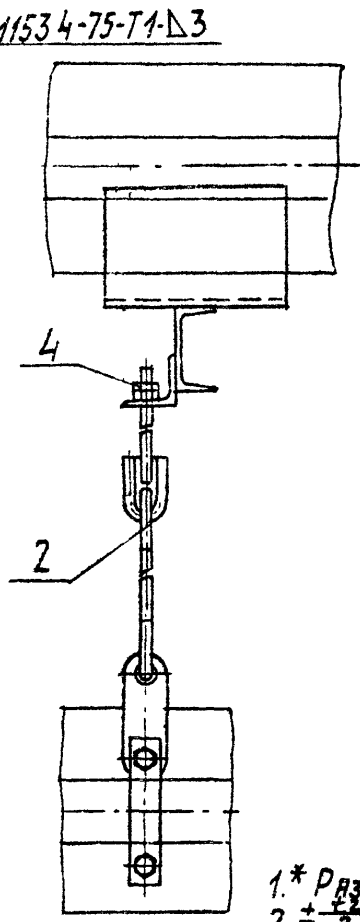
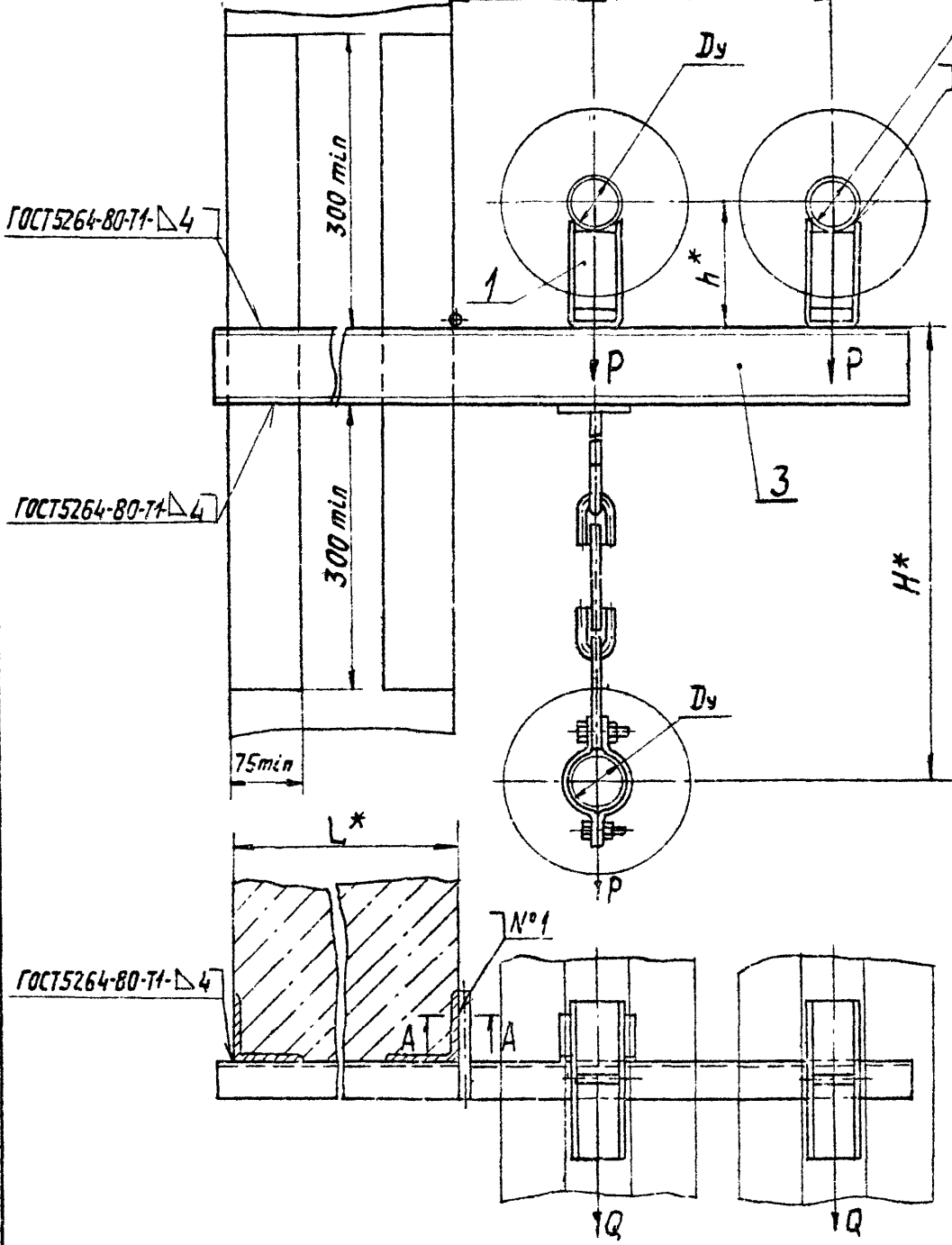
лист 2

КОПИРОВАЛ: ЛОГИНОВА

ФОРМАТ А4

A145 376.000СБ

Серия 3.900-9 Выпуск 2



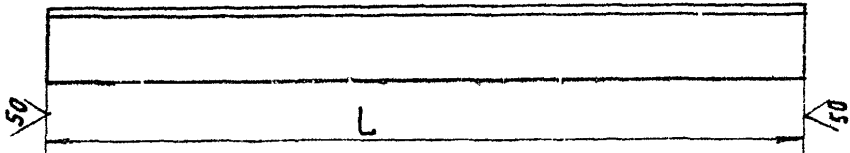
- 1.* Размеры для справок.
- 2. ± 1/2.
- 3. Швы №1 - сварка ручная дуговая.
- 4. Таблицу исполнений - см. лист 2

ИВ. № ПОДА. ПОДА. НА ДАТА. ИВ. № ПОДА. ПОДА. НА ДАТА. ИВ. № ПОДА. ПОДА. НА ДАТА. ПОДА. НА ДАТА.

				A145 376.000СБ				
Изм. Лист	№ докум.	Подп.	Дата	Опора подвижная трехрядная		Лит.	Масса	Масштаб
						И	см. табл.	-
Разраб.	Белавская	Ду		Лист 1 из 2		госстрой СССР САНТЕХПРОЕКТ г. Москва		
Пров.	Крупник	Д						
Рук. гр.	Крупник	Д		Формат А3				
Гл. спец.	Вайнберг	Д						
И. контр.	Рувинская	Д	11.86					
Утв.	Сливак	Д	06.86	Копировал: Лотинова				

А14Б379.004

0/1



Обозначение	L, мм	Материал	Масса, кг
А14Б379.004	745	Уголок 75x75x6-Б-ГОСТ8509-72	5,16
-01	760	ВСтЗ-І-ГОСТ 535-79	5,23
-02	770		11,62
-03	825	Уголок 100x100x10-Б-ГОСТ8509-72	12,4
-04	855	ВСтЗ-І-ГОСТ 535-79	12,83
-05	945	Уголок 75x75x6-Б-ГОСТ8509-72	6,53
-06	960	ВСтЗ-І-ГОСТ 535-79	6,6
-07	970		14,55
-08	1025	Уголок 100x100x10-Б-ГОСТ8509-72	15,4
-09	1055	ВСтЗ-І-ГОСТ 535-79	15,9

Неуказанные предельные отклонения размеров: h/4.

А14Б379.004

Изм. Лист	Подп. и дата	Изм. Лист	Подп. и дата
РАЗРБ. БЕЛЯВСКАЯ	07.06	ИЗМ. Лист	Подп. и дата
Пров. Кривчик	07.06	РАЗРБ. БЕЛЯВСКАЯ	07.06
Рук. гр. Кривчик	07.06	Пров. Кривчик	07.06
Гл. спец. Вайнберг	07.06	Рук. гр. Кривчик	07.06
М. контр. Руляйская	07.06	Гл. спец. Вайнберг	07.06
УТВ. Сивава	07.06	М. контр. Руляйская	07.06

См. табл.

Копировал: Логинцова

Лист	Масса	Листов
И	см. табл.	-
Лист	Листов	1
ГОСТРАЙ ССРП САНТЕХПРОЕКТ г. МОСКВА		
Формат: А4		

Обозначение	Наименование	КОЛ. НА ИСПОЛН. А14Б379.000-										Примечание		
		01	02	03	04	05	06	07	08	09				
А3	Документация													
А3	Сборочный чертёж													
А3	Сборочные единицы													
А4	Опора	1	1	1	1	1	1	1	1	1	1	1		
А4	Опора	1	1	1	1	1	1	1	1	1	1	1		
А4	Опора	1	1	1	1	1	1	1	1	1	1	1		
А4	Опора	1	1	1	1	1	1	1	1	1	1	1		

Исполнения 10... 19-см. листы 4,5
 20... 29- см. листы 6,7
 30... 39- см. листы 8,9
 40... 47- см. листы 10,11

А14Б377.000

Опора
 ПОВВНЖНАЯ
 ТРЕХРАДНАЯ

Лист	Лист	Листов
И	И	И
ГОСТРАЙ ССРП САНТЕХПРОЕКТ		