

Ссылка 3.900-9 Ссылка 4

Изм. и подл. Подл. и дата Изм. и подл. Подл. и дата Изм. и подл. Подл. и дата

ФОРМАТ ЗОНА	КОД	ОБОЗНАЧЕНИЕ	НАИМЕНОВАНИЕ	КОД НА ИСПОЛН. А146435.000-				ПРИМЕЧАНИЕ
				01	02	03	04	
			СТАНДАРТНЫЕ ИЗДЕЛИЯ					
	8		ГАЙКА М12.4 ГОСТ 5915-70	4				
			ГАЙКА М16.4 ГОСТ 5915-70	4	4	4	4	
	9		МУФТА М12 ГОСТ 16127-78	2				
			МУФТА М16 ГОСТ 16127-78	2	2	2	2	

Лист 3
А146435.000
КОПИРОВАЛ: ДЕННСОВА
ФОРМАТ А4

Изм. и подл. Подл. и дата Изм. и подл. Подл. и дата Изм. и подл. Подл. и дата

А146415.001

ОБОЗНАЧЕНИЕ	РАЗМЕРЫ, ММ				МАТЕРИАЛ	МАССА КГ
	H	h	L	L		
А146415.001	50	10	50	10	Лист Б 5,0 ГОСТ 19903-74 В Ст.3 ГОСТ 14637-79	0,06
-01	75		75			0,13
-02	100		25		Лист Б 4,0 ГОСТ 19903-74 В Ст.3 ГОСТ 14637-79	0,05
-03	150		33	0,018		
-04	160	15	40	5	Лист Б 8,0 ГОСТ 19903-74 В Ст.3 ГОСТ 14637-79	0,125
-05	200		50			0,183
-06	250		63		Лист Б 5,0 ГОСТ 19903-74 В Ст.3 ГОСТ 14637-79	0,29
-07	300		75	0,49		
-08	400		100		Лист Б 8,0 ГОСТ 19903-74 В Ст.3 ГОСТ 14637-79	1,35
-09	500		125	2,09		

Неуказанные предельные отклонения размеров: h 14.

А146415.001

КОСЫНКА

СМ. ТРЕБ.

Изм. Лист	И. Д. КУМ.	Подл.	Дата
РАЗРАБ.	ЩЕРШАКОВА		
ПРОВ.	КРУПНИК		11-86
Р.К. ГР.	КРУПНИК		
ГЛ. СПЕЦ.	ВАННЕРГ		
И. КОНТР.	РУДИЧЕНКО		11.08.86
УТВ.	СЛОНЯК		10.08.86

Лист

Масса

Число листов

СМ. ТАБЛ.

Лист

Листов 1

ГОСТРОЙ СССР

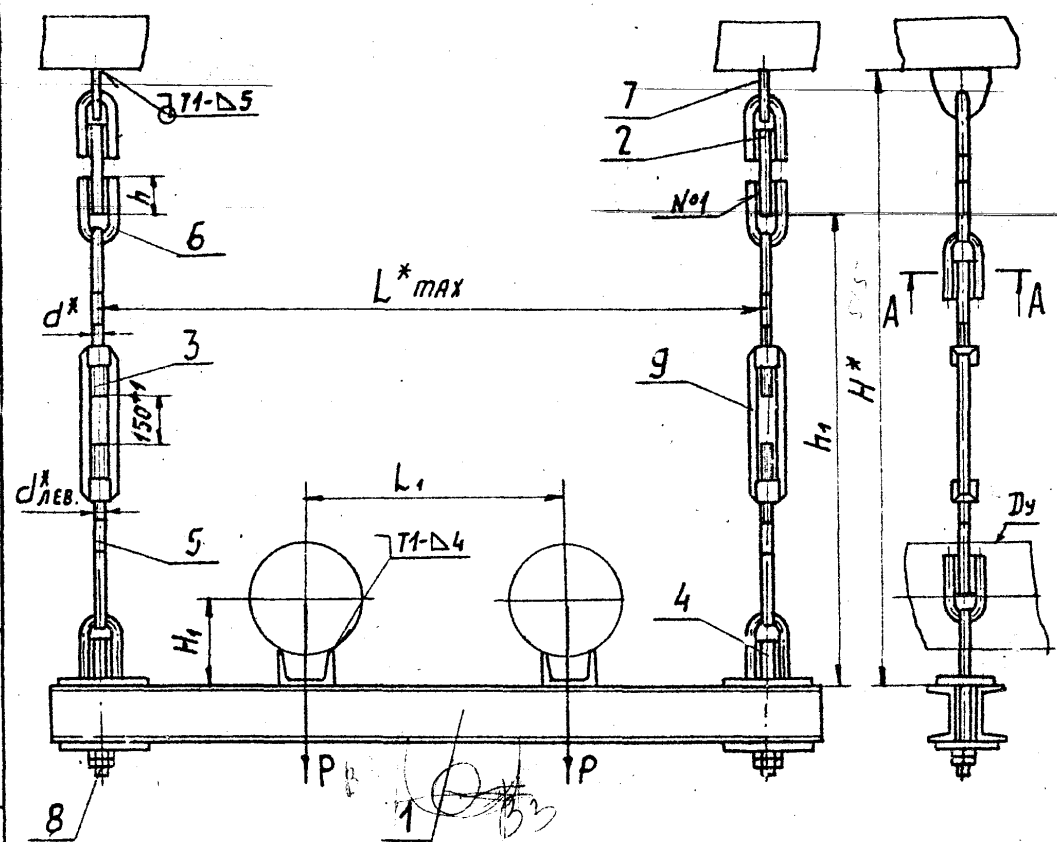
САНТЕХПРОЕКТ

Г. МОСКВА

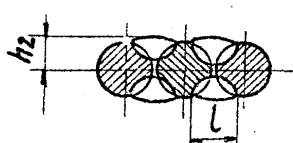
КОПИРОВАЛ: ДЕННСОВА
ФОРМАТ А4

A14Б435.000СБ

Серия 3.900-9 выпуск 4



A-A



Обозначение	Условный проход Ду, мм	Допуск мая нав-рузка Р, кгс	РАЗМЕРЫ, мм								Масса кг	
			L*max	L*	H*	H1	h	h1	h2	L		d*
A14Б435.000	100	118	650	250	600	86±1	84 ^{+0,05}	426±1	7 ⁺¹	10 ⁺¹	112	12,4
-01	125	175	780	280	750	102±1						17,5
-02	150	266	850	300		126±1	43 ^{+0,05}	532±1	10 ⁺¹	12 ⁺¹	116	20,8
-03	200	590	1000	350		172±1						32,1
-04	250	840	1100	400		174±1						34,5

1.* РАЗМЕРЫ ДЛЯ СПРАВОК.

2. Швы №1-СВАРКА РУЧНАЯ ДУГОВАЯ; ОСТАЛЬНЫЕ - по

ГОСТ 5264-80.

ИЗМ. №1 В. №16 ИИР. НАВСА. ПОДП. НАРИА
ИИР. №1 ПОДА. ПОДП. НАВТЯ

				A14Б435.000СБ			
ИЗМ. ЛИСТ	№ ДОКУМ.	ПОДП.	ДАТА	ОПОРА ПОДВЕСНАЯ ДВУХРЯДНАЯ.	ЛИТ.	МАССА	МАШТАБ
РАЗРЯБ.	ШЕРШАКОВА	М.С.			И	СМ. ТАБЛ.	—
ПРОВ.	КРУПНИК	И.С.	11.86	ЛИСТ ЛИСТОВ 1			
РУК. ГР.	КРУПНИК	И.С.		ГОССТРОЙ СССР			
ГЛ. СПЕЦ.	ВЯЙНБЕРГ	И.С.		САНТЕХПРОЕКТ			
И. КОНТР.	РУВИНСКАЯ	И.С.	11.86	Г. МУСКВА			
УТВ.	СЛИВАК	И.С.	06.86	ФОРМАТ 3			

Копировал: Логниова