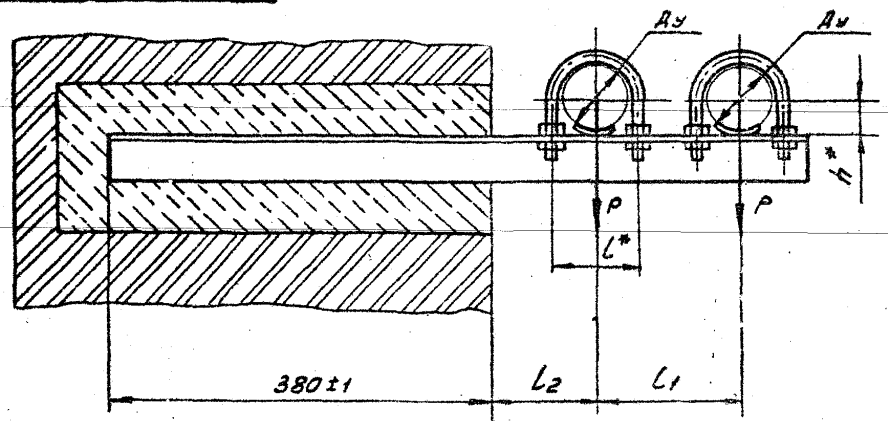
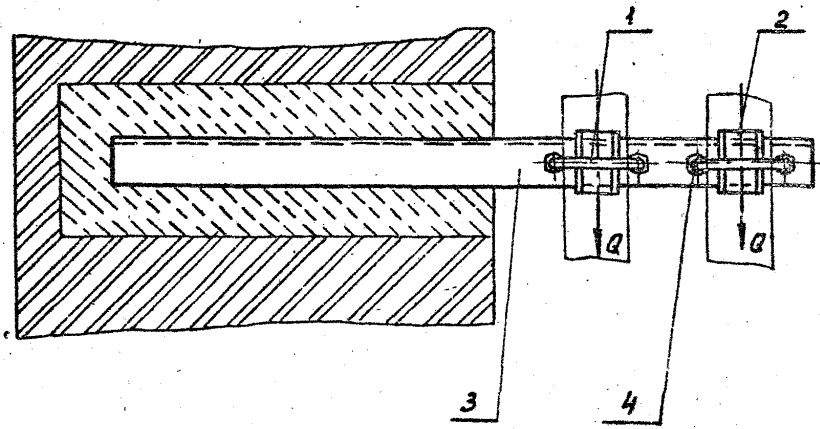


А14Б418.000СБ

Серия 3.900-9 Выход 4



Обозначение	Условный проход Dy, мм	Допускаемые нагрузки, кгс		Размеры, мм				Масса, кг
		Вертикаль/Горизонт		L	L*	L2	h	
		P	Q					
А14Б418.000	50	40	12	70	140	100±1	32	2,91
-01	65	56	17	90	160	120±1	41	3,67
-02	80	72	22	106	175	130±1	48	4,70



\* Размеры для справок

ИЗМ. И ИСП. ПОЛН. И ДАТА  
 РАЗРАБ. ШЕРШАКОВА ДИШ  
 ПРОВ. КРУПНИК ЮР  
 РУК. ГР. КРУПНИК ЮР  
 Л. СПЕЦ. ВАЙНБЕРГ  
 И. КОНТ. РУВИНСКАЯ  
 УТВ. СПИВАК

А14Б418.000СБ				Опора подвижная двухрядная		Лист	Листов 1
ИЗМ. И ИСП.	ПОЛН. И ДАТА	РАЗРАБ.	ПРОВ.	РУК. ГР.	Л. СПЕЦ.	И. КОНТ.	УТВ.
ИЗМ. И ИСП.	ПОЛН. И ДАТА	РАЗРАБ. ШЕРШАКОВА ДИШ	ПРОВ. КРУПНИК ЮР	РУК. ГР. КРУПНИК ЮР	Л. СПЕЦ. ВАЙНБЕРГ	И. КОНТ. РУВИНСКАЯ	УТВ. СПИВАК
						Институт САНТЕХПРОЕКТ г. Москва	

Копировал: Денисова

Формат А3