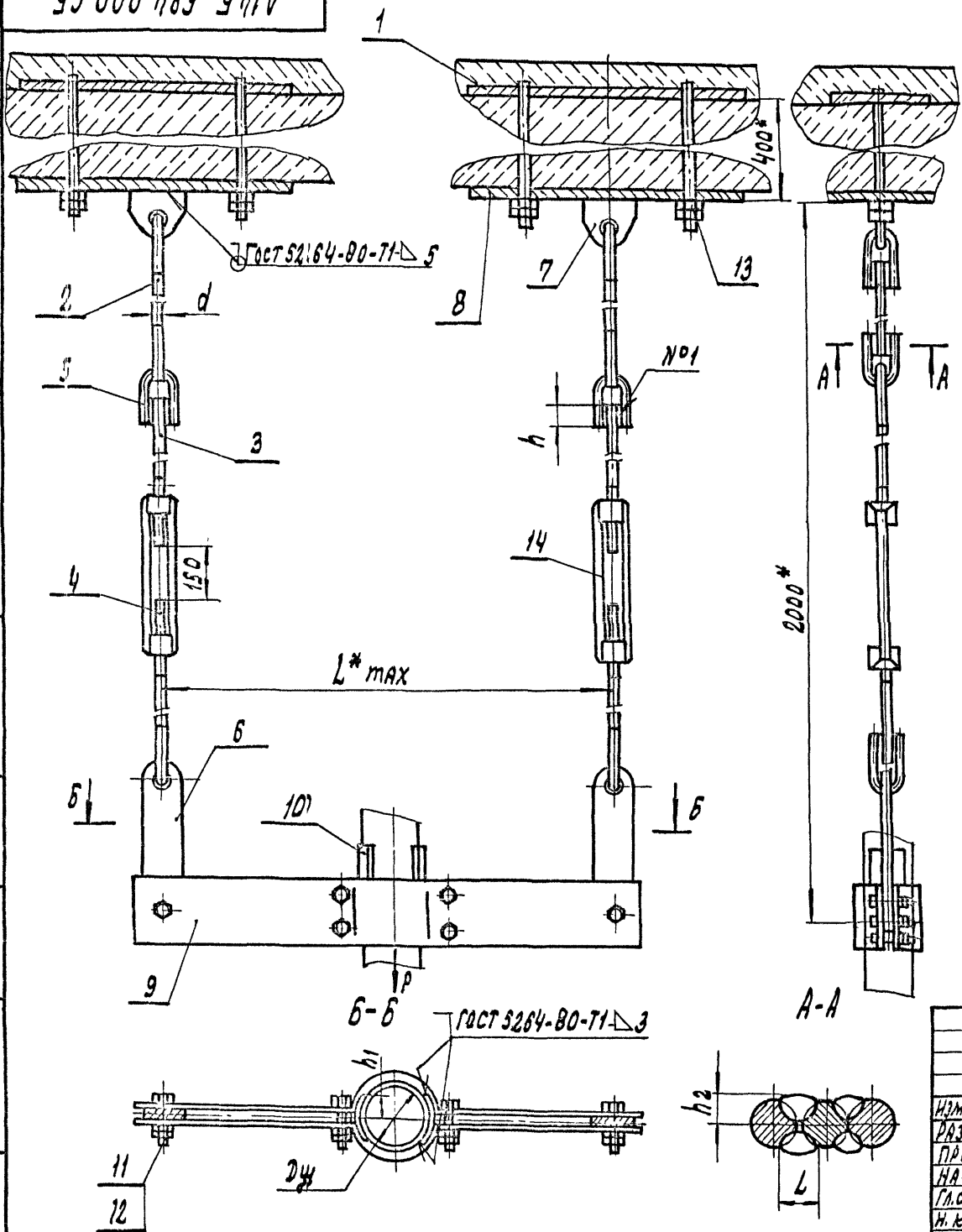


СЕРИЯ 5.900. -7

ИЗМ. № 001001 ТИПОВ. И. А. А. Т. А. В. З. Д. М. И. Д. № 1. И. В. № 1. А. В. Е. А. Т. Т. П. Д. И. А. В. Т. А.

А14Б 584.000 СБ

ВЫПУСК 4



ОБОЗНАЧЕНИЕ	Условный проход Ду*, мм	Допускаемая нагрузка Р, кгс	РАЗМЕРЫ, мм						Масса, кг
			L*max	h	h ₁	h ₂	L	d*	
А14Б584.000	50	51	400		15±1				14,34
-01	65	75	440	26 ^{+0,52}	17,5±1	6 ⁺¹	10		15,42
-02	80	107	550		20±1				17,14
-03	100	157	560	34 ^{+0,62}	22,5±1	7 ⁺¹	10 ⁺¹	12	19,60
-04	125	220	600		30±1				24,40
-05	150	325	630	43 ^{+0,82}	35±1	9 ⁺¹	12 ⁺¹	16	24,30
-06	200	857	750		50±1				38,90
-07	250	1153	860	57,5±1	44,90				

1.* РАЗМЕРЫ ДЛЯ СПРАВОК.

2. ШВЫ №1 - СВАРКА РУЧНАЯ ДУГОВАЯ.

А14Б 584.000 СБ				ЛИТ.	МАССА	МАСШТАБ
ИЗМ. ЛИСТ №	АВСУМ.	П. Д. Д.	Д. А. А.	И	СМ.	—
РАЗРАБ.	БЕЛЯВСКАЯ	КОР	КОР			
ПРОВ.	КОРУПНИК	КОР	КОР	ЛИСТ ЛИСТОВ /		
НАЧ. Г. Р.	КОРУПНИК	КОР	КОР	САНТЕХНИПРОЕКТ		
ГЛ. СПЕЧ.						
И. КОМТ. А.	ЛЕЙТЕС	КОР	КОР			
УТВ.	СПИВАК	КОР	КОР			