

А14Б423.000 СБ

Рис. 1

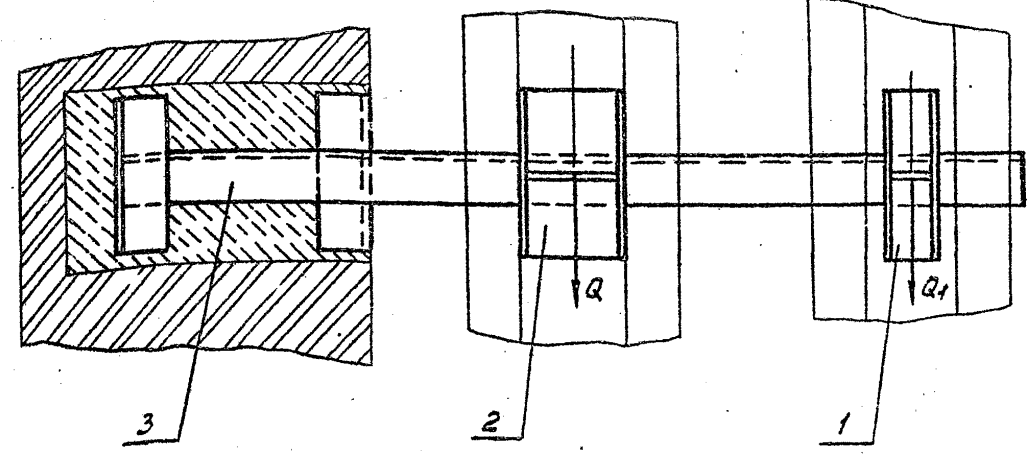
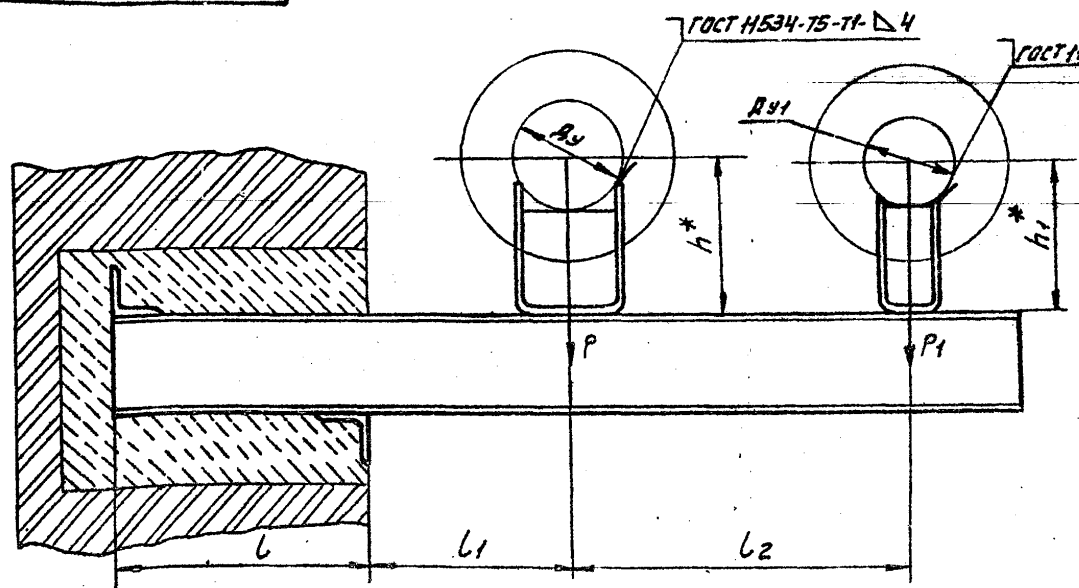
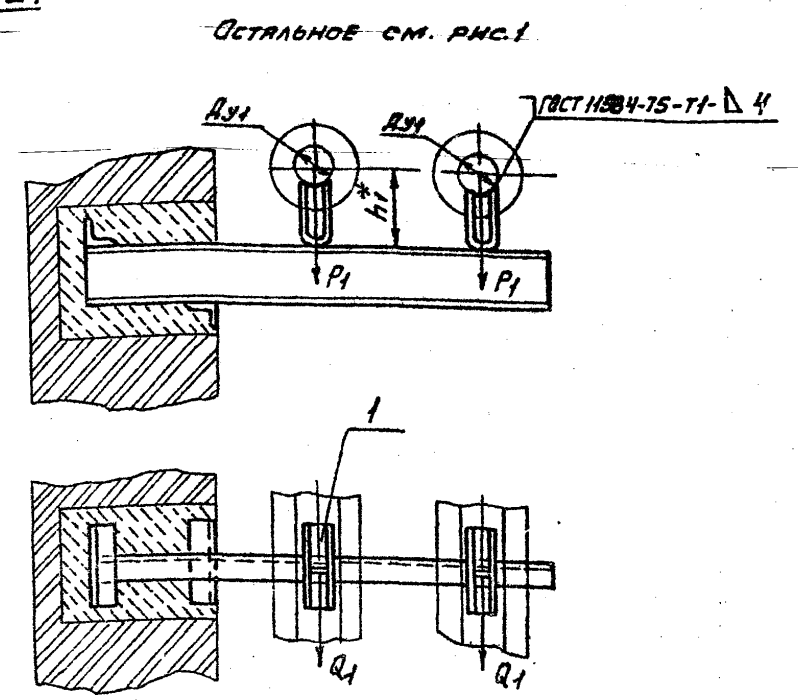


Рис. 2



1.* РАЗМЕРЫ ДЛЯ СПРАВКИ.
2. ТАБЛИЦУ ИСПОЛНЕННУЮ СМ. ЛИСТ 2.

ИЗДАНИЕ ИЛИ ВЕРСИЯ ДОКУМЕНТА
ИЗМЕНЕНИЯ ИЛИ ВЕРСИИ ДОКУМЕНТА
ИЗМЕНЕНИЯ ИЛИ ВЕРСИИ ДОКУМЕНТА

А14Б423.000 СБ				ЛИСТ	ИЗ КОЛИЧЕСТВА	ЛИСТОВ
Опора подвижная двухрядная				И	СМ.	—
				ЛИСТ 1	ЛИСТОВ 2	
ИЗДАНИЕ ИЛИ ВЕРСИЯ ДОКУМЕНТА РАЗРАБОТЧИК ПРОВ. КРУПНИК РИС. ГР. КРУПНИК ГЛАВ. СПЕЦ. ВАННБЕРГ Н. КОНТ. РУВИНСКАЯ УТВ. СЛИБАК				ГОССТРОЙ СССР САЙТЕХПРОЕКТ Г. МОСКВА		

КОПИРОВАЛ: ДЕННИСОВА
ФОРМАТ А3

А14Б423.000СБ

Серия 3.900-9 Выпуск 4

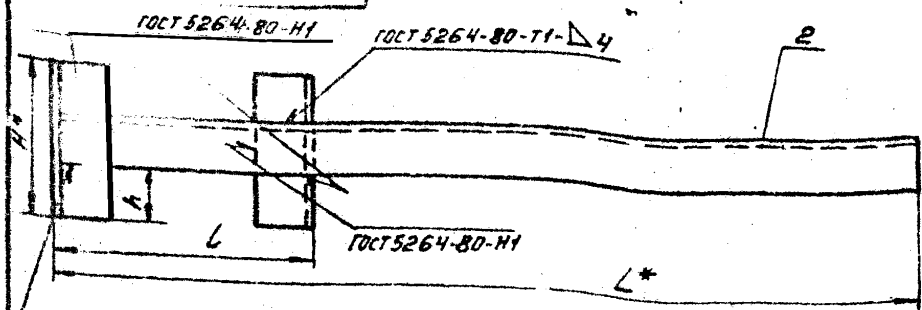
Обозначение	Pnc	Условный проход, мм		Допускание нагрузки, кгс				Размеры, мм					Масса кг
		Dy	Ay	Вертик.		Горизонт.		L	L1	L2	H*	h1	
				P	P1	Q	Q1						
А14Б423.000		100		157		47		195±1	330±1		154	145	14,0
-01											204	195	12,0
-02		125		220		66		250±1	210±1	345±1	167	145	12,8
-03	1		80		107						217	195	13,7
-04		150		325		97		220±1	355±1		180	145	13,6
-05											270	195	14,9
-06		200		860		258		380±1	260±1	395±1	210	145	24,0
-07											260	195	25,3
-08												145	9,14
-09	2							185±1	320±1				
-10												195	10,1
-11	1	125	100	220	157	66	47	250±1	210±1	355±1	167	154	13,9
-12		150		325		97					217	204	14,9
								220±1	365±1	16	154	16,7	

Обозначение	Pnc	Условный проход, мм		Допускание нагрузки, кгс				Размеры, мм					Масса кг				
		Dy	Ay1	Вертик.		Горизонт.		L*	L1	L2	H*	h1					
				P	P1	Q	Q1										
А14Б423.000-13		150		325		97											
-14	1										250	220±1	365±1	230	204	18,8	
-15		200	100	860	157	258	47					250±1	405±1	210	154	32,6	
-16														260	204	34,9	
-17	2											380	195±1	340±1		154	13,3
-18															204	14,3	
-19	1	150		325		97						250	220±1	380±1	180	167	18,2
-20														230	217	19,4	
-21		200	125	860	220	258	66	380	260±1	420±1	210	167	34,0				
-22														260	217	35,2	
-23													210±1	370±1		167	16,7
-24	2											270			217	17,7	
-25			150		220		97						220±1	390±1		180	22,5
																230	23,9

И.В. Н. ПОЛ. ЛЕВ. И. В. СТ. В.О.М.И.В.А. М.И.В.А. С.И.В.А. С.И.В.А. С.И.В.А.

Серия 3.900-9 Выпуск 4

А14Б423.010



ОБОЗНАЧЕНИЕ	РАЗМЕРЫ, мм				МАССА, кг
	L*	L	H*	h	
A14B423.010	830		150	52.1	8,24
-01	860	250.1		49.1	10,06
-02	880		200	74.1	10,65
-03	1090	380.1	250	90.1	19,89
-04	810		150	55.1	6,83
-05	895	250.1	200	74.1	10,80
-06	915		250	96.1	13,13
-07	995	380.1		88.1	19,20
-08			150	49.1	11,46
-09	930	250.1	250	94.1	14,30
-10	1140	380.1		56.5.1	28,90
-11	910	250.1	200	99.1	15,10
-12	940		300	117.1	16,56

* РАЗМЕРЫ ДЛЯ СПРАВОК

A14B423.010CB

КРОНШТЕЙН

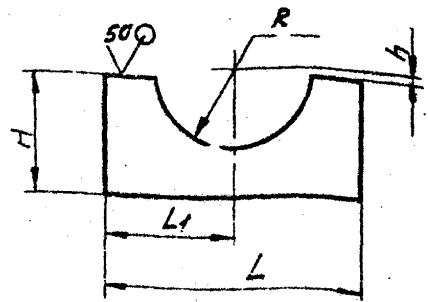
Лист	Масса	Листов
И	см. табл.	1
Лист Листов 1		
ГОСТРОЙ СССР		
САНТЕХПРОЕКТ		
г. Москва		
ФОРМАТ А4		

КОПИРОВАЛ: ДЕННОВА

ИЗМ. ИЛИ ДОП. ИЛИ ОТМЕНА

ИЗМ. ЛИСТ	И ДОКУМ.	ПОДП.	ДАТА
РАЗРАБ.	ШЕРШАКОВА	ШШ	
ПРОВ.	КРУПНИК		И-86
Р.К. ГР.	КРУПНИК		
ГЛ. СПЕЦ.	ВЯЙНБЕРГ		
Н. КОНТ.	РЫЖИЦКАЯ		И. 86г
УТВ.	СЛИВАК		02.87

А14Б442.001



ОБОЗНАЧЕНИЕ	РАЗМЕРЫ, мм					МАТЕРИАЛ	МАССА, кг
	L	L1	H	h	R		
A14B442.001	100	50	47,5		30	Лист Б6,0 ГОСТ 19903-74 В Ст.3 ГОСТ 14637-79	0,20
-01	130	65	62,5	2,5	38		0,32
-02	160	80	77,5		45		0,50
-03	200	100	97,5		54		0,85
-04	250	125	120		67	Лист Б8,0 ГОСТ 19903-74 В Ст.3 ГОСТ 14637-79	1,3
-05	300	150	145	5	80		2,50
-06	400	200	195		110		4,0
-07	500	250	245		137		6,5

НЕУКАЗАННЫЕ ПРЕДЕЛЬНЫЕ ОТКЛОНЕНИЯ РАЗМЕРОВ: $\pm \frac{t_2}{2}$

A14B442.001

ПЛИТА

ИЗМ. ЛИСТ	И ДОКУМ.	ПОДП.	ДАТА
РАЗРАБ.	ШЕРШАКОВА	ШШ	
ПРОВ.	КРУПНИК		И-86
Р.К. ГР.	КРУПНИК		
ГЛ. СПЕЦ.	ВЯЙНБЕРГ		
Н. КОНТ.	РЫЖИЦКАЯ		И. 86г
У.З.	СЛИВАК		02.87

СМ. ТАБЛ.

Лист	Масса	Листов
И	см. табл.	1
Лист Листов 1		
ГОСТРОЙ СССР		
САНТЕХПРОЕКТ		
г. Москва		

КОПИРОВАЛ: ДЕННОВА

ФОРМАТ А4