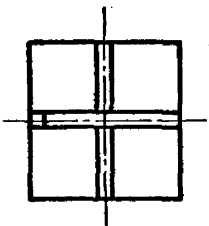
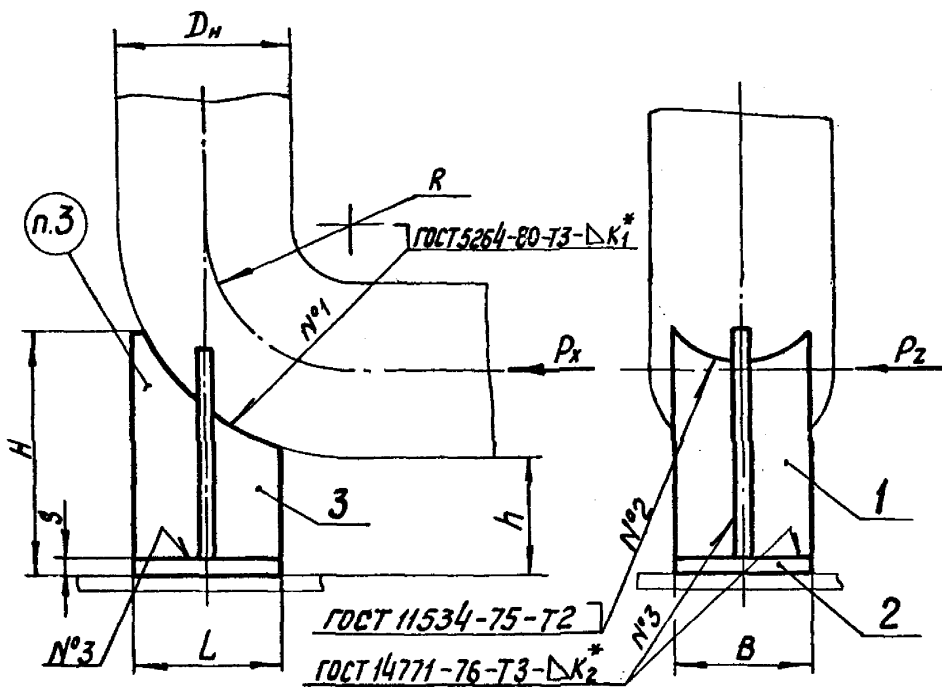


Размеры в мм



Обозначение опор	D _н	Допускаемая вертикальная нагрузка, кгс	Допускаемая осевая нагрузка P _х , кгс при P _z =0,5P _х	R	H	h	L	B	s	K ₁ *	K ₂ *	Масса, кг
Л8-199.000	219	1100	1800	300	385	100						10,4
-01			1450		435	150						11,9
-02	273	1900	1600	375	400	100	200	200	10	6	8	11,1
-03			1300		450	150						12,7
-04	325	2500	3000	450	472	100						19,6
-05			2500		522	150		250				22,0
-06	377	3000	2700	525	497	100						20,9
-07			2300		547	150			10			23,1
-08	426	3600	2500	600	577	100		300				28,7
-09			2200		627	150						31,4
-10	530	4500	5900	500	447	100	300					30,0
-11			5200		497	150						33,0
-12	630	6000	5200	600	497	100		400	10			32,0
-13			4700		547	150				10		35,0

Техническая характеристика

1. Температура среды, °C 300 115
2. Давление условное, МПа (кгс/см²) = 2,5 (25).

Технические требования

1. Размеры для справок, кроме отмеченных *
2. Электрод Э 42-А по ГОСТ 9467-75.
3. Маркировать по ТУ 34-42-10380-85

Пример обозначения опоры кривоизогнутых отводов
D_н = 273 мм:

Опора кривоизогнутых отводов Л8-199.000-03

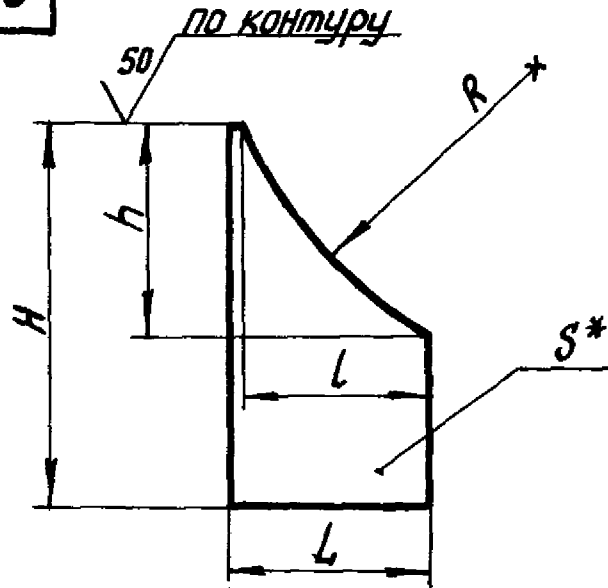
4. Требования по сварке и материалу по ГОСТ 34-42-723-85, Част. 1. Л8-138.000 ИИ.
5. Остальные технические требования по ТУ 34-42-10380-85 и по Л8-138.000 ИИ

Л8-199.000 СБ				Лист	Масса	Масшт.
Опора кривоизогнутых отводов				0	А	см. табл.
Сборочный чертеж				Лист	Листов 1	
				Институт Энергомонтажпроект Ленинградский ф.		
Изм.	№	Дата	Исполн.			
3	-	26.11.80	В.С.С.			
1	-	11.11.80	В.С.С.			
1	1	28.01.80	В.С.С.			
Разраб.	Вавильчикова В.С.					
Провер.	Горбачев В.С.					
Т.контр.	Величенко В.С.					
Гл.контр.	Незнаев В.С.					
И.контр.	Басканичев В.С.					
Утв.	Есарева В.С.					

Изм. № подл. Дата. Изм. № 1. Изм. № 2. Изм. № 3. Изм. № 4. Изм. № 5. Изм. № 6. Изм. № 7. Изм. № 8. Изм. № 9. Изм. № 10. Изм. № 11. Изм. № 12. Изм. № 13. Изм. № 14. Изм. № 15. Изм. № 16. Изм. № 17. Изм. № 18. Изм. № 19. Изм. № 20.

100·661-8 U

√(√)



Размеры в мм

Обозначение	Для отвода диаметром D_H^*	R	H	h	L	L	s^*	Масса, кг
Л8-199.001	219	410	375	232	200	190	10	4,1
-01			425					4,8
-02	273	510	390	220	250	240	12	4,4
-03			440					5,2
-04	325	615	460	280	300	290	12	7,5
-05			510					8,7
-06	377	715	485	275	300	290	12	8,2
-07			535					9,4
-08	426	815	565	340	300	290	12	11,2
-09			615					12,5
-10	530	765	430	260	300	290	12	8,6
-11			480					10,0
-12	630	915	400	260	300	290	12	9,5
-13			530					10,9

- 1.* Размер для справок. ②
 2. Предельные отклонения размеров: валов по $h14$, остальных $\pm \frac{IT14}{2}$.

Инв. № подл. 1761/2
 Провер. и дата 28.03.80
 Взам. инв. № Инв. № выдл. Подп. и дата

Изм.	Лист	№ докум.	Подп.	Дата
Разраб.	Гранич	Фрола		
Провер.	Паутов	Труфанов		12.79
Т. контр.				
И. контр.	Басканичева	Величенко		01.80
Утв.				

Л 8 - 199.001

Косынка

Лит.	Масса	Масшт.
0А	см. табл.	—
Лист	Листов 1	

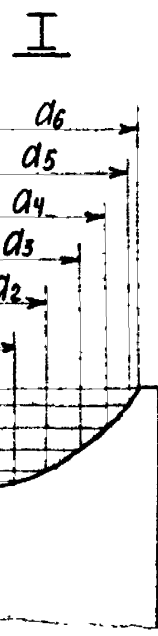
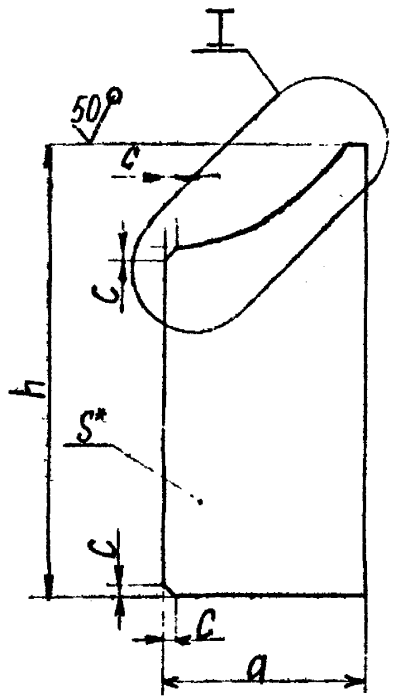
Лист Б-ПН-5 ГОСТ 19903-74
 ВСт.3ст5 ГОСТ.14637-69

Институт
 Энергомонтажпроект
 Ленинградский филиал

✓(✓)

700 664-8V

Размеры в мм.



Обозначение	Для отводов		a	a1	a2	a3	a4	a5	a6	h	h1	h2	h3	h4	h5	h6	S	C	Масса, кг		
	DH	R																			
18-199.002-18	219	300	95	35	49	60	68	75		265									10	10	1,8
-19										315											2,2
-20	273	375	95	38	55	68	78	86		295			30	40							1,9
-21										345											2,4
-22	325	450	120	42	61	75	86	101	—	335					60						3,5
-23										385											4,0
-24	377	525	120	46	66	79	92	112		370	10	20									3,8
-25										420											4,4
-26	426	600	145	48	70	98	118	133		425											5,3
-27										475											6,0
-28	530	500	190	54	82	115	140	159	172	370			40	60	80						5,8
-29										420											6,7
-30	630	600	190	64	90	128	156	177	190	400						95					6,3
-31										450											7,2

1.* Размер для справок.

2. Предельные отклонения размеров: валов по h14, остальных ± IT14/2

										18-199.002		
1	№в	1/36, Н301	2001	01.01						Лист	Масса	Масштаб
	Изм/лист	№-вокум	Подп.	Дата						А	см.	—
	Разреш.	Горяинова	Волы	22.01.80						табл.		
	Проб.	Крицкий	Мун	22.01.80								
										Лист 1		
										Листов 1		
										Институт Энергомонтажпроект Ленинградский филиал		
										Формат А3		