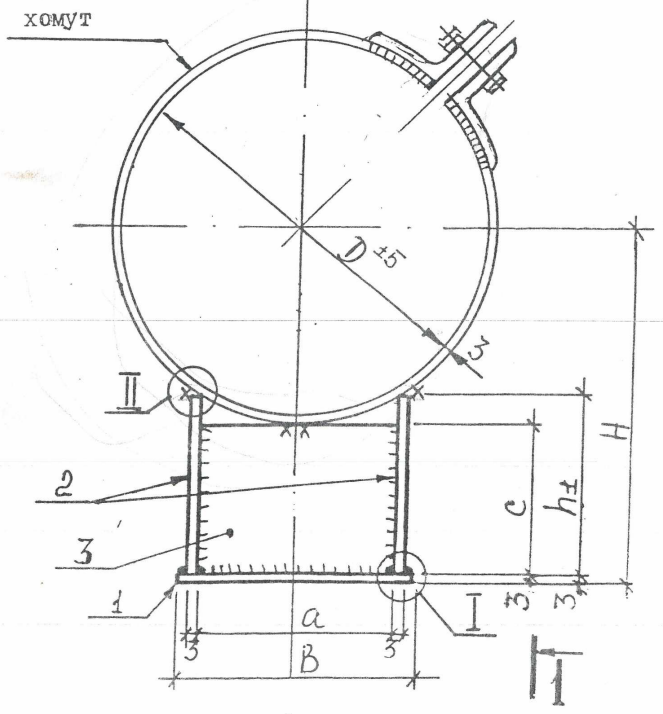
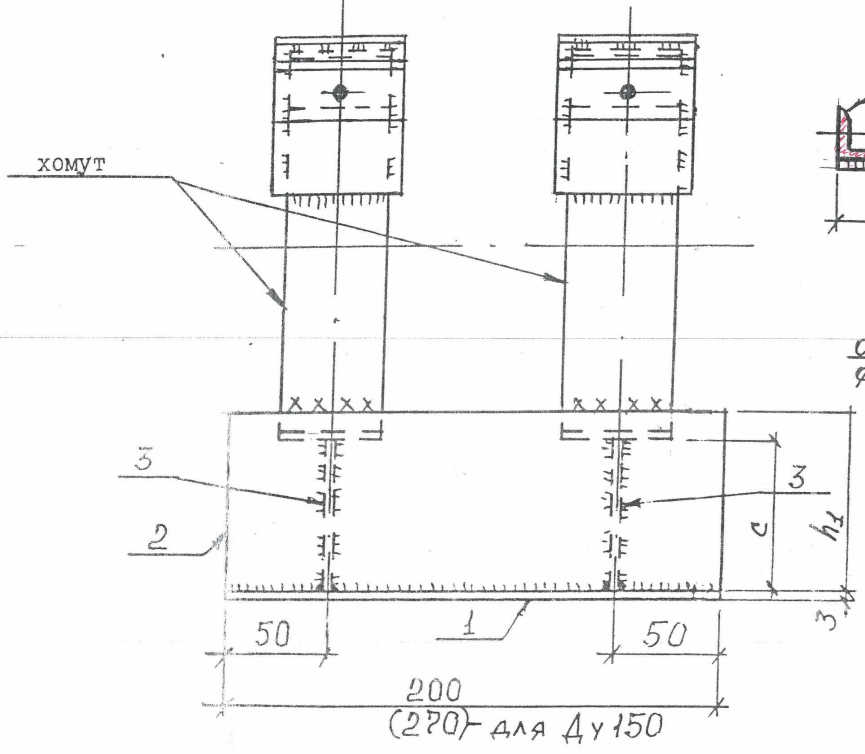


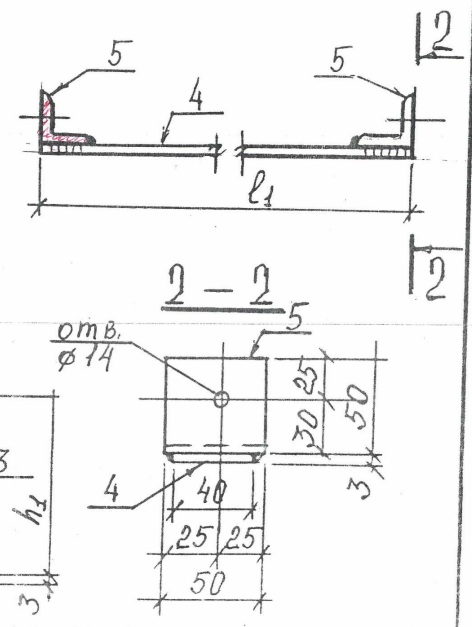
Рис.1



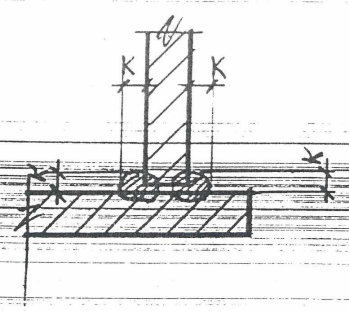
1-1



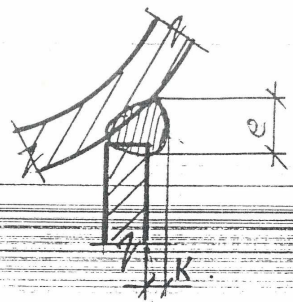
ХОМУТ



I



II



1-487-1997.01.000.05

ИЗМ.	ЛИСТ	№ ДОКУМ.	ПОДПИСЬ	ДАТА
ГЛА. ТЕХН. ЛЮБЕЦКИЙ				
ИНЖЕН. ДЕМИДОВА				

Скользящие опоры для труб в ПШУ Ду 50±150, h=100, 150, 200 мм для канальной и наземной прокладки
Рис. I

СТАДИЯ	ЛИСТ	ЛИСТОВ
Р	1	4
АОЗТ Ленгазтеплострой		

Марка скользящей опоры	Размер, мм						БАШМАК (шт.1)									ХОМУТ (шт.2)						Общий вес опоры, кг			
	D	H	B	a	h ₁	c	поз.1(шт.1)			поз.2 (шт.2)			поз.3 (шт.2)			поз.4 (шт.1)			поз.5 (шт.2)				болт, га йка, шайба M12(l=80) (шт.2) масса, кг		
							сеч. мм	длина мм	масса кг	сеч. мм	длина мм	масса кг	сеч. мм	длина мм	масса кг	сеч. мм	длина мм	масса кг	сеч. мм	длина мм	масса кг			сеч. мм	длина мм
СПО-																									
57/125, 100	130	128	90	70	64	54	-3x90	0,42	200	200	-3x64	70	0,60	-3x54	0,18	360	0,68	50x5	50	0,75	0,23	0,23	2,7		
57/140, 100	57				47	-3x57					0,54		-3x47	0,15											
76/140, 100	145	68	60	-3x68	0,64	-3x60					0,20														
76/160, 100	165	138	90	63	50	-3x110	0,52	200	200	-3x63	90	0,60	-3x50	0,21	470	0,89	50x5	50	0,75	0,23	0,23	3,3			
89/160, 100				70	54					-3x70		0,66	-3x54										0,23		
89/180, 100	185	145	110	90	58					46		-3x58	0,55										-3x46	0,19	
108/180, 100	205	154	120	100	67	55	-3x120	0,57	200	200	-3x67	100	0,63	-3x55	0,23	600	1,13	50x5	50	0,75	0,23	0,23	3,4		
108/200, 100					60	45					-3x60		0,57	-3x45										0,21	
108/250, 100	255	160	140	40	20	-3x160					0,75		-3x40	0,38										-3x20	0,13
133/200, 100	205	166	120	100	70	57	-3x140	0,66	200	200	-3x70	100	0,66	-3x57	0,27	600	1,13	50x5	50	0,75	0,23	0,23	3,7		
133/225, 100	230				140	120					60		45	-3x140										0,66	-3x60
133/250, 100	255	160	140	53	32	-3x160					0,75		200	200										200	140
159/250, 100							67	47	-3x160	0,85		-3x47			0,31										
159/315, 100	320	180	180	160	34		13	-3x180	1,14	-3x34		0,43			∅ 12	180	0,32	960	1,81	50x5	50	0,75	0,23		

1) Шаг шаг между опорами:
 Ду 50 - 5,0 м
 Ду 70 - 5,5 м
 Ду 80 - 6,0 м
 Ду 100 - 7,0 м
 Ду 125 - 8,0 м
 Ду 150 - 9,0 м

2) ж - общий вес опоры дан с учетом наплавленного металла (1,5% от веса конструкции)

1-487-1997.01.000-01

Изм	Лист	№ док-м	Подп	Дата
ГЛ.ТЕХН	ЛЮБЕЦКИ			
ИНЖЕНР	ДЕМИДОВА			

Скользящие опоры, для труб в ППУ Ду50-150, h=100 мм для канальной и наземной прокладки.

Лит. Лист Листов
 1 2 4

АОЗТ
 Ленгазтеплострой

"СПО"

70-00070'2661-287-1

8

Марка скользящей опоры	Размер, мм						БАШМАК (шт.1)									ХОМУТ (шт. 2)						Общий вес опоры, кг		
	D	H	B	a	h ₁	c	поз.1(шт.1)			поз.2 (шт.2)			поз.3 (шт.2)			поз.4 (шт.1)			поз.5 (шт.2)				болт, га йка, шайба M12 (L=80) (шт.2) масса, кг	
							сеч. мм	длина мм	масса кг	сеч. мм	длина мм	масса кг	сеч. мм	длина мм	масса кг	сеч. мм	длина мм	масса кг	сеч. мм	длина мм	масса кг			
СПО-																								
57/125,150	130	175	90	70	I14	I04	-3x90	0,42	200	200	-3xII4	I,07	-3xI04	70	0,34	360	0,63	150x50	0,75	0,23				3,5
57/140,150	I07				I97	-3xI07																		
76/140,150	145	188	90	70	II8	II0	-3xII0	0,52	200	200	-3xII8	I,11	-3xII0	90	0,36	470	0,69	150x50	0,75	0,23				3,7
76/160,150	I13				I00	-3xII3																		
89/160,150	165	195	110	90	I20	I06	-3xI10	0,57	200	200	-3xI20	I,13	-3xI06	90	0,45	530	1,00	150x50	0,75	0,23				4,0
89/180,150	I08				I95	-3xI08																		
I08/180,150	185	204	120	100	II7	I05	-3xII7	0,75	200	200	-3xII7	I,10	-3xI05	100	0,45	600	1,13	150x50	0,75	0,23				4,1
I08/200,150	I20				I00	II7																		
I08/250,150	255	210	160	140	90	70	-3xI60	0,57	200	200	-3x90	0,85	-3x70	140	0,46	750	1,41	150x50	0,75	0,23				4,5
I33/200,150	I20				I00	I20																		
I33/225,150	230	210	140	120	II0	80	-3xII0	0,66	200	200	-3xII0	I,01	-3x95	120	0,63	600	1,20	150x50	0,75	0,23				4,7
I33/250,150	I40				I20	I03																		
I59/250,150	255	230	160	140	II7	97	-3xII7	I,02	200	200	-3xII7	I,40	-3x97	140	0,61	750	1,41	150x50	0,75	0,23				5,6
I59/315,150	I80				I60	64																		

1) Шаг шаг между опорами:

- Ду 50 - 5,0 м
- Ду 70 - 5,5 м
- Ду 80 - 6,0 м
- Ду 100 - 7,0 м
- Ду 125 - 8,0 м
- Ду 150 - 9,0 м

2) * - общий вес опоры дан с учетом наплавленного металла (1,5% от веса конструкции)

Изм/Лист № докум.	Подп.	Дата	1-487-1997 01.000-02		
Г.А.Техн. Любецкий			Скользящие опоры для труб Ду 50-150	Лист	Листов
Инженер Демидова			н-150	1	3
			"СПО"	Лист 3 из 4	
				АОЗТ "Ленгазтехстрой"	

20-000702667-287-7

9

Марка скользящей опоры	Размер, мм					БАШМАК (шт.1)									ХОМУТ (шт.2)						Общий вес опоры, кг		
	D	H	B	a	h ₁ c	поз.1(шт.1)			поз.2 (шт.2)			поз.3 (шт.2)			поз.4 (шт.1)			поз.5 (шт.2)				болт, га йка, шайба M12(e=80) (шт.2) масса, кг	
						сеч. мм	длина мм	масса кг	сеч. мм	длина мм	масса кг	сеч. мм	длина мм	масса кг	сеч. мм	длина мм	масса кг	сеч. мм	длина мм	масса кг			
СПО-																							
57/125,200	130				I73 I54				-3xI73		I,63	-3xI54		0,65		360	0,68						4,5
57/140,200		228																					4,5
			II0	90					-3xII0		0,52	-3xI63											4,5
					I63 I47							I,54	-3xI47		90	0,62							4,6
76/140,200					I74 I59				-3xI74			I,64	-3xI59			410	0,77						4,6
76/160,200		238																					4,9
					I70 I48				-3xI70			I,60	-3xI48										4,9
89/160,200									-3xI78			I,68	-3xI56			470	0,89						5,0
			II0																				5,0
89/180,200		245	130		I64 I46				-3xI30		0,61	-3xI64											5,0
																							5,0
108/180,200					I73 I55				-3xI73			I,63	-3xI55			530	1,00						5,1
																							5,1
108/200,200	205	254	140	120	I65 I45				-3xI40		0,66	-3xI65											5,1
																							5,1
108/250,200	255		160	140	I40 I20				-3xI60		0,75	-3xI40											5,3
																							5,3
133/200,200	205		140	120	I77 I57				-3xI40		0,66	-3xI77											5,4
																							5,4
133/225,200	230	266			I77 I45						0,75	-3xI77											5,7
																							5,7
133/250,200			160	140	I53 I32				-3xI60			-3xI53											5,5
																							5,5
159/250,200					I67 I47																		6,6
																							6,6
159/315,200	320	280	180	160	I34 II3				-3xI80		270	I,02	-3xI67		270	2,12	-3xI47						6,6
																							5,8
																							5,8

1) Max шаг между опорами:

- Ду 50 - 5,0 м
- Ду 70 - 5,5 м
- Ду 80 - 6,0 м
- Ду 100 - 7,0 м
- Ду 125 - 8,0 м
- Ду 150 - 9,0 м

2) ж - общий вес опоры дан

с учетом наплавленного
металла (1,5% от веса
конструкции)

Изм	Лист	№ докум.	Подп.	Дата
Инженер Демидова				

1-487-1997.01.000-03

Скользящие опоры для труб
в ППУ Ду50-150, h=200 мм
для канальной и наземной
прокладки.

Лист	Лист	Листов
1	4	4

АОЗТ

Ленгазтехпроект

"СПО"