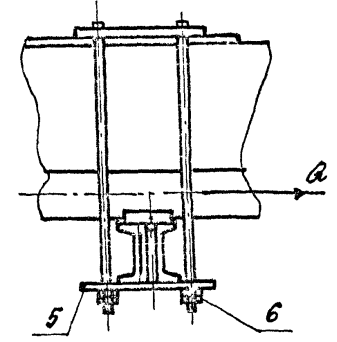
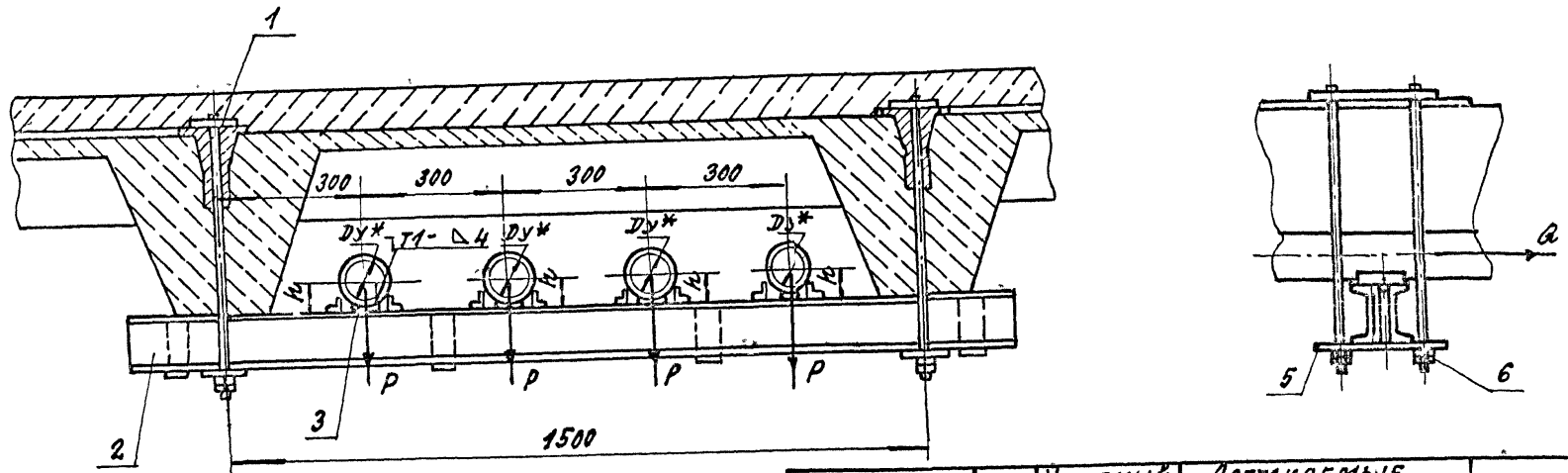


А14Б 589.000 СБ

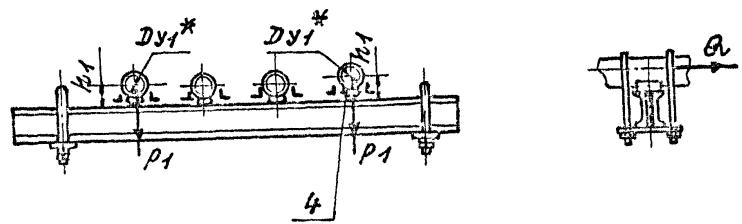
Рис. 1



Серия 5.900. - 7- Выпуск 4

Рис. 2

Остальное - см. Рис 1



Обозначение	Рис.	Условный проход, мм		Допускаемые нагрузки, кгс				Размеры, мм		Масса, кг
		Dy*	Dy1*	P	P1	A	A1	K	K1	
А14Б 589.000	1	—	—	—	—	—	—	—	—	59,20
-01	2	100	125	120	175	36	52	57	70	59,72
-02			150	266	80	83	59,68			
-03	1	125	—	175	—	52	—	70	—	60,23
-04	2	150	—	266	—	80	—	83	—	60,20
-05										1

1. Размеры для справок.
2. Сварные швы по ГОСТ 11534-75.

Имя, фамилия, подл. и дата. Взаминв. № 4584. Подл. и дата.

А14Б 589.000 СБ				Лит. табл.		Масса листов	
Траверса для крепления трубопровода четырехрядная				Лит. табл.		Масса листов	
Имя, фамилия, подл. и дата	Взаминв. №	Подл. и дата	Взаминв. №	Лит. табл.		Масса листов	
Проект. Козлов	150	15.05.75	150	Лит. табл.		Масса листов	
Исполн. Козлов	150	15.05.75	150	Лит. табл.		Масса листов	
Исполн. Лейтес	150	15.05.75	150	Лит. табл.		Масса листов	
Исполн. Оливар	150	15.05.75	150	Лит. табл.		Масса листов	

Копировал: 25206-05 92. Формат А3

ИВБ № подл.	ПОДП. И ДАТА	ВЗЯМ ИВБ №	ИВБ № ДУБЛ	ПОДП. И ДАТА
-------------	--------------	------------	------------	--------------

ФОРМАТ	ЗОНА	ПОЗ	ОБОЗНАЧЕНИЕ	НАИМЕНОВАНИЕ	КОЛ. НА ИСПОЛН. А14Б 589.010-					ПРИМЕЧАНИЕ
					-	01	02	03	04	
А4			А14Б 589.010 СБ	ДОКУМЕНТАЦИЯ						
				СБОРОЧНЫЙ ЧЕРТЕЖ						
				ДЕТАЛИ						
А3		1	А14Б 567. 001-23	ПОПЕРЕЧНИНА	8	8	8	8	8	8
А3		2	А14Б 585. 001 -09	ПОПЕРЕЧНИНА	2	2	2	2	2	2
А3		3	А14Б 585. 002 -03	НАКЛАДКА	4	4	4	4	4	4

ИЗМ ЛИСТ		№ ДОКУМ.	ПОДП.	ДАТА
РАЗРАБ.	БЕЛЯВСКАЯ	ВФ		
ПРОВ.	КРУПНИК	ВФ		
УТВ.	СПИВАК	ВФ		

А14Б 589.010

БАЛКА

ФОРМАТ А4

КОПИРОВАЛ

ИВБ № подл.	ПОДП. И ДАТА	ВЗЯМ ИВБ №	ИВБ № ДУБЛ	ПОДП. И ДАТА
-------------	--------------	------------	------------	--------------

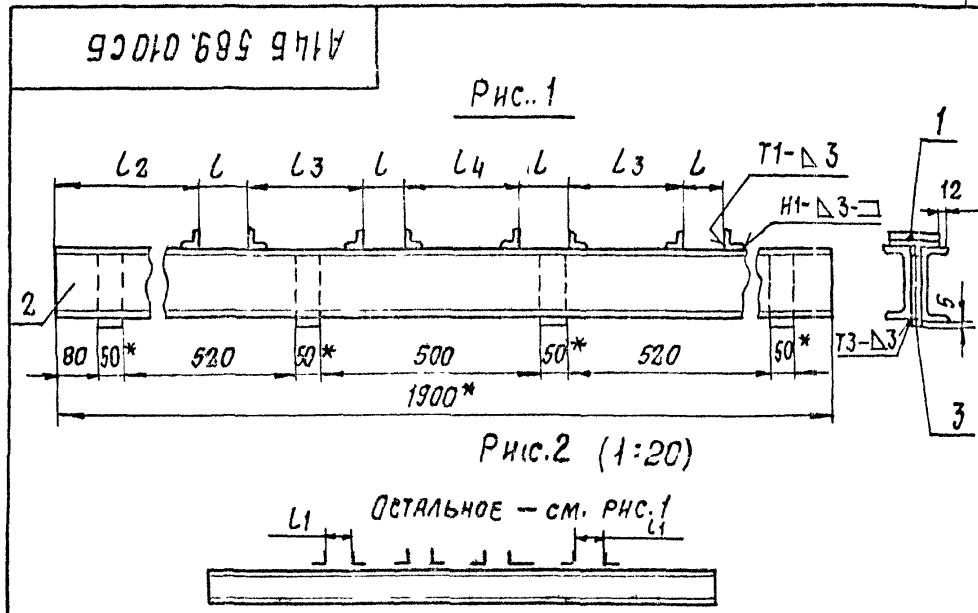
ИЗМ ЛИСТ	№ ДОКУМ.	ПОДП.	ДАТА
РАЗРАБ	БЕЛЯВСКАЯ	ВФ	
ПРОВ	КРУПНИК	ВФ	
НАЧ. ГР	КРУПНИК	ВФ	
ГЛ СПЕЦ.			
И КОНТР	ЛЕЙТЕС	ВФ	
УТВ.	СПИВАК	ВФ	

А14Б 589.010 СБ

БАЛКА

ЛИСТ	МАССА	МАСШТАБ
И	48,8	1:10
ЛИСТ	ЛИСТОВ 1	

САНТЕХНИПРОЕКТ



ОБОЗНАЧЕНИЕ	РИС.	РАЗМЕРЫ, ММ				
		L	L1	L2	L3	L4
А14Б 589.010	1		—	455	210	
- 01	2	90	1005	447,5	202,5	210
- 02			1115	442,5	197,5	
- 03	1	105	—	447,5	195	195
- 04	2		1115	442,5	190	
- 05	1		115			185

- \* РАЗМЕРЫ ДЛЯ СПРАВОК
- ± t2
3. СВАРНЫЕ ШВЫ ПО ГОСТ 5264-80.