

Типовые конструкции Серия 5.908-2

Кол.	Примечание	Наименование	Обозначение	Лист	Листов
		Документация			
13		Сборочный чертеж	АПЭ 1566.0-10 СБ		
Переменные данные для исполнений					
			АПЭ 1566.0-10		
Детали					
14	1	Шпилька	АПЭ 1566.0-2		
14	2	Уголок	АПЭ 1566.0-3		
		Уголок 50x50 мм В-ГОСТ 8509-86 Ст.3пс-Г-ГОСТ 535-88			
		L=80±1		1	0,244 кг
АПЭ 1566.0					
Детали					
14	1	Шпилька	АПЭ 1566.0-2-01		
14	2	Уголок	АПЭ 1566.0-3-01		
		Уголок 50x50 мм В-ГОСТ 8509-86 Ст.3пс-Г-ГОСТ 535-88			
		L=130±1		1	0,39 кг

И.в. № табл. Подпись и дата Взам.инв.№ И.в. № экз. Подпись и дата

АПЭ 1566.0-10

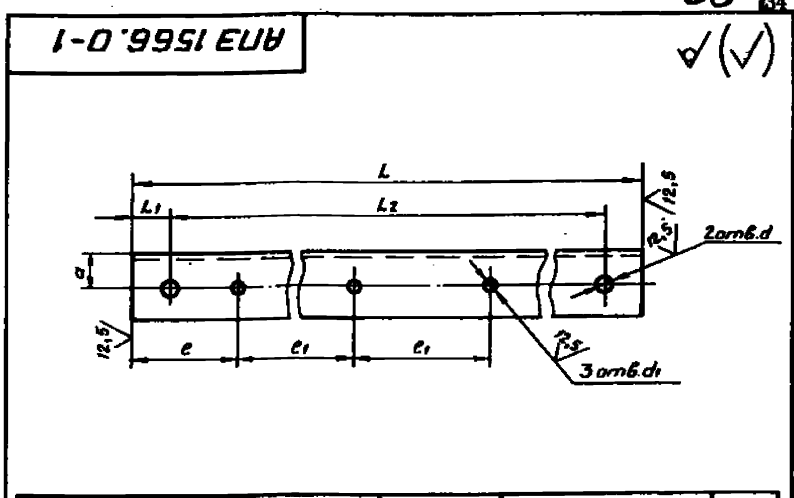
Кронштейн

И.в. № табл.	Лист	Листов
Разраб. Яценченко	1	1
Проб. Якулин		
Н.контр. Уткина		
Утв. Захарова		

СПКБ
"Спецавтоматика"
Москва

Формат А4

Типовые конструкции Серия 5.908-2



Обозначение	Размеры в мм							Материал	Масса, кг	
	L	L1	L2	e	e1	a	d			d1
АПЭ 1566.0-1	300	20	260	56	75	20	9	7	Уголок 50x50 мм В-ГОСТ 8509-86 Ст.3пс-Г-ГОСТ 535-88	0,49
-01	360	25	310	61	90	22	13	9	Уголок 40x40 мм В-ГОСТ 8509-86 Ст.3пс-Г-ГОСТ 535-88	0,66

АПЭ 1566.0-1

Опора

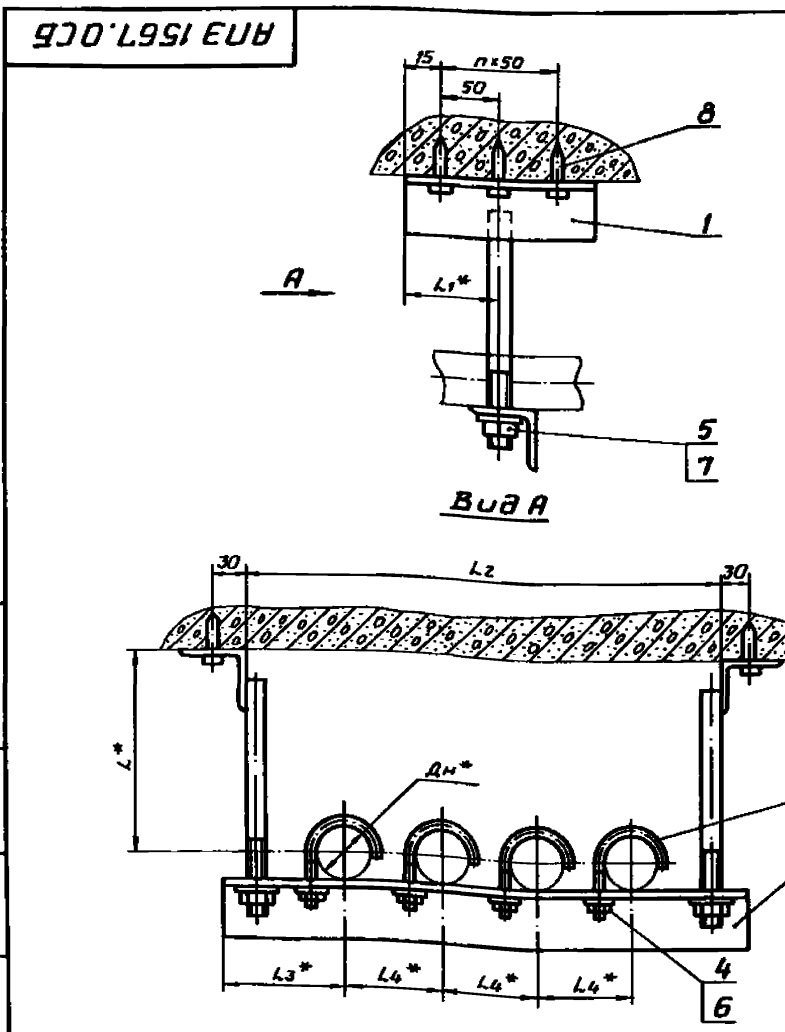
Ст. таблицу

СПКБ
"Спецавтоматика"
Москва

Формат А4

И.в. № табл. Подпись и дата Взам.инв.№ И.в. № экз. Подпись и дата

Типовые конструкции Серия 5.908-2



АПЭ 1567.0СБ

Подвеска для крепления 4-х труб к плитам перекрытия сборочный чертеж

1. $\pm \frac{t_2}{2}$
2. * Размеры для справок.

СПКБ
"Спецавтоматика"
Москва

Формат А3

И.в. № табл. Подпись и дата Взам.инв.№ И.в. № экз. Подпись и дата

И.в. № табл. Подпись и дата Взам.инв.№ И.в. № экз. Подпись и дата

Обозначение	Размеры в мм							Масса сборки, кг
	Дн*	L*	L1*	L2	L3*	L4*	h	
АПЭ 1567.0	18...30	90	65	385	75	75	2	1,7
-01	32...48	100	90	450	90	90	3	2,65

АПЭ 1567.0СБ

Подвеска для крепления 4-х труб к плитам перекрытия сборочный чертеж

И.в. № табл.	Лист	Листов
Разраб. Яценченко	1	1
Проб. Якулин		
Н.контр. Уткина		
Утв. Захарова		

СПКБ
"Спецавтоматика"
Москва

Формат А3

Типовые конструкции Серия 5.908-2

Изм.	Лист	№ докум.	Подпись	Дата	Обозначение	Наименование	Кол.	Примечание
						<u>Документация</u>		
А3		АПЭ 1567.0СБ				Сборочный чертеж		
					<u>Переменные данные для исполнений</u>			
					<u>АПЭ 1567.0</u>			
					<u>Сборочные единицы</u>			
А4	1	АПЭ 1566.0-10			Кронштейн	1		
					<u>Детали</u>			
А4	2	АПЭ 1550.0-1			Хомут для труб Дн 18...30	4		
А4	3	АПЭ 1567.0-1			Опора	1		
					<u>Стандартные изделия</u>			
	4				Гайка М6.5 ГОСТ 5915-70	4		
	5				Гайка М8.5 ГОСТ 5915-70	2		
	6				Шайба 6.04 ГОСТ 11371-78	4		
	7				Шайба 8.04 ГОСТ 11371-78	2		
					<u>Прочие изделия</u>			
	8				Любел-гвоздь 4,5x40 ТУ 14-4-1231-83	3		

АПЭ 1567.0

Изм.	Лист	№ докум.	Подпись	Дата	Лит.	Лист	Листов
Разраб.	Аленичева	Ал	03.90	01.90			
Проб.	Акулин	Аку	03.90	01.90	СПКБ Спецавтоматика Москва		
И.контр.	Уткина	Ут	03.90	01.90	Формат А4		
Утв.	Захарова	Зах	03.90	01.90			

Подвеска для крепления 4-х труб к плитам перекрытия

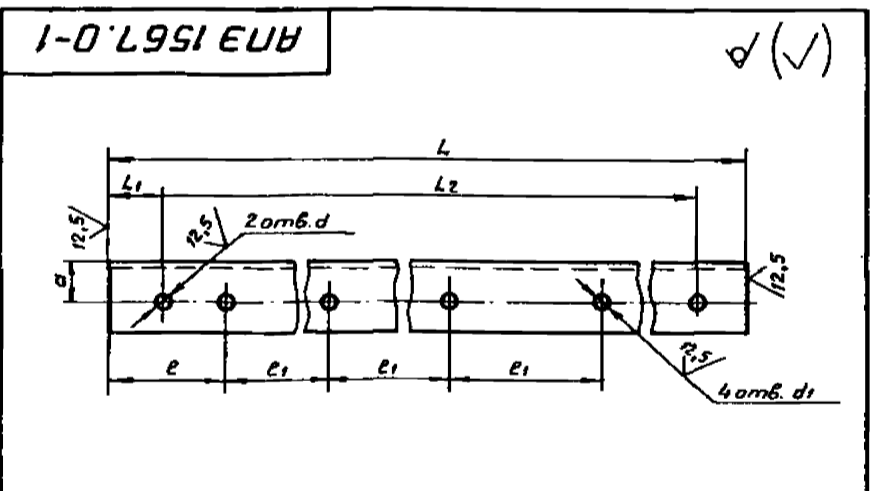
Типовые конструкции Серия 5.908-2

Изм.	Лист	№ докум.	Подпись	Дата	Обозначение	Наименование	Кол.	Примечание
						<u>АПЭ 1567.0-01</u>		
						<u>Сборочные единицы</u>		
А4	1	АПЭ 1566.0-10-01			Кронштейн	1		
					<u>Детали</u>			
А4	2	АПЭ 1550.0-1-01			Хомут для труб Дн 32...48	4		
А4	3	АПЭ 1567.0-1-01			Опора	1		
					<u>Стандартные изделия</u>			
	4				Гайка М8.5 ГОСТ 5915-70	4		
	5				Гайка М12.5 ГОСТ 5915-70	2		
	6				Шайба 8.04 ГОСТ 11371-78	4		
	7				Шайба 12.04 ГОСТ 11371-78	2		
					<u>Прочие изделия</u>			
	8				Любел-гвоздь 4,5x40 ТУ 14-4-1231-83	4		

АПЭ 1567.0

Изм.	Лист	№ докум.	Подпись	Дата	Лит.	Лист	Листов
Разраб.	Аленичева	Ал	03.90	01.90			
Проб.	Акулин	Аку	03.90	01.90	СПКБ Спецавтоматика Москва		
И.контр.	Уткина	Ут	03.90	01.90	Формат А4		
Утв.	Захарова	Зах	03.90	01.90			

Типовые конструкции Серия 5.908-2



Обозначение	Размеры в мм							Материал	Масса, кг	
	L	L1	L2	e	e1	a	d			d1
АПЭ 1567.0-1	385	20	345	75	75	20	9	7	Углерод 36x36x3-В-ГОСТ 8509-86 Ст.3пс-2-ГОСТ 535-88	0,63
-01	450	25	400	90	90	30	13	9	Углерод 50x50x4-В-ГОСТ 8509-86 Ст.3пс-2-ГОСТ 535-88	1,37

$$H14, \pm \frac{t_2}{2}$$

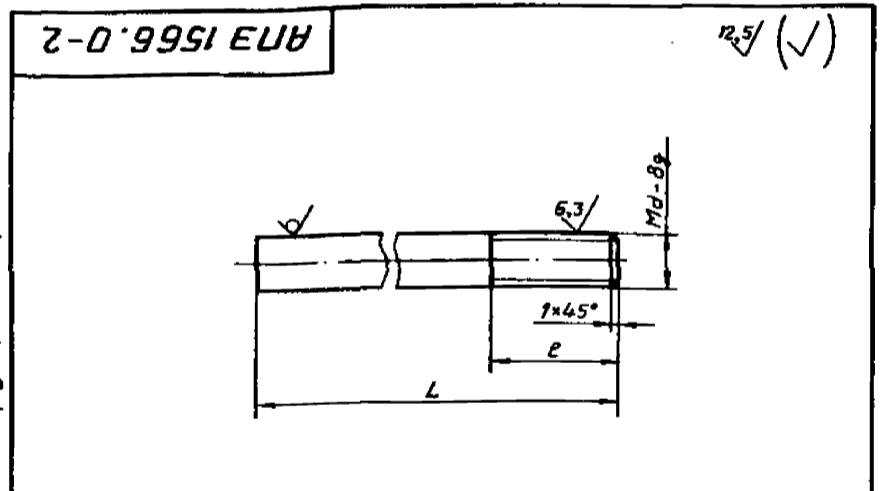
АПЭ 1567.0-1

Изм.	Лист	№ докум.	Подпись	Дата	Лит.	Масса	Масшт.
Разраб.	Аленичева	Ал	03.90	01.90			
Проб.	Акулин	Аку	03.90	01.90	СПКБ Спецавтоматика Москва		
И.контр.	Уткина	Ут	03.90	01.90	Формат А4		
Утв.	Захарова	Зах	03.90	01.90			

Опора

См. таблицу

Типовые конструкции Серия 5.908-2



Обозначение	Размеры в мм			Материал	Масса, кг
	L	e	d		
АПЭ 1566.0-1	100	25	8	Круг 8-В-ГОСТ 2590-88 Ст.3пс ГОСТ 535-88	0,04
-01	120	30	12	Круг 12-В-ГОСТ 2590-88 Ст.3пс ГОСТ 535-88	0,1

$$H14, \pm \frac{t_2}{2}$$

АПЭ 1566.0-2

Изм.	Лист	№ докум.	Подпись	Дата	Лит.	Масса	Масшт.
Разраб.	Аленичева	Ал	03.90	01.90			
Проб.	Акулин	Аку	03.90	01.90	СПКБ Спецавтоматика Москва		
И.контр.	Уткина	Ут	03.90	01.90	Формат А4		
Утв.	Захарова	Зах	03.90	01.90			

Шпилька

См. таблицу