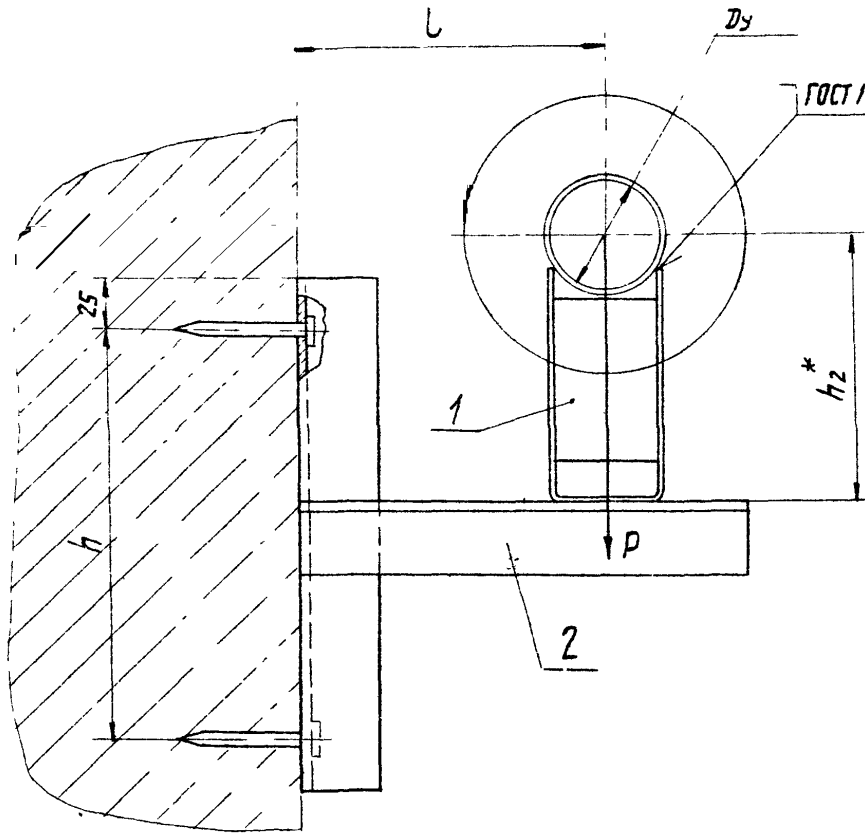


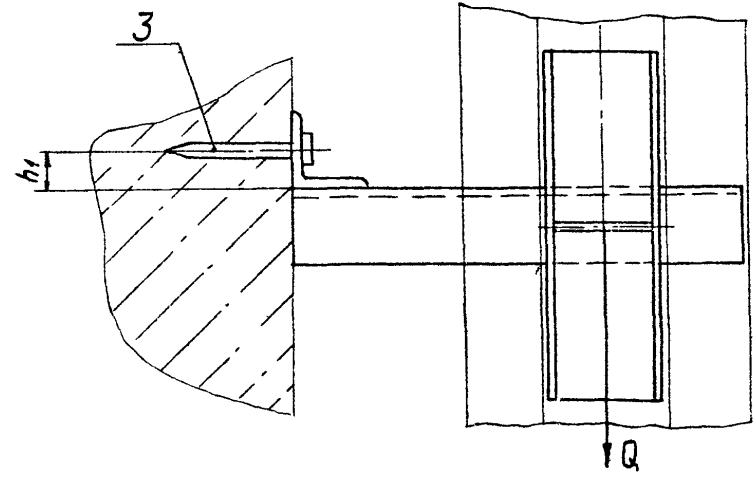
A145 364.000 CB

Серия 3900-9 Выпуск 2



ГОСТ 11534-75-Т1-Δ3

Обозначение	Условный проход Dy, мм	Допускаемые нагрузки, кгс		Размеры, мм				Масса, кг
		Р	Q	Размеры, мм				
				L	h	h1	h2*	
A145364 000	50	51	15,3	150	200	20	132	2,3
-01							182	2,7
-02	65	78	23,4	160	250	30	140	2,9
-03							190	4,3



1. \* размер для справок.  
2. ±  $\frac{t_2}{2}$

ИВ.№10001 / Подп. и дата / Взам.инв.№ / Инв.№Ф.Б. / Подп. и дата

				A145 364.000 CB		
Изм. Лист	№ докум	Подп.	Дата	Лист	Масса	Масштаб
РАЗРАБ. БЕЛЯВСКАЯ	2017					
Пров. КРУПНИК	№ 26			Лист	Листов	
Рук. гр. КРУПНИК				Госстрой СССР		
Гл. спец. Вайнберг				САНТЕХПРОЕКТ		
И. контр. Рувинская	11/86			г. Москва		
Утв. Спивак	11/86			Копировал: Логинова		
				Формат А3		



А14Б 364.010СБ

Серия 3.900-9 выпуск 2

Рис. 1

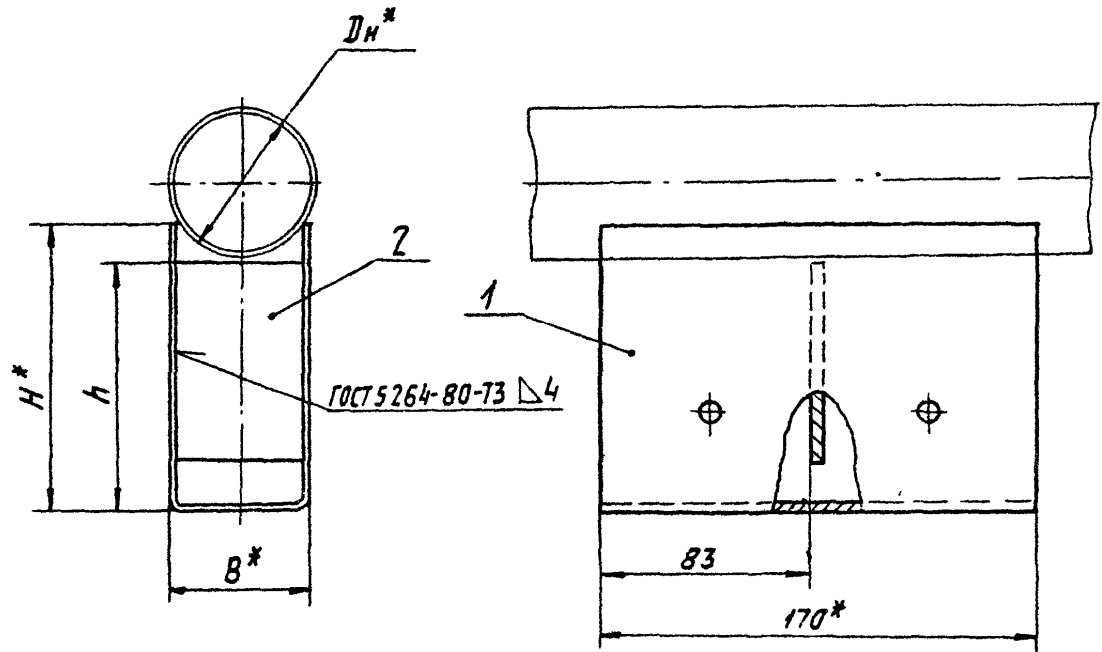
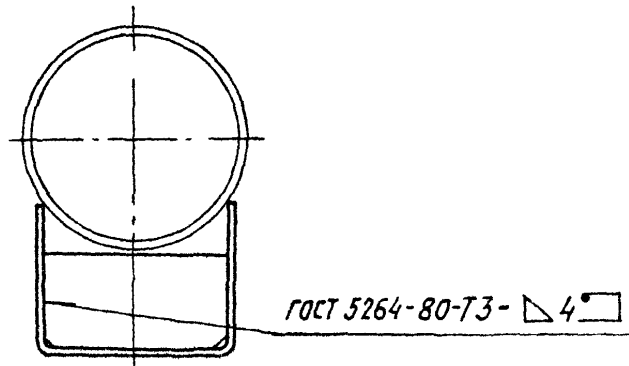


Рис. 2

Остальное - см. рис 1



Обозначение	Рис.	Размеры, мм				Масса, кг
		Dн*	B*	H*	h	
А14Б 364. 010	1	60	55	115	100	1,2
-01				165	150	1,66
-02				110	100	1,16
-03		160		150	1,63	
-04		110		100	1,16	
-05		160		150	1,63	
-06		108	100	130	100	1,59
-07				180	150	2,10
-08				120	100	1,51
-09		170		150	2,02	
-10		115		100	1,94	
-11		165		150	2,61	
-12		219	190	150	100	3,1
-13				200	150	3,92
-14				138	100	2,97
-15	188	150		3,79		

- 1. \* Размеры для справок
- 2. ±  $\frac{t_2}{2}$

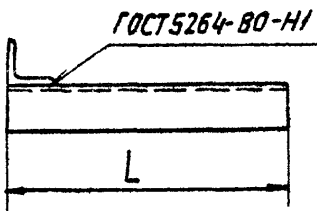
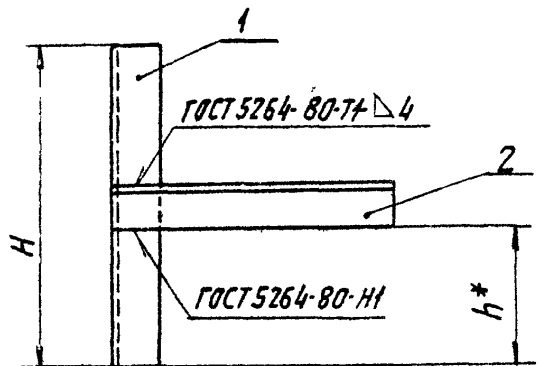
Имя и Подп. Дата  
 ВЗНТ. Инв. № Инв. Фубл. Подп. Дата  
 Подп. Дата

А14Б 364.010СБ				Лист	Масса	Листов
Опора				И	См. табл.	-
Изм. Лист	№ докум	Подп.	Дата	Лист Листов		
Разраб	БЕЛЯВСКАЯ			ГОСТРОЙ - СССР		
Пров	КРУПНИК		И-86	САНТЕХПРОЕКТ		
Рук. гр.	КРУПНИК			г. Москва		
Т.л. спец	ВЯНЬБЕРГ			Формат А3		
И.контр.	РЯВНИСКОЯ					
УТВ.	СНОВАК					

Копировал: ЛОГИНОВА



А14Б 364.020СБ



Обозначение	Размеры, мм			Масса, кг
	L	H	h*	
А14Б 364.020	215	250	107±0,495	1,0
-01	230	300	125±0,5	1,6

Размеры для справок, кроме указанного знаком \*

А14Б 364.020СБ

Кронштейн

Лист	Листов	№ докум	Подп	Дата
УЗДРБ	БЕЛЫНСКАЯ	СБ		
Пров.	Крулиник	СБ		VI-86
Рук. гр.	Крулиник	СБ		
Гл. спец.	Вайнберг	СБ		VI-86
Н. контр.	Рубинская	СБ		VI-86
Утв.	Сливяк	СБ		VI-86

Лист	Масса	Масштаб
И	см	-
Лист Листов 1		
ГОСТРОИ СССР		
САНТЕХПРОЕКТ		
г. Москва		

Копирова Логниова

Формат А4

Инв. № подл	Лист	Листов	Инв. № докум	Подп	Дата	Обозначение	Наименование	Кол. на исполн	А14Б 364 020	Примечание
А4						А14Б 364.020СБ	Сборочный чертёж	1		
А4	1		А14Б 364 004			Уголок	Детали	1		
	2		-01			Уголок		1		
			-04			Уголок		1		
			-05			Уголок		1		

А14Б 364.020

Кронштейн

Копирова Логниова

Лист	Листов
И	1

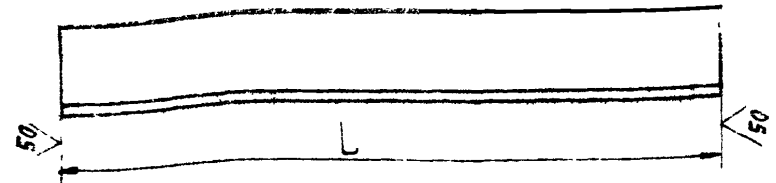
ГОСТРОИ СССР  
САНТЕХПРОЕКТ  
г. Москва

Формат А4

Серия 3.900-4 выпуск

A14Б 364.004

(M/A)



ОБОЗНАЧЕНИЕ	L, мм	МАТЕРИАЛ	МАССА, кг
A14Б 364.004	250	Уголок 36x36x4-Б ГОСТ 8509-72 ВСтЗ-Т-ГОСТ 535-79	0,54
- 01	300	Уголок 50x50x4-Б ГОСТ 8509-72 ВСтЗ-Т-ГОСТ 535-79	0,92
- 02	200	Уголок 50x50x5-Б ГОСТ 8509-72 ВСтЗ-Т-ГОСТ 535-79	0,75
- 03		Уголок 75x75x5-Б ГОСТ 8509-72 ВСтЗ-Т-ГОСТ 535-79	1,16
- 04	215	Уголок 36x36x4-Б ГОСТ 8509-72 ВСтЗ-Т-ГОСТ 535-79	0,46
- 05	230	Уголок 50x50x4-Б ГОСТ 8509-72 ВСтЗ-Т-ГОСТ 535-79	0,7
- 06	261	Уголок 50x50x5-Б ГОСТ 8509-72 ВСтЗ-Т-ГОСТ 535-79	0,98
- 07	281	Уголок 63x63x5-Б ГОСТ 8509-72 ВСтЗ-Т-ГОСТ 535-79	1,35
- 08	316	Уголок 75x75x5-Б ГОСТ 8509-72 ВСтЗ-Т-ГОСТ 535-79	1,83
- 09	446	Уголок 63x63x5-Б ГОСТ 8509-72 ВСтЗ-Т-ГОСТ 535-79	2,15
- 10	486	Уголок 75x75x5-Б ГОСТ 8509-72 ВСтЗ-Т-ГОСТ 535-79	2,82

НЕУКАЗАННЫЕ ПРЕДЕЛЬНЫЕ ОТКЛОНЕНИЯ РАЗМЕРОВ h14

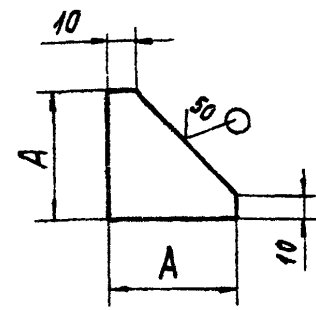
A14Б 364.004

ИЗМ.	ЛИСТ	№ ДОКУМ.	ПОДП.	ДАТА	ЛИТ.	МАССА	МАСШТ.
					И	СМ. ТАБЛ.	-
РАЗРАБ.		БЕЛЫХ					
ПРОВ.		КРУПНИК		VI-86			
РЧК ГР.		КРУПНИК			ЛИСТ	ЛИСТОВ 1	
ГЛ. СПЕЦ.		ВАНДЕРИ		VI-86	ГОССТРОЙ СССР		
Н. КОНТР.		РУВИНСКАЯ		VI-86	САНТЕХПРОЕКТ		
УТВ.		СПИВАК		VI-86	г. МОСКВА		

КОПИРОВАЛ ЛОГИНОВА ФОРМАТ А4

A14Б 365.002

(M/A)



ОБОЗНАЧЕНИЕ	A, мм	МАТЕРИАЛ	МАССА, кг
A14Б 365.002	50	Б 5,0 ГОСТ 19903-74	0,07
- 01	75	Лист ВСтЗ ГОСТ 14637-79	0,14
- 02	75	Лист Б 7,0 ГОСТ 19903-74 ВСтЗ ГОСТ 14637-79	0,19

НЕУКАЗАННЫЕ ПРЕДЕЛЬНЫЕ ОТКЛОНЕНИЯ РАЗМЕРОВ: h14, ± $\frac{t_2}{2}$

A14Б 365.002

ИЗМ.	ЛИСТ	№ ДОКУМ.	ПОДП.	ДАТА	ЛИТ.	МАССА	МАСШТ.
					И	СМ. ТАБЛ.	-
РАЗРАБ.		БЕЛЫХ					
ПРОВ.		КРУПНИК		VI-86			
РЧК ГР.		КРУПНИК			ЛИСТ	ЛИСТОВ 1	
ГЛ. СПЕЦ.		ВАНДЕРИ		VI-86	ГОССТРОЙ СССР		
Н. КОНТР.		РУВИНСКАЯ		VI-86	САНТЕХПРОЕКТ		
УТВ.		СПИВАК		VI-86	г. МОСКВА		

КОПИРОВАЛ ЛОГИНОВА ФОРМАТ А4