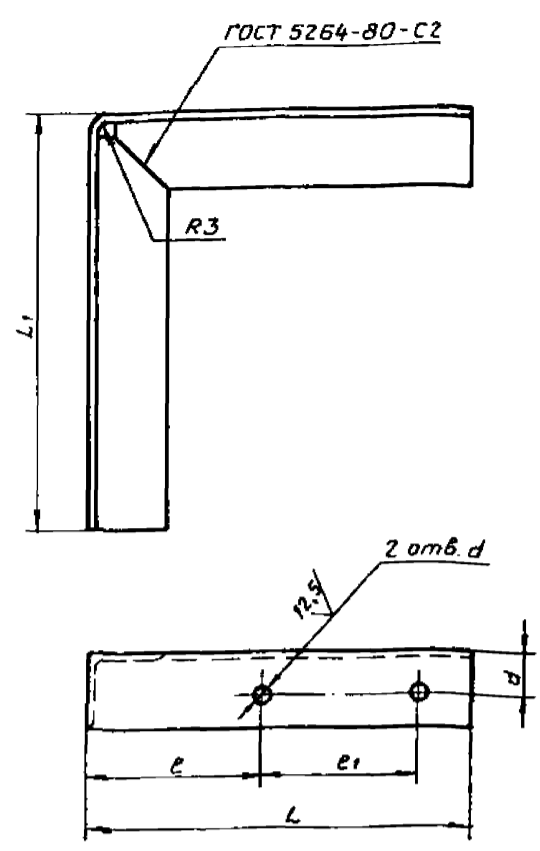


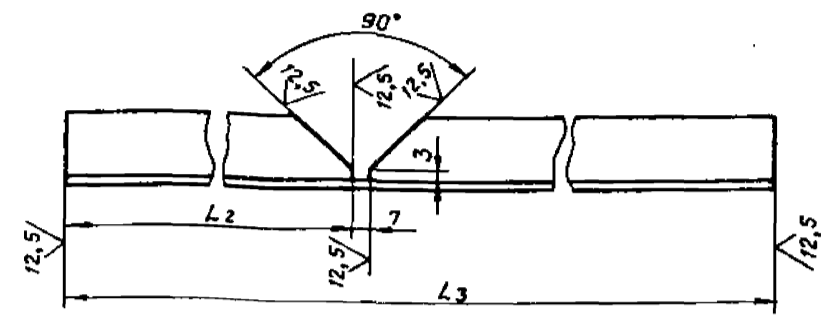
АНЭ 1570.0СБ

Типовые конструкции Серия 5.908-2



Обозначение	Размеры в мм								Материал	Масса сборки, кг
	L	L1	L2	L3	e	e1	d	d		
АНЭ 1570.0-1	180	200	174	375	79	79	20	7	Ф-35-303 ГОСТ 8509-72 Углерод Ст.3 ГОСТ 535-79	0,6
-01	220	300	214	515	99	90	22	9	Ф-40-403 ГОСТ 8509-72 Углерод Ст.3 ГОСТ 535-79	0,95

Развертка

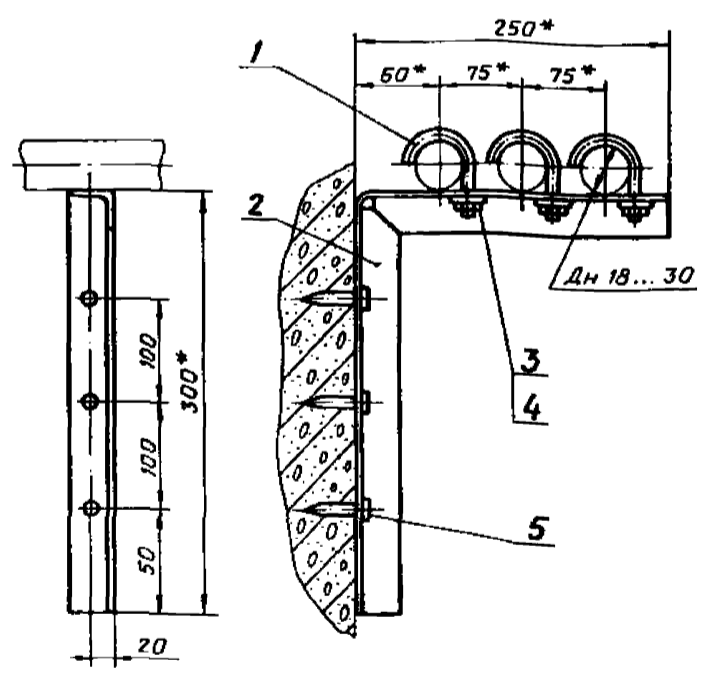


1. Электрод Э42 ГОСТ 9467-75.
2. Н14,  $\pm \frac{t_2}{2}$

АНЭ 1570.0-1				Лист	Масса	Масшт
Опора				Лист	См. табл.	лицу
				Лист	Листов	1
См. таблицу				СПКБ «Спецавтоматика» Москва		
Формат А3						

АНЭ 1571.0СБ

Типовые конструкции Серия 5.908-2



1.  $\pm \frac{t_2}{2}$
2. \* Размеры для справок.

Типовые конструкции Серия 5.908-2

Формат	Зона	Поз.	Обозначение	Наименование	Кол.	Примечание
<u>Документация</u>						
А4			АНЭ 1571.0СБ	Сборочный чертеж		
<u>Детали</u>						
А4		1	АНЭ 1550.0-1	Хомут для труб Дн 30	3	
А3		2	АНЭ 1571.0-1	Опора	1	
<u>Стандартные изделия</u>						
		3		Гайка М6.5 ГОСТ 5915-70	3	
		4		Шайба 6.04 ГОСТ 11371-78	3	
<u>Прочие изделия</u>						
		5		Дюбель - гвоздь 4,5*40 ТУ 14-4-1231-83	3	

АНЭ 1571.0СБ

Типовые конструкции Серия 5.908-2

АНЭ 1571.0СБ				Лист	Масса	Масшт
Опора для крепления 3-х труб к железобетонной стене на дюбель-гвоздях Сборочный чертеж				Лист	1.0	—
				Лист	Листов	
				СПКБ «Спецавтоматика» Москва		
Формат А4						

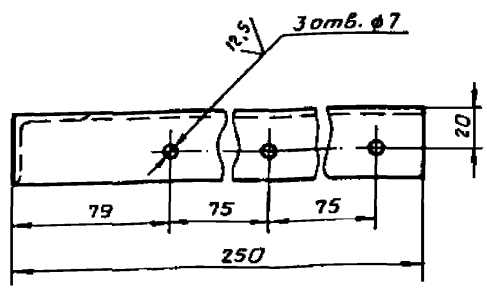
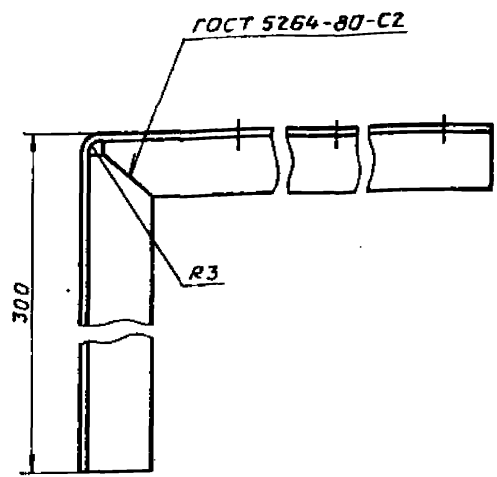
АНЭ 1571.0

Типовые конструкции Серия 5.908-2

АНЭ 1571.0				Лист	Лист	Листов
Опора для крепления 3-х труб к железобетонной стене на дюбель-гвоздях				Лист	Листов	1
				СПКБ «Спецавтоматика» Москва		
Формат А4						

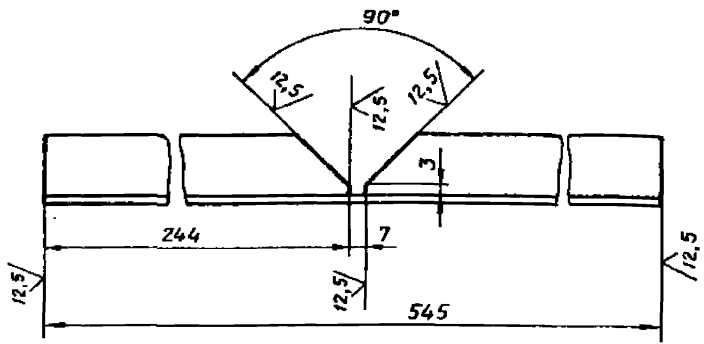
АПЭ 1571.0-1

Типовые конструкции Серия 5.908-2



- 1. Электрод 342 ГОСТ 9467-75.
- 2. М14,  $\pm \frac{t_2}{2}$

Развертка

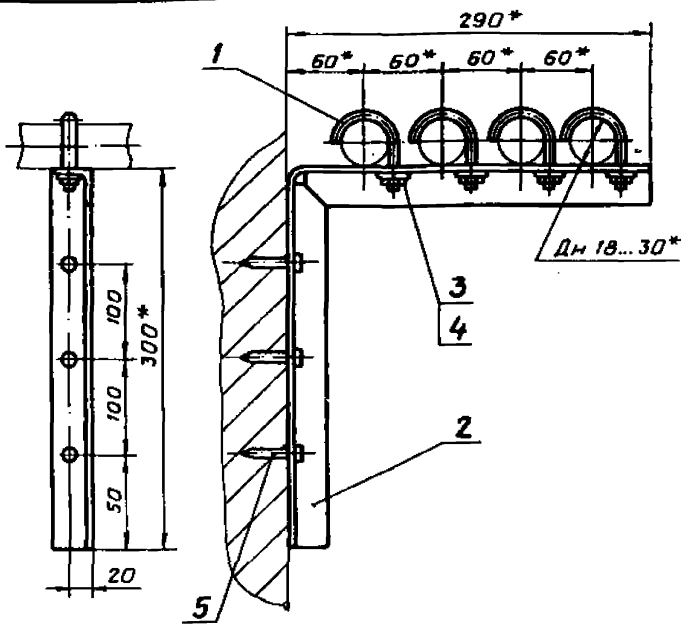


АПЭ 1571.0-1

Изм.	Лист	№ докум.	Подпись	Дата	Лит.	Масса	Масштаб
Разраб.	Авдеева	А.И.	01.80				
Проб.	Якулин	А.И.	01.80		Лист Листов 1		
Т.контр.	Якулин	А.И.	01.80		СПКБ „Спецавтоматика“ Москва		
И.контр.	Уткина	Л.И.	01.80	Уголок	36x36x3-В ГОСТ 8509-86 Ст.Зис-1 ГОСТ 535-88		
Утв.	Захарова	З.А.	01.80		Формат А3		

АПЭ 1572.0СБ

Типовые конструкции Серия 5.908-2



- 1.  $\pm \frac{t_2}{2}$
- 2. \* Размеры для справок.

АПЭ 1572.0СБ

Изм.	Лист	№ докум.	Подпись	Дата	Лит.	Масса	Масштаб
Разраб.	Авдеева	А.И.	01.80				
Проб.	Якулин	А.И.	01.80		Лист Листов 1		
Т.контр.	Якулин	А.И.	01.80		СПКБ „Спецавтоматика“ Москва		
И.контр.	Уткина	Л.И.	01.80		Формат А4		
Утв.	Захарова	З.А.	01.80				

Типовые конструкции Серия 5.908-2

Формат	Зона	Поз.	Обозначение	Наименование	Кол.	Примечание
				Документация		
А4			АПЭ 1572.0СБ	Сборочный чертеж		
				Детали		
А4		1	АПЭ 1550.0-1	Хомут для труб Днв.30	4	
А3		2	АПЭ 1572.0-1	Опора	1	
				Стандартные изделия		
		3		Гайка М6.5 ГОСТ 5915-70	4	
		4		Шайба 6.04 ГОСТ 11371-78	4	
				Прочие изделия		
		5		Любел-звезда 4,5x40 ТУ 14-4-1231-83	3	

АПЭ 1572.0

Изм.	Лист	№ докум.	Подпись	Дата	Лит.	Масса	Масштаб
Разраб.	Авдеева	А.И.	01.80				
Проб.	Якулин	А.И.	01.80		Лист Листов 1		
Т.контр.	Якулин	А.И.	01.80		СПКБ „Спецавтоматика“ Москва		
И.контр.	Уткина	Л.И.	01.80		Формат А4		
Утв.	Захарова	З.А.	01.80				