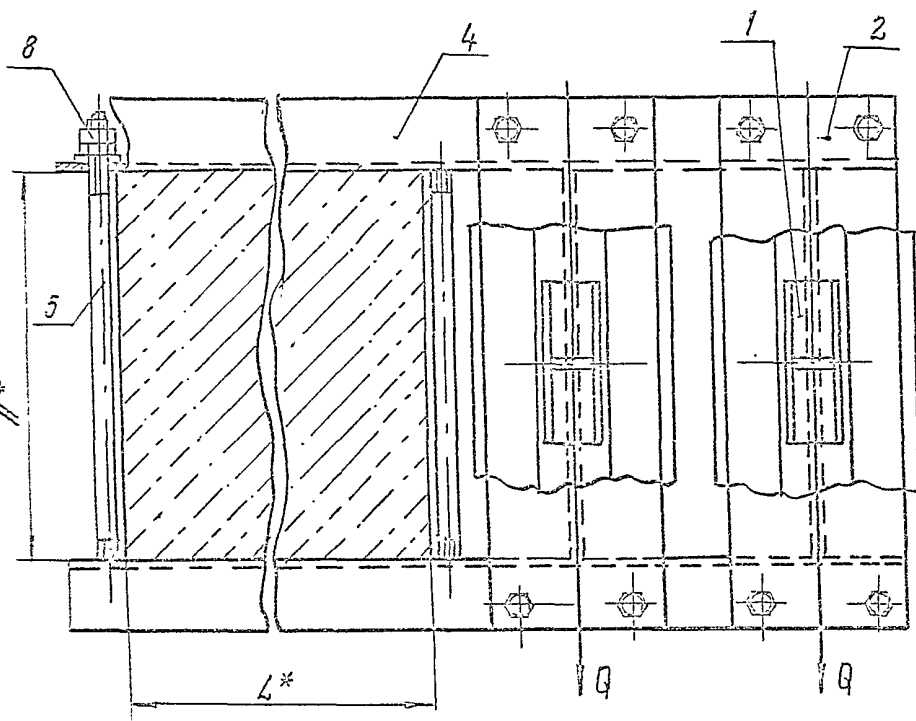
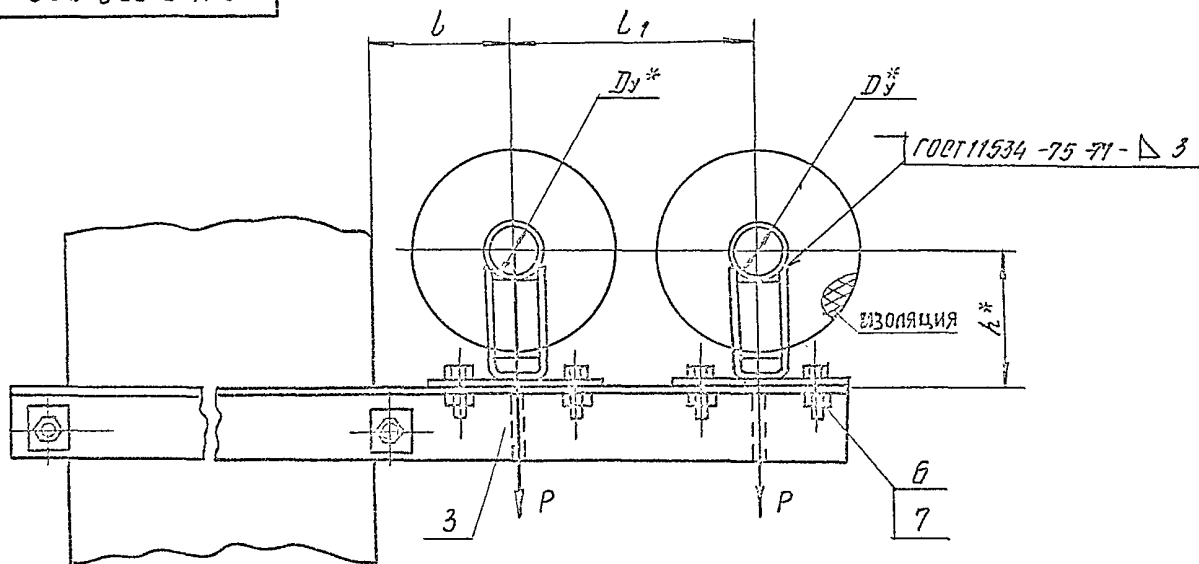


A 146 539.000 CB

СЕРИЯ 5.900 - 7 ВЫПУСК 2



- 1. РАЗМЕРЫ ДЛЯ СПРАВОК
- 2. $\pm \frac{\epsilon z}{2}$
- 3. ТАБЛИЦЫ ИСПОЛНЕНИЙ - см. лист 2

Изм. № 0001 Подп. и дата: 03.01.1988 г. Изм. № 0002 Подп. и дата: 03.01.1988 г. Подп. и дата:

				A 146 539.000 CB			
Изм. № 0001	№ докум.	Подп.	Дата	ОПОРА ПОДВИЖНАЯ ДВУХРЯДНАЯ	Лит.	МАССА	МАСШТАБ
РАЗРАБ.	ШЕРШАКОВА	И.И.			И	см. ТАБЛ.	-
ПРОВ.	Крупник	Г.В.		Лист 1 Листов 2			
Н.И.ГР.	Крупник	В.В.		САНТЕХНИПРОЕКТ			
Гл. спец.							
И. КОНТР.	ЛЕНТОВ	В.И.					
УТО.	СЛОВАК	В.И.					

A146 539.010CB

Рис. 1

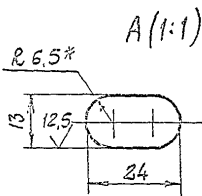
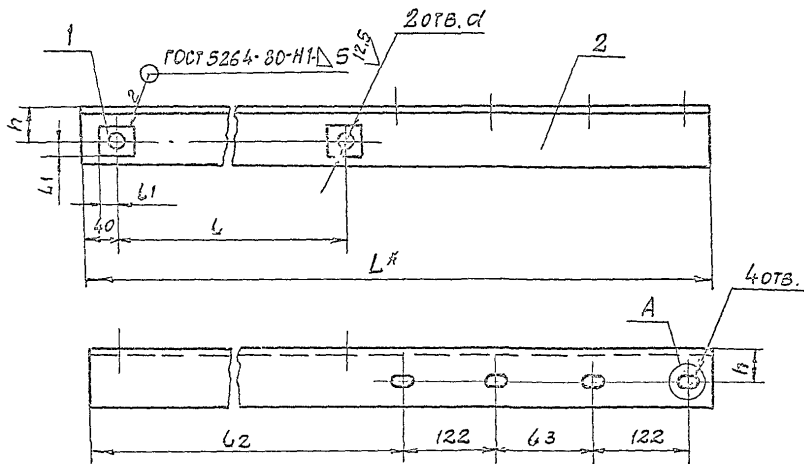
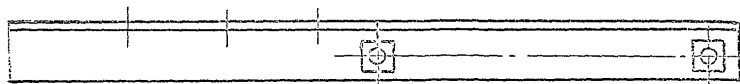


Рис. 2

Остальное-см. рис. 1



Остальное	Рис	РАЗМЕРЫ, мм						МАССА, кг	
		L*	l	l1	l2	l3	h		d
A146 539.010	1	930		20	545	108	45	17	6,6
-01	2				556	128			
-02	1	960		20	581	178	55	21	16,0
-03	2				591	198			
-04	1	1035	435	25	606	228	25	17,3	17,8
-05	2				616	238			
-06	1	1065		20	746	108	45	17	8,0
-07	2				756	128			
-08	1	1110	635	25	781	178	55	21	19,0
-09	2				791	198			
-10	1	1140		30	806	228	25	20,3	20,8
-11	2				816	238			
-12	1	1130		20	816	238	25	20,8	
-13	2								
-14	1	1160		25	781	178	55	21	19,0
-15	2				791	198			
-16	1	1235	635	30	806	228	25	20,3	20,8
-17	2				816	238			
-18	1	1265		20	746	108	45	17	8,0
-19	2				756	128			
-20	1	1310		25	781	178	55	21	19,0
-21	2				791	198			
-22	1	1340		30	806	228	25	20,3	20,8
-23	2				816	238			

1* РАЗМЕРЫ ДЛЯ СПРАВОК.
2 Н14; ± $\frac{0,2}{2}$

Серия 5.900 - 7 ВЫПУСК 2

Виды чертёж Пред. и дата Взам. инв. № Инв. № чертёж Подп. и дата

A146 539.010CB

Кронштейн

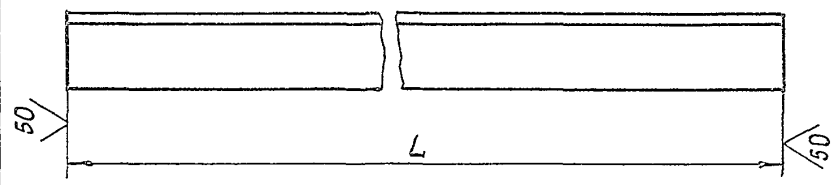
Изм. №	ИЗ ДОКУМ	ПОДП.	ДАТА
Разраб.	ИЗВЕЩАЮЩИЙ	ИЗ	
Проб.	КРУПНИК	ИЗ	
Нач. гр.	КРУПНИК	ИЗ	
Гл. спец.			
Н. контр.	ЛЕЙТЕС	ИЗ	
Утв.	СПИВАК	ИЗ	

Лист	Масса	Масштаб
И	См. табл.	—
Лист	Листов	1
САНТЕХНИИПРОЕКТ		

А14Б539.001

✓(✓)

СЕРИЯ 5.900 -7 ВЫПУСК 2



ОБОЗНАЧЕНИЕ	L, мм	МАТЕРИАЛ	МАССА, кг
А14Б 539.001	930-2,3	УГОЛОК 75×6 ГОСТ 8509-86 Ст.3 ГОСТ 535-88	6,41
-01	960-2,3		6,61
-02	1035-2,6	УГОЛОК 100×10 ГОСТ 8509-86 Ст.3 ГОСТ 535-88	15,63
-03	1065-2,6		16,08
-04	1110-2,6		16,76
-05	1140-2,6		17,21
-06	1130-2,6	УГОЛОК 75×6 ГОСТ 8509-86 Ст.3 ГОСТ 535-88	7,79
-07	1160-2,6		7,99
-08	1235-2,6	УГОЛОК 100×10 ГОСТ 8509-86 Ст.3 ГОСТ 535-88	18,65
-09	1265-2,6		19,1
-10	1310-3,1		19,78
-11	1340-3,1		20,23

ИВ. № подл. Подп. и дата
 ВЗЛ. № вкл. № ИВ. № вкл. Подп. и дата

А14Б539.001			
ИЗГ. ЛИСТ	№ ДОКУМ.	ПОДП.	ДАТА
РАЗРАБ.	ШЕРШАКОВ	ИВ	
ПРОВ.	КРУПНИК	ИВ	
НАЧ. ГР.	КРУПНИК	ИВ	
ГЛ. СПЕЦ.			
Н. КОНТР.	ЛЕЙТЕС	ИВ	
УТВ.	СЛИВЯК	ИВ	
ПЕРЕКЛАДЫНА			ЛИТ. МАССА МАСШТАБ
СМ. ТАБЛ.			И СМ. ТАБЛ. —
			ЛИСТ ЛИСТОВ 1
			САНТЕХНИИПРОЕКТ