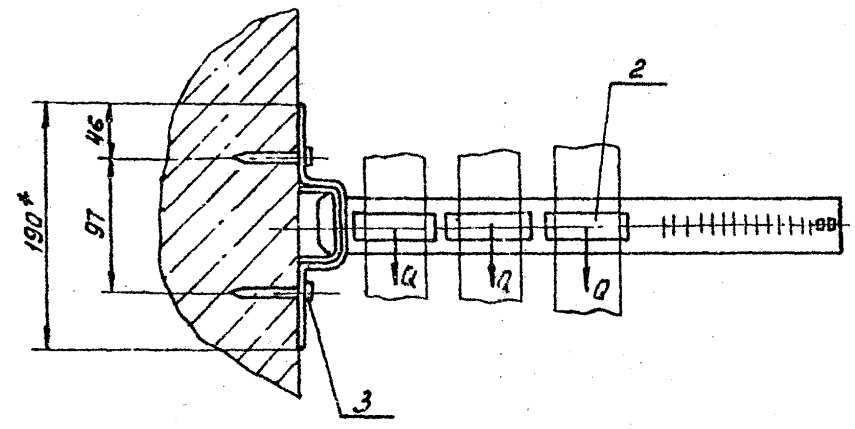
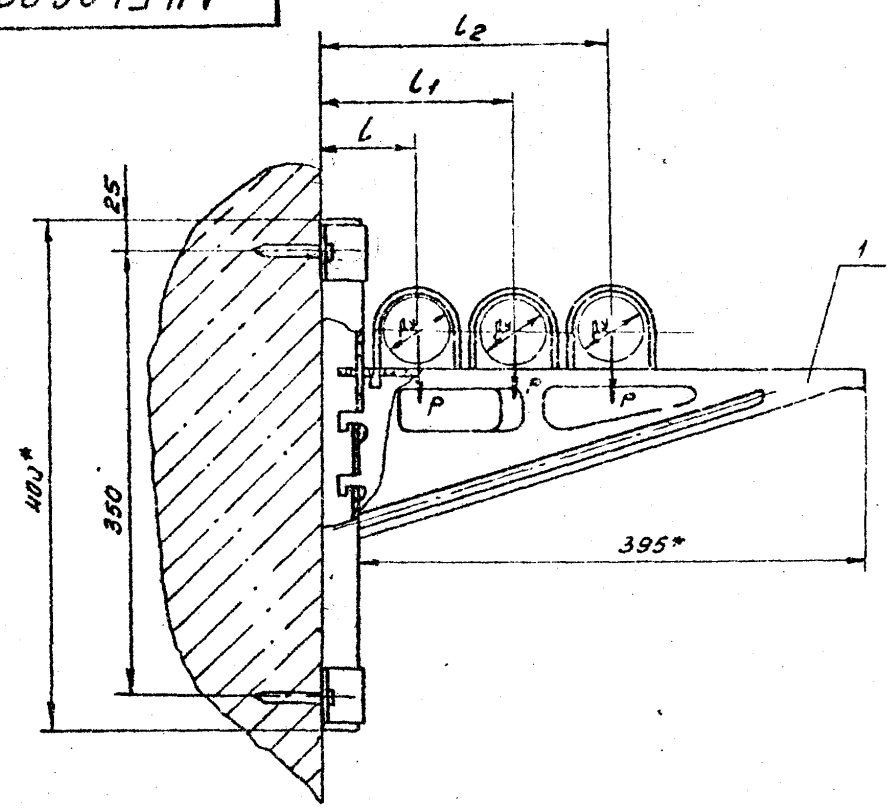


А14Б426.000 СБ

Серия 3.900-9 Выпуск 4



| Обозначение | Условный проход, Dy мм | Допускаемые нагрузки, кгс | | Размеры, мм | | | Масса, кг |
|-------------|------------------------|---------------------------|----|-------------|-----|-----|-----------|
| | | P | Q | Размеры, мм | | | |
| | | | | L | L1 | L2 | |
| А14Б426.000 | 50 | 40 | 12 | 75 | 150 | 225 | 2,458 |
| -01 | 65 | 56 | 17 | 80 | 170 | 260 | 2,468 |
| -02 | 80 | 72 | 22 | 85 | 185 | 285 | 2,476 |

1* Размеры для справок.

2. $\pm \frac{L_2}{2}$

3. Крепление кронштейна произвести монтажным пистолетом ПЦ-52-1 по ТУЗ-741-74.

4. Опору применять только для стен из бетона или железобетона.

И.В.Н. ПОД. Н. АРТА В.В.М. И.В.Н. И.В.Н. И.В.Н. ПОД. Н. АРТА

А14Б426.000 СБ

| | | | | | | |
|----------------------------|---------------------|---------------------|---------------------|----------------|--------|--------|
| ОПОРА ПОДВИЖНАЯ ТРЕХРЯДНАЯ | | | | ЛИТ. | МАССА | МАШТАБ |
| | | | | И | С.М. | - |
| | | | | ТЯГА. | | |
| И.В.Н. ПОД. Н. АРТА | И.В.Н. ПОД. Н. АРТА | И.В.Н. ПОД. Н. АРТА | И.В.Н. ПОД. Н. АРТА | ЛИСТ | ЛИСТОВ | 1 |
| И.В.Н. ПОД. Н. АРТА | И.В.Н. ПОД. Н. АРТА | И.В.Н. ПОД. Н. АРТА | И.В.Н. ПОД. Н. АРТА | ГОССТРОЙ СССР | | |
| И.В.Н. ПОД. Н. АРТА | И.В.Н. ПОД. Н. АРТА | И.В.Н. ПОД. Н. АРТА | И.В.Н. ПОД. Н. АРТА | С.Н.Т.Х.ПРОЕКТ | | |
| И.В.Н. ПОД. Н. АРТА | И.В.Н. ПОД. Н. АРТА | И.В.Н. ПОД. Н. АРТА | И.В.Н. ПОД. Н. АРТА | г. МОСКВА | | |
| И.В.Н. ПОД. Н. АРТА | И.В.Н. ПОД. Н. АРТА | И.В.Н. ПОД. Н. АРТА | И.В.Н. ПОД. Н. АРТА | ФОРМАТ А3 | | |

Копировал: ДЕНИСОВА