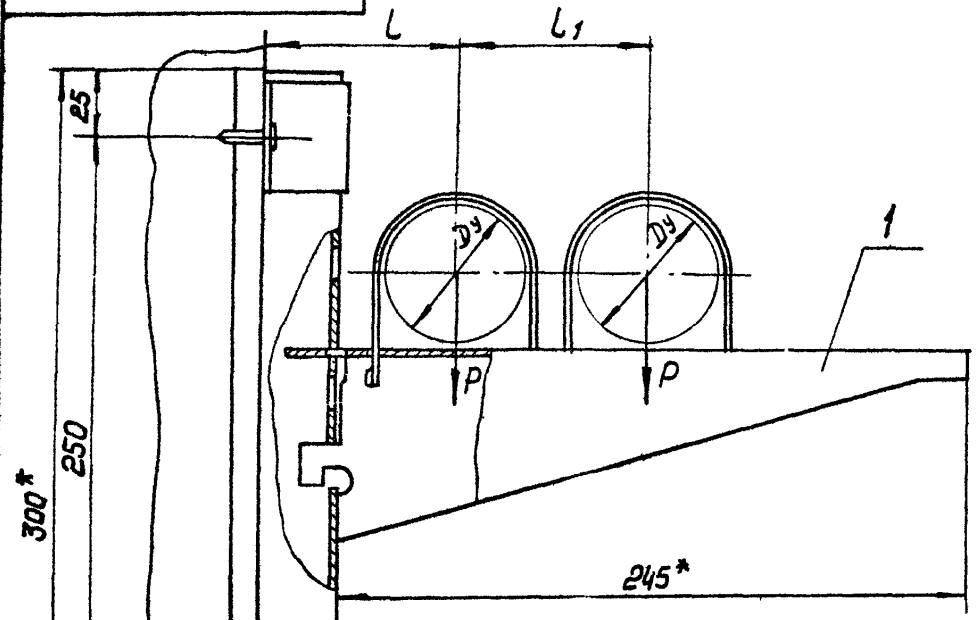


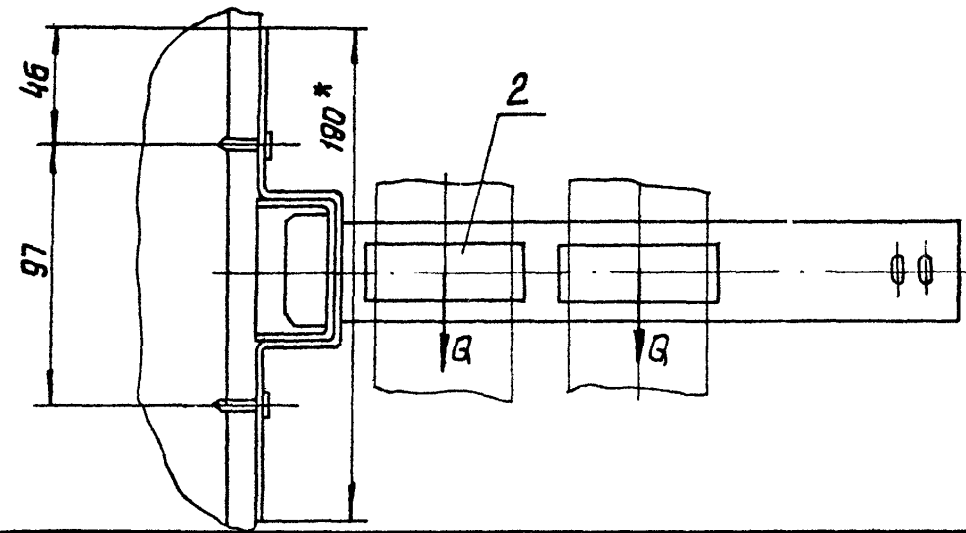
А14Б387.000СБ

Серия 3.9009 выпуск 3



Обозначение	Условный проход Ду, мм	Допускаемые нагрузки, кгс		Размеры, мм		Масса кг
		Вертикаль P	Горизонт Q	L	L1	
А14Б387.000	50	40	12	75	75	1,868
-01	65	56	17	85	85	1,888
-02	80	72	22	90	100	1,904

Изм. №, дата, Подп. и дата, Изм. №, дата, Подп. и дата



1.* Размеры для справок

2. ± $\frac{t^2}{2}$

3. Крепление краештейня произвести монтажным пистолетом ПЦ52-1 по ту 3-741-74

				А14Б387.000СБ		
				Опора подвижная двухрядная		
Изм. Лист	№ докум.	Подп.	Дата	Лит.	Масса	Масштаб
Разраб. ШершакOVA				И	см.	-
Проб. Крупник			VI-56		табл.	
Рук. гр. Крупник				Лист	Листов 1	
Л. спец. Вайнберг				Госстрой СССР		
Н. контр. Рубинская			VI-86	САНТЕХПРОЕКТ		
УТВ. Сивяк				г. Москва		

Копировал

Формат А3