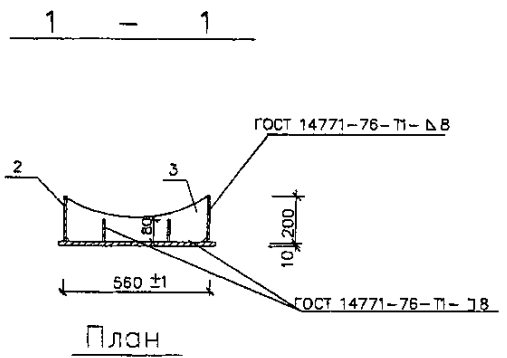
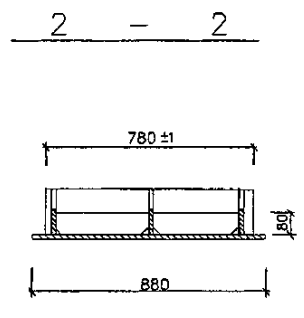


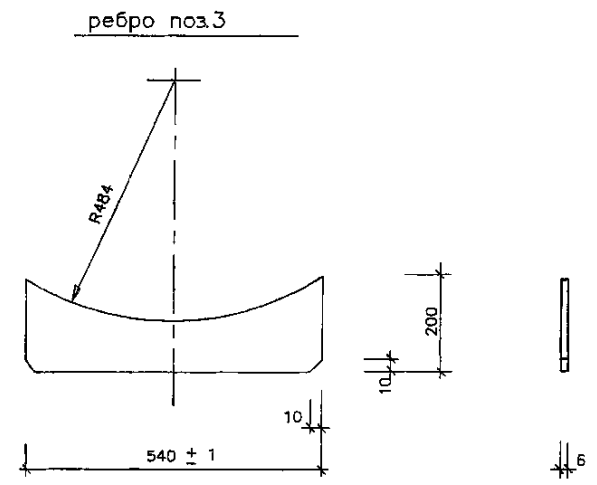
Корпус



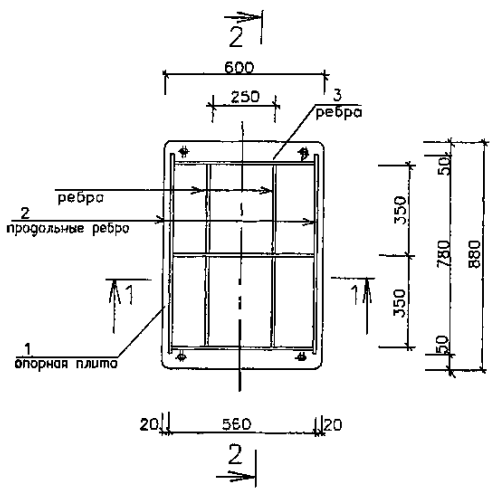
План



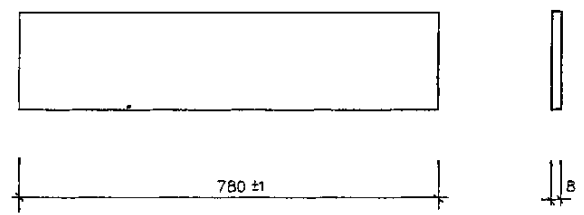
продольное ребро поз.2



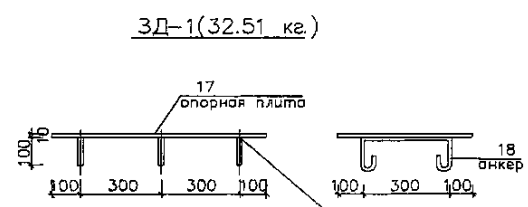
ребро поз.3



опорная плита поз.1

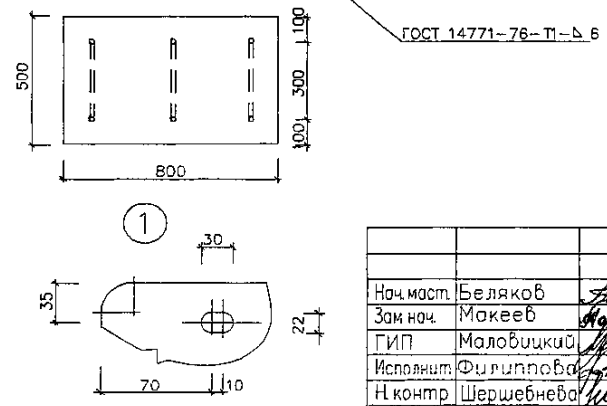
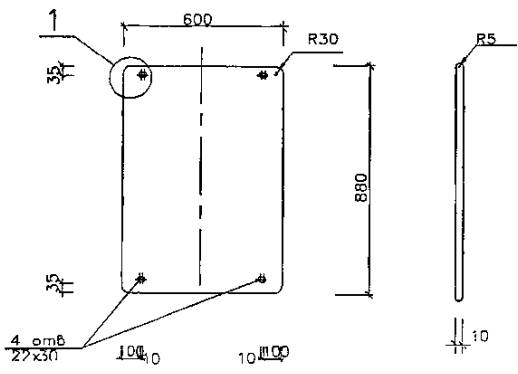


ребро поз.4



Анкер M20 (поз.16)

ЗД-1(32.51 кг.)



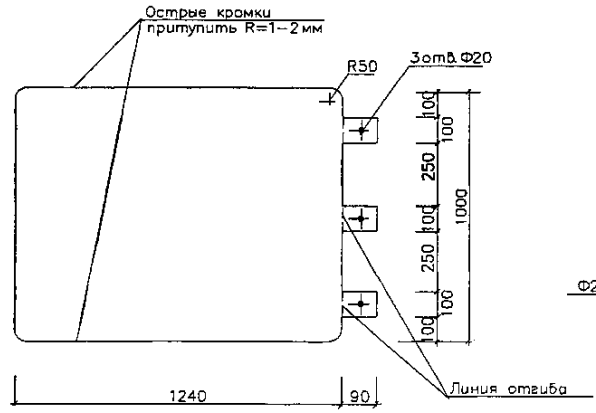
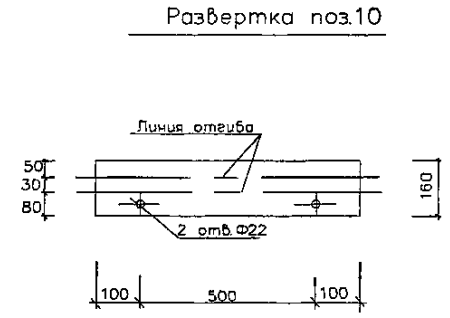
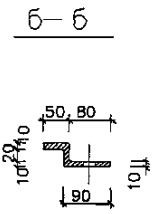
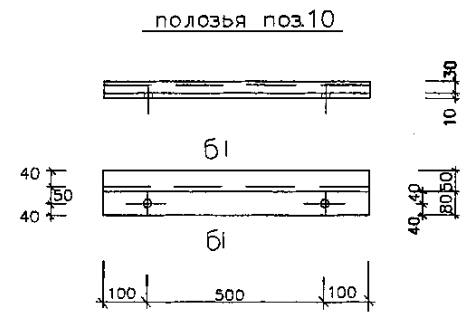
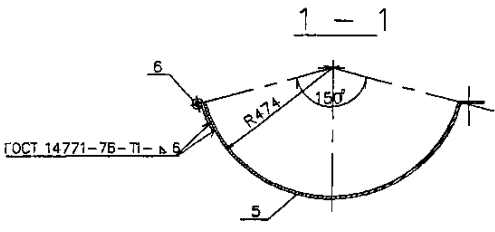
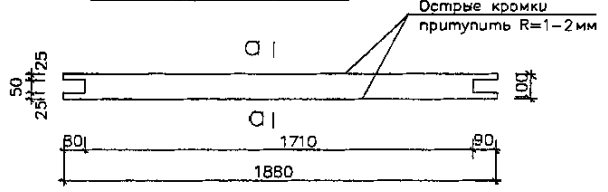
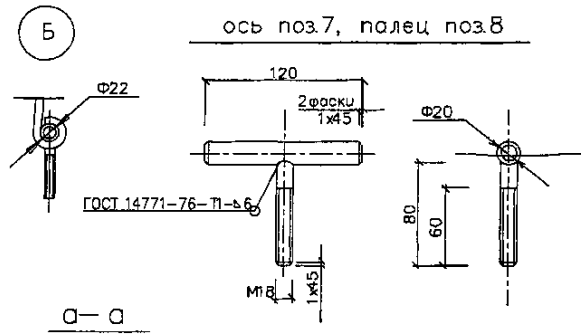
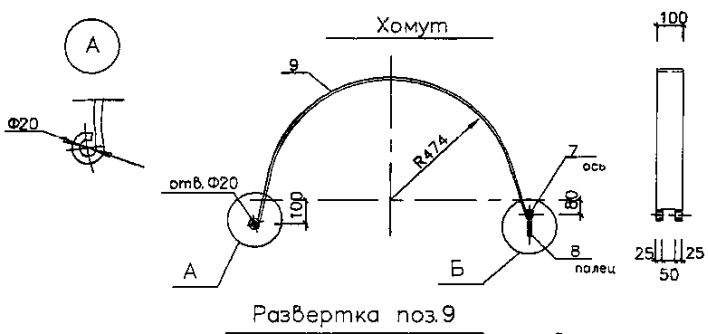
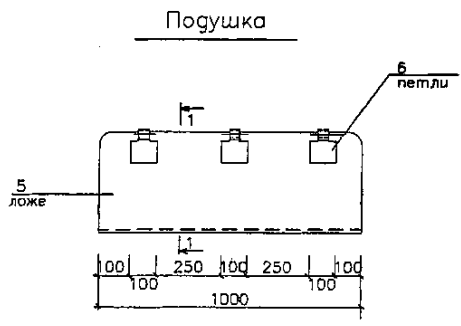
Примечания:

1. Данный лист смотреть совместно с листами НТС 65-06-19; НТС 65-06-20 д.л. 1.3.
2. Сварка предусмотрена по всему периметру соприкосновения элементов дуговая в защитном газе по ГОСТ 14771-76 или ручная дуговая по ГОСТ 5264-80* электродами Э-42А по ГОСТ 9467-75*, толщина шва по наименьшей толщине свариваемых элементов.
3. Все поверхности опоры покрыть органосиликатной краской типа КО-8101
4. На трущиеся поверхности опор нанести слой графитовой смазки

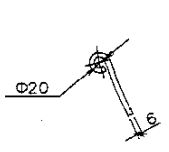
Привязан по:

ГИП			
Авт. прив			

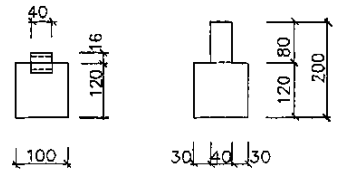
НТС 65-06-19			
Нач.мост	Беляков	<i>[Signature]</i>	04.06
Зам.нач.	Макеев	<i>[Signature]</i>	04.06
ГИП	Малобичкий	<i>[Signature]</i>	04.06
Исполнит.	Филиппова	<i>[Signature]</i>	04.06
Н.контр.	Шершебнева	<i>[Signature]</i>	04.06
Опоры П0-700 и НПО-700 для теплотрасс Дн720 в ППУ изоляции Детали. (поз.1-4; 16-18)			
Стадия	Лист	Листов	
р.п.	2	3	
ГУП "МОСИНЖПРОЕКТ" МАСТЕРСКАЯ N3			



петля поз.6



Развертка поз.6



Примечания:

1. Данный лист смотреть совместно с листами НТС 65-06-19; НТС 65-06-20 д.л.1,2
2. Сварка предусмотрена по всему периметру соприкосновения элементов дуговая в защитном газе по ГОСТ 14771-76 или ручная дуговая по ГОСТ 5264-80* электродами Э-42А по ГОСТ 9457-75*, толщина шва по наименьшей толщине свариваемых элементов.
3. Все поверхности опоры покрыть органосиликатной краской типа КО-8101
4. На трущиеся поверхности опор нанести слой графитовой смазки.

Прибылан по:	
ГИП	
Авт. прив.	

Нач. маст.	Беляков	01.06
Зам. нач.	Макаев	01.06
ГИП	Маловицкий	04.06
Исполнит.	Филиппова	04.06
Н. контр.	Шершебнева	04.06

НТС 65-06-19
 Опоры ПО-700 и НПО-700
 для теллопроводов Дн720 в ППУ изоляции
 Детали
 (поз.5-10)

Старая	Лист	Листов
Р. н.	3	3
ГУП МОСИНЖПРОЕКТ МАСТЕРСКАЯ N3		