

УДК 621.643—219

Группа Е26

О Т Р А С Л Е В О И С Т А Н Д А Р Т

**ОПОРЫ СКОЛЬЗЯЩИЕ
НАПРАВЛЯЮЩИЕ
ДВУХХОМУТОВЫЕ
ТРУБОПРОВОДОВ ТЭС И АЭС
КОНСТРУКЦИЯ И РАЗМЕРЫ**
ОКП 31 1312

ОСТ 108.275.34—80

Взамен МВН 136—63 в части
 $D_n = 325 \div 465$ мм

Указанием Министерства энергетического машиностроения от 30.06.80
№ ЮК-002/5261 срок введения установлен

с 01.01.80

Несоблюдение стандарта преследуется по закону

1. Настоящий стандарт распространяется на скользящие направляющие двуххомутовые опоры трубопроводов наружным диаметром 325—720 мм с температурой среды:

не более 560°C для трубопроводов из хромомолибденованадиевых сталей для ТЭС;

не более 440°C для трубопроводов из углеродистой и кремнемарганцовистых сталей для ТЭС и АЭС.

2. Конструкция и основные размеры опор должны соответствовать указанным на чертеже и в табл. 1 и 2.

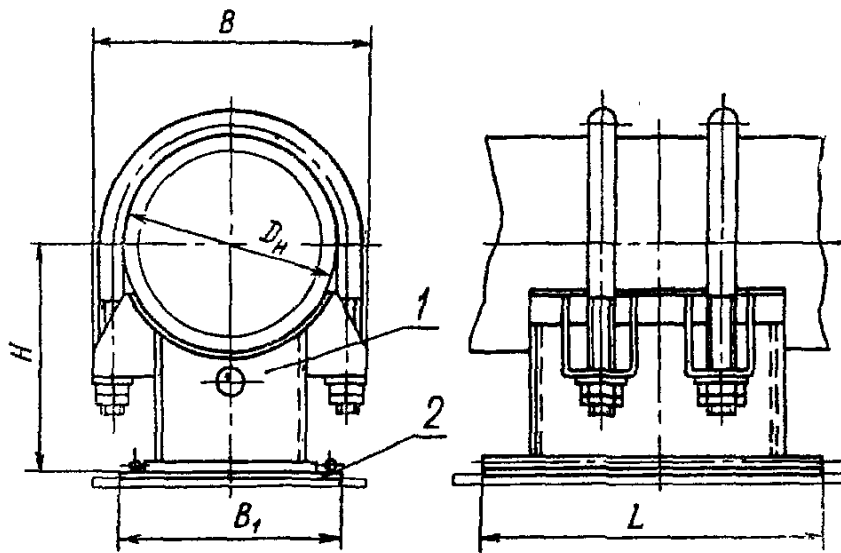
3. Технические требования — по ОСТ 108.275.50—80.

Издание официальное

Перепечатка воспрещена

Издание с Изменением № 1, утвержденным в ноябре 1980 г.

62 Проверен в 1983 г



1 — опора скользящая; 2 — плита направляющая

Таблица 1

Основные размеры и спецификация опор трубопроводов из хромомолибденованадиевых сталей
Размеры в мм

| Исполнение | Наружный диаметр трубопровода D_H | B | B_1 | H | L | Масса, кг | Опора скользящая, поз. 1 1 шт. | Плита направляющая, поз. 2 1 шт. |
|------------|-------------------------------------|----------------|-------|----------------|-----|------------------|-----------------------------------|-------------------------------------|
| | | | | | | | Исполнение | |
| | | | | | | | по ОСТ 108.275.30—80 | по ОСТ 108.275.41—80 |
| 01 | 325 | 410 | 325 | 315 | 400 | 34,1 | 01 | 11 |
| 02 | 377 | 445 | 350 | 339 | | 38,4 | 02 | 12 |
| 03 | 426 | 508 | 410 | 369 | | 43,0 | 03 | 13 |
| 04 | 465 | 548 | 440 | 381 | 500 | 52,7 | 04 | 14 |
| 05 | 530 | 616 | 545 | 417 | | 80,4 | 05 | 15 |
| 06 | 630 | 734 | 645 | 485 | | 120,9 | 06 | 17 |
| 07 | 720 | 822 | 715 | 534 | | 141,9 | 07 | 19 |

Таблица 2

Основные размеры и спецификация опор трубопроводов из углеродистой и кремнемарганцовистых сталей

Размеры в мм

| Исполнение | Наружный диаметр трубопровода D_H | B | B_1 | H | L | Масса, кг | Опора скользящая, поз. 1 1 шт. | Плита направляющая, поз. 2 1 шт. |
|------------|-------------------------------------|----------------|-------|----------------|-----|------------------|-----------------------------------|-------------------------------------|
| | | | | | | | Исполнение | |
| | | | | | | | по ОСТ 108.275.30—80 | по ОСТ 108.275.41—80 |
| 08 | 325 | 410 | 325 | 315 | 400 | 34,1 | 08 | 11 |
| 09 | 377 | 450 | 350 | 339 | | 38,4 | 09 | 12 |
| 10 | 426 | 508 | 410 | 369 | | 43,0 | 10 | 13 |
| 11 | 465 | 548 | 440 | 381 | 500 | 52,7 | 11 | 14 |
| 12 | 530 | 616 | 545 | 419 | | 80,4 | 12 | 15 |
| 13 | 630 | 734 | 645 | 485 | | 122,7 | 13 | 17 |
| 14 | 720 | 822 | 715 | 534 | | 144,4 | 14 | 19 |

Пример условного обозначения скользящей направляющей двуххомутовой опоры исполнения 11 для трубопровода наружным диаметром 465 мм:

ОПОРА 465 11 ОСТ 108.275.34—80