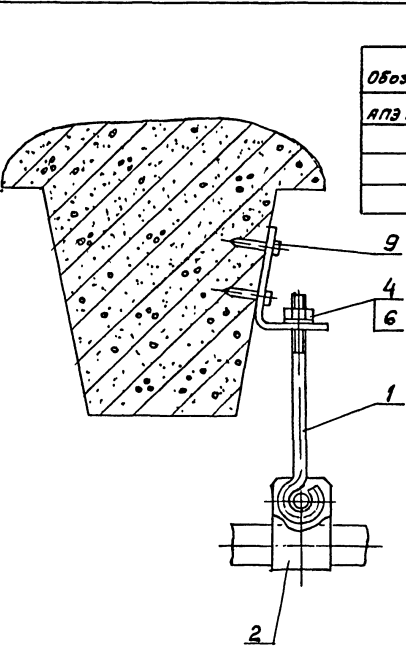
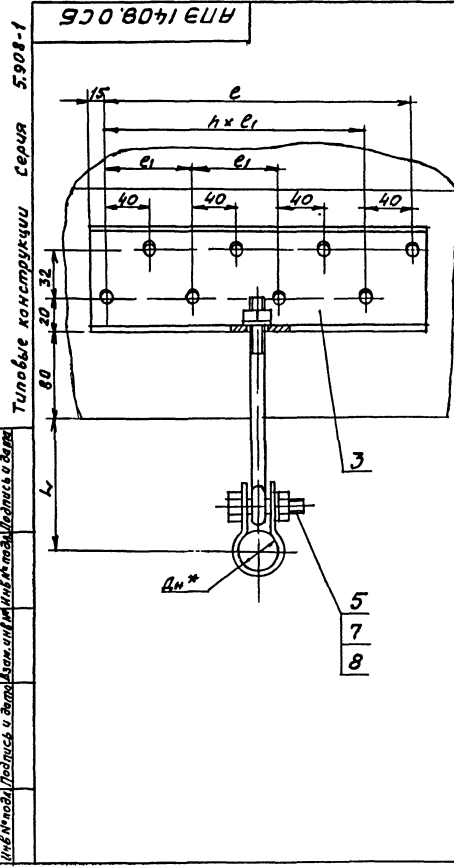


Лист	№ докум.	Подпись	Дата	Обозначение	Наименование	Кол.	Примечание	Серия 5.908-1	
								Типовые конструкции	Лист
					<u>Прочие изделия</u>				
					Дюбель-гвоздь ДГП4,5х40 ТУ14-4-467-73	2			
					<u>АПЭ1409.0-01</u>				
					<u>Детали</u>				
Л4	2	АПЭ1399.0-3-01		Хомут		1			
Л4	3	АПЭ1409.0-1		Уголок		1			
					<u>Прочие изделия</u>				
					Дюбель-гвоздь ДГП4,5х40 ТУ14-4-467-73	2			
					<u>АПЭ1409.0-02</u>				
					<u>Детали</u>				
Л4	2	АПЭ1399.0-3-02		Хомут		1			
Л4	3	АПЭ1409.0-1-01		Уголок		1			
					<u>Прочие изделия</u>				
					Дюбель-гвоздь ДГП4,5х40 ТУ14-4-467-73	4			
							Лист	2	
							АПЭ1409.0		
							Каликовал Каталошева		Формат А4

Лист	№ докум.	Подпись	Дата	Обозначение	Наименование	Кол.	Примечание	Серия 5.908-1	
								Типовые конструкции	Лист
					<u>АПЭ1409.0-03</u>				
					<u>Детали</u>				
Л4	2	АПЭ1399.0-3-03		Хомут		1			
Л4	3	АПЭ1409.0-1-02		Уголок		1			
					<u>Прочие изделия</u>				
					Дюбель-гвоздь ДГП4,5х40 ТУ14-4-467-73	8			
							Лист	3	
							АПЭ1409.0		
							Каликовал Каталошева		Формат А4



Обозначение	Размеры в мм					Масса оборуд.
	Дн*	L	e	e1	h	
АПЭ1409.0	18...30	70	40	-	-	0,5
-01	32...48	85	40	-	-	0,6
-02	50...65	100	120	80	1	0,9
-03	70...89	100	240	80	3	1,4

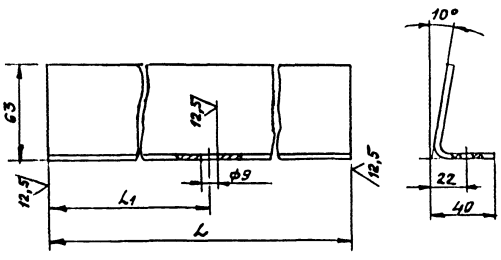
1. ± 1/2
2.* Размер для справок

АПЭ1409.0 СБ					
Лист	Масса	Масштаб	Лист	Масса	Масштаб
Лист	Масса	Масштаб	Лист	Масса	Масштаб
Лист	Масса	Масштаб	Лист	Масса	Масштаб
Лист	Масса	Масштаб	Лист	Масса	Масштаб

Типовой конструкции Серия 5.908-1

1-0 6041ЕЩ

0/1



Обозначение	L, мм	L1, мм	Масса, кг
АПЭ1409.0-1	70	35	0,23
-01	150	75	0,49
-02	310	155	1,0

H14, ± 1/2

АПЭ 1409.0-1

Уголок

Изд. лист	№ докум.	Подпись	Дата	Лист	Масштаб	Масштаб
Изд. лист	№ докум.	Подпись	Дата	Лист	Масштаб	Масштаб
Изд. лист	№ докум.	Подпись	Дата	Лист	Масштаб	Масштаб

Типовой конструкции Серия 5.908-1

Код	Обозначение	Наименование	Кол.	Примечание
		АПЭ 1410.0-01		
		Детали		
И4	1	АПЭ 1410.0-1-01	1	Скоба
И4	2	АПЭ 1410.0-2	1	Тяга
И4	3	АПЭ 1410.0-3	1	Кронштейн
		Стандартные изделия		
4		Болт М10×35 ГОСТ 7798-70	1	
5		Гайка М8 ГОСТ 5915-70	1	
6		Гайка М10 ГОСТ 5915-70	1	
7		Шайба 8.04 ГОСТ 11371-78	1	
8		Шайба 10.04 ГОСТ 11371-78	1	
9		Шуруп 1-8×60 ГОСТ 1144-80	2	
		АПЭ 1410.0-02		
		Детали		
И4	1	АПЭ 1410.0-1-02	1	Скоба
И4	2	АПЭ 1410.0-2-01	1	Тяга
И4	3	АПЭ 1410.0-3	1	Кронштейн
		Стандартные изделия		
4		Болт М10×35 ГОСТ 7798-70	1	
5		Гайка М8 ГОСТ 5915-70	1	
6		Гайка М10 ГОСТ 5915-70	1	
7		Шайба 8.04 ГОСТ 11371-78	1	
8		Шайба 10.04 ГОСТ 11371-78	1	

АПЭ 1410.0

Изд. лист	№ докум.	Подпись	Дата	Лист
Изд. лист	№ докум.	Подпись	Дата	Лист

Типовой конструкции Серия 5.908-1

Код	Обозначение	Наименование	Кол.	Примечание
		Документация		
И4	АПЭ 1410.0-СБ	Сборочный чертёж		
		Переменные данные для исполнителей		
		АПЭ 1410.0		
		Детали		
И4	1	АПЭ 1410.0-1	1	Скоба
И4	2	АПЭ 1410.0-2	1	Тяга
И4	3	АПЭ 1410.0-3	1	Кронштейн
		Стандартные изделия		
4		Болт М10×35 ГОСТ 7798-70	1	
5		Гайка М8 ГОСТ 5915-70	1	
6		Гайка М10 ГОСТ 5915-70	1	
7		Шайба 8.04 ГОСТ 11371-78	1	
8		Шайба 10.04 ГОСТ 11371-78	1	
9		Шуруп 1-8×60 ГОСТ 1144-80	2	

АПЭ 1410.0

Изд. лист	№ докум.	Подпись	Дата	Лист	Масштаб	Масштаб
Изд. лист	№ докум.	Подпись	Дата	Лист	Масштаб	Масштаб
Изд. лист	№ докум.	Подпись	Дата	Лист	Масштаб	Масштаб

Типовой конструкции Серия 5.908-1

Код	Обозначение	Наименование	Кол.	Примечание
		Шуруп 1-8×60 ГОСТ 1144-80	2	
		АПЭ 1410.0-03		
		Детали		
И4	1	АПЭ 1410.0-1-03	1	Скоба
И4	2	АПЭ 1410.0-2-02	1	Тяга
И4	3	АПЭ 1410.0-3-01	1	Кронштейн
		Стандартные изделия		
4		Болт М12×35 ГОСТ 7798-70	1	
5		Гайка М10 ГОСТ 5915-70	1	
6		Гайка М12 ГОСТ 5915-70	1	
7		Шайба 10.04 ГОСТ 11371-78	1	
8		Шайба 12.04 ГОСТ 11371-78	1	
9		Шуруп 1-8×60 ГОСТ 1144-80	2	
		АПЭ 1410.0-04		
		Детали		
И4	1	АПЭ 1410.0-1-04	1	Скоба
И4	2	АПЭ 1410.0-2-03	1	Тяга
И4	3	АПЭ 1410.0-3-01	1	Кронштейн
		Стандартные изделия		
4		Болт М12×35 ГОСТ 7798-70	1	
5		Гайка М10 ГОСТ 5915-70	1	
6		Гайка М12 ГОСТ 5915-70	1	

АПЭ 1410.0

Изд. лист	№ докум.	Подпись	Дата	Лист
Изд. лист	№ докум.	Подпись	Дата	Лист