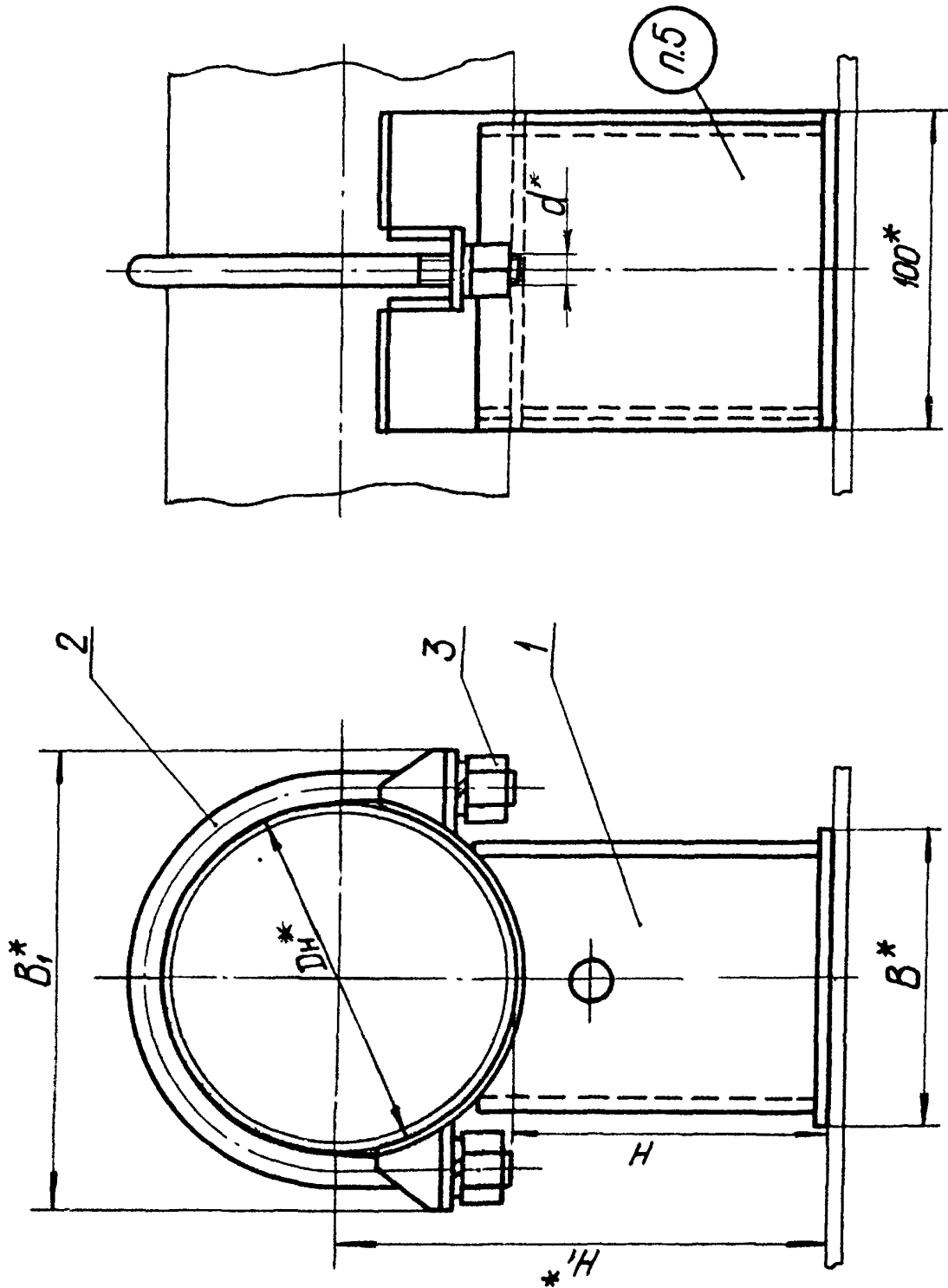


2. Конструкция и размеры хомутовой скользящей опоры должны соответствовать указанным на черт.1 и в табл.1 и 2



Черт. 1

Таблица 1

Размеры в мм

Обозначение опоры	Наружный диаметр трубопровода D_n^*	Допускаемая вертикальная нагрузка, кгс	H	H_1^* \approx	B^*	B_1^*	d^*	Масса кг
01 OCT 34 258-75	57	100	100	128	42	84	M10	1,07
02	76	170		138	60	108		1,32
03	89	200		145		132	M12	1,56
04	108	360		154	100	154		2,13
05			150	204			2,53	
06	133	430	100	166	120	185	M16	2,88
07			150	216				3,33
08	159	600	100	180	220		3,09	
09 OCT 34 258-75			150	230			3,54	

Пример условного обозначения хомутовой скользящей опоры для
трубопровода $D_n = 57$ мм, $H = 100$ мм

ОПОРА 01 OCT 34 258-75