

е 1/11 - 7/1 г. зам.н. Госстан 16127-70. ичс 8-70.

СССР

Комитет стандартов,  
мер и измерительных  
приборов  
при Совете Министров  
Союза ССР

ВНИИНМАШ

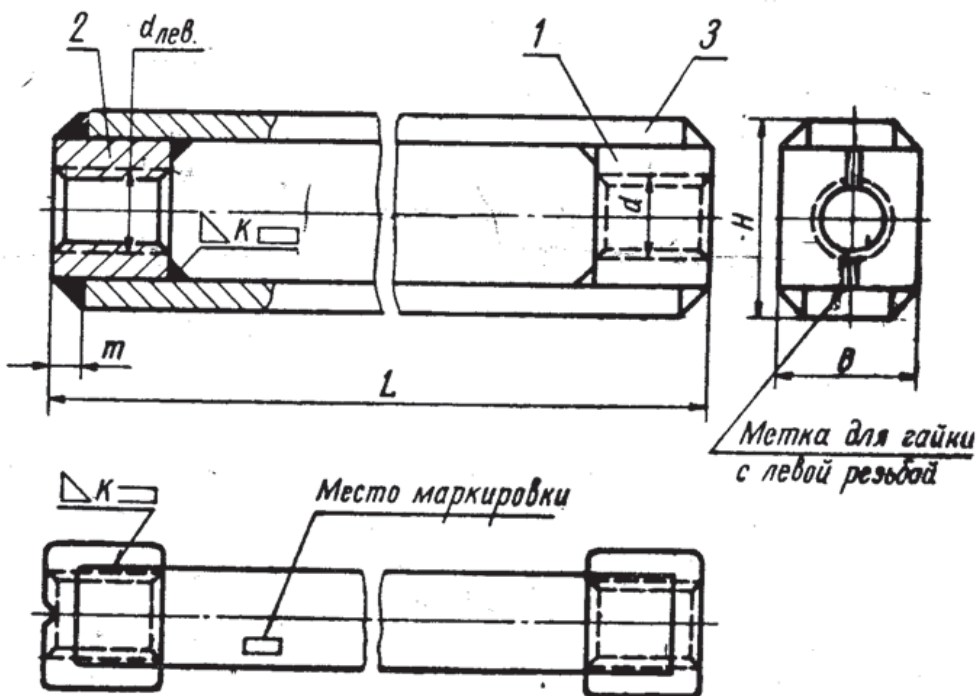
НОРМАЛЬ МАШИНОСТРОЕНИЯ

Детали трубопроводов  
МУФТЫ ПОДВЕСОК СТАЛЬНЫХ  
ТРУБОПРОВОДОВ

МН  
3966—62

Группа Г18

Исполнение I



Черт. 1

Пример обозначения муфты исполнения I,  $d=M10$ :

Муфта I-M10 МН 3966—62

Разработана Ленфилиалом института  
«ОРГЭНЕРГОСТРОЙ»

Утверждена Всесоюзным  
научно-исследовательским институтом  
по нормализации в машиностроении  
(ВНИИНМАШ) 26/VII 1962 г.

Срок введения 1/I 1964 г.

Размеры в мм

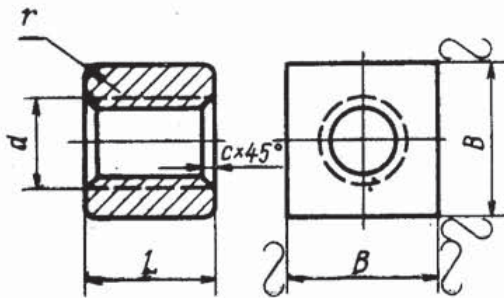
Таблица 1

Шифр изделия	Допускаемая нагрузка Р, кгс	d	L	B	H	m	K	Вес кг	Применяемость	Дет. 1.	Дет. 2.	Дет. 3. Полоса			Вес наплавленного металла сварных швов, кг
										Гайка	Гайка левая	ГОСТ 103—57			
										Количество					
										1	1	2			
Шифр деталей		Поперечное сечение	Длина	Вес шт. кг											
I-M10	300	M10	150	20	30			0,23		I-M10/1	I-M10 лев./1	5×12	140	0,06	0,01
I-M12	450	M12	180	25	35	5	4	0,40		I-M12/1	I-M12 лев./1	5×16	170	0,10	0,03
I-M16	1500	M16	200	30	40			0,61		I-M16/1	I-M16 лев./1	5×20	190	0,14	0,05
I-M20	2400	M20	212	35	47	6	5	1,00		I-M20/1	I-M20 лев./1	6×25	200	0,23	
I-M24	3400	M24	232	40	52			1,34		I-M24/1	I-M24 лев./1	6×30	220	0,31	0,06
I-M27	4500	M27	260	45	65	8	6	2,18		I-M27/1	I-M27 лев./1	10×30	244	0,57	0,08
I-M30	5500	M30	300	50	74	10	8	3,50		I-M30/1	I-M30 лев./1	12×36	280	0,94	0,27
I-M36	8000	M36	350	65	97	12,5	10	6,35		I-M36/1	I-M36 лев./1	16×36	325	1,48	0,49

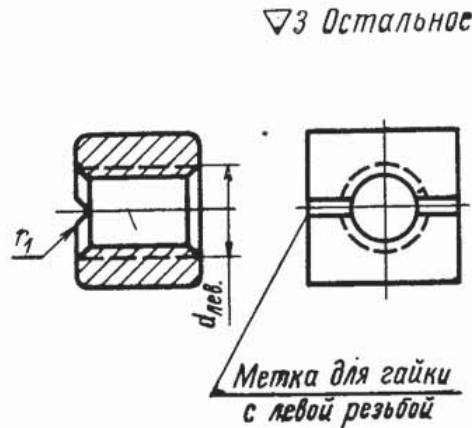
1. Материал дет. 3 — сталь марки Ст. 4 по ГОСТ 380—60.
2. Отклонения свободных размеров — по 9-му классу точности ОСТ 1010.
3. Сварку производить электродами типа Э42 по ГОСТ 9467—60.
4. При сварке выдержать соосность резьбы гаек.
5. Технические требования — по МН 3967—62.
6. Маркировать: шифр и товарный знак.

Деталь 1. Гайка

Деталь 2. Гайка



Черт. 2



Черт. 3

Пример обозначения гайки с правой резьбой  $d=M12$ :  
Гайка I-M12/1МН 3966—62

То же, гайки с левой резьбой  $d=M12$ :  
Гайка I-M12 лев./1МН 3966—62

Таблица 2

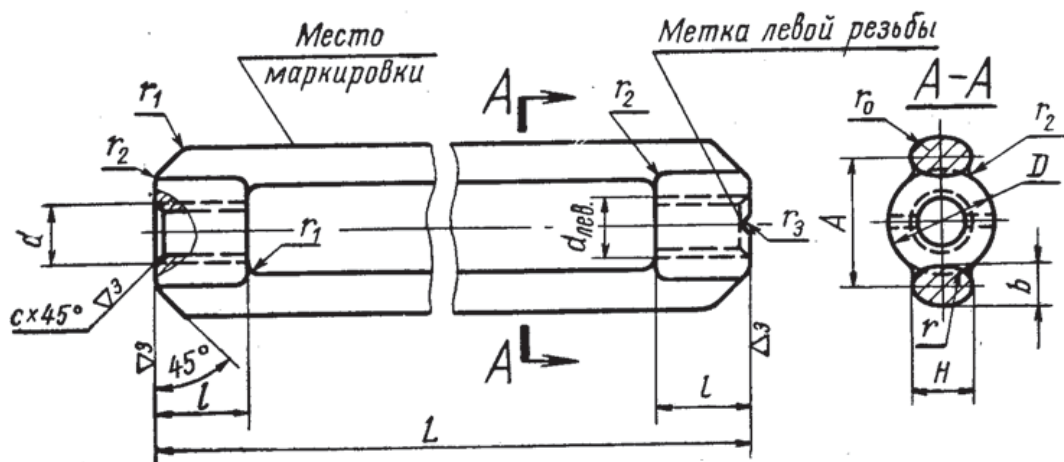
Размеры в мм

Шифр		$d$	$L$ (доп. откл. по $B_7$ )	$B$	$r$	$r_1$	$c$	Вес, кг
I-M10/1	I-M10 лев./1	M10	20	20	2	1,5	1	0,05
I-M12/1	I-M12 лев./1	M12		25			1,5	0,08
I-M16/1	I-M16 лев./1	M16	25	30	0,14			
I-M20/1	I-M20 лев./1	M20	30	35	3	2	0,24	
I-M24/1	I-M24 лев./1	M24	35	40			0,33	
I-M27/1	I-M27 лев./1	M27	40	45	2,5	2,5	0,48	
I-M30/1	I-M30 лев./1	M30	45	50			0,67	
I-M36/1	I-M36 лев./1	M36	55	65			5	3

1. Материал—сталь марки Ст. 3 по ГОСТ 380—60.
2. Резьба—по ГОСТ 9150—59. Допуски на резьбу—по 3-му классу точности ГОСТ 9253—59.

Исполнение II

Остальное



Черт. 4

Пример обозначения муфты исполнения II  $d=M10$ :  
Муфта II-M10 МН 3966—62

Размеры в мм

Таблица 3

Шифр	Допускаемая нагрузка $P$ , кгс	Резьба левая и правая $d$	$L$	$l$	$A$	$D$	$b$	$r$	$r_0$	$r_1$	$r_2$	$r_3$	$c$	Вес кг	Применяемость
II-M10	300	M10	150	15	24	22	8	12	3,7	5	2		1	0,24	
II-M12	450	M12		18									1,5	0,25	
II-M16	1500	M16	220	25	37	32	12	18	5,5	6				0,81	
II-M20	2400	M20		30										2	0,82
II-M24	3400	M24	260	35	49	42	15	23	6,9	7				1,63	
II-M27	4500	M27		40										2,5	1,68
II-M30	5500	M30	300	45	58	50	18	28	8,1	8				2,5	2,77
II-M36	8000	M36		55										70	62

1. Материал — сталь марки Ст. 4 по ГОСТ 380—60. Допускается сталь марки Ст. 3.
2. Отклонения свободных размеров — по 8-му классу точности, ОСТ 1010.
3. Резьба — по ГОСТ 9150—59. Допуски на резьбу — по 3-му классу точности ГОСТ 9253—59.
4. Технические требования — по МН 3967—62.
5. Маркировать: шифр и товарный знак.