

СТАНДАРТЫ ОТРАСЛИ

ПОДВЕСКИ СТАНЦИОННЫХ И ТУРБИННЫХ ТРУБОПРОВОДОВ ТЕПЛОВЫХ И АТОМНЫХ СТАНЦИЙ

**ОСТ 24.125.100–01 – ОСТ 24.125.107–01
ОСТ 24.125.109–01 – ОСТ 24.125.128–01
ОСТ 24.125.130–01**

Издание официальное

УТВЕРЖДАЮ

Заместитель руководителя Департамента
промышленной и инновационной политики
в машиностроении Министерства
промышленности, науки и технологий
Российской Федерации

Е. Я. Нисанов

Письмо № 10-1984 от 31.10.01

Лист утверждения
сборника стандартов отрасли

**Подвески стационарных и турбинных трубопроводов
тепловых и атомных станций**

ОСТ 24.125.100–01 – ОСТ 24.125.107–01
ОСТ 24.125.109–01 – ОСТ 24.125.128–01
ОСТ 24.125.130–01

СОГЛАСОВАНО
Зам. генерального
директора СПБАЭП

А. В. МОЛЧАНОВ

Генеральный директор
ОАО «НПО ЦКТИ»

Ю. К. ПЕТРЕНЯ

СОГЛАСОВАНО
Исполнительный директор ТЭП

А. С. ЗЕМЦОВ

Технический директор
ОАО «Белэнергомаш»

М. И. ЕВДОЩЕНКО

Письмо № 031-117/56
от 28.01.2002 г.

© Открытое акционерное общество «Научно-производственное объединение по исследованию и проектированию энергетического оборудования им. И. И. Ползунова» (ОАО «НПО ЦКТИ»), 2002 г.



ОТКРЫТОЕ АКЦИОНЕРНОЕ ОБЩЕСТВО
«НАУЧНО-ПРОИЗВОДСТВЕННОЕ ОБЪЕДИНЕНИЕ ПО ИССЛЕДОВАНИЮ
И ПРОЕКТИРОВАНИЮ ЭНЕРГЕТИЧЕСКОГО ОБОРУДОВАНИЯ
им И. И. ПОЛЗУНОВА»
(ОАО «НПО ЦКТИ»)

191167, Санкт-Петербург, ул. Атаманская, д. 3/6 Тел. (812) 277-23-79, факс (812) 277-43-00
Телетайп 821490 ЦИННИЯ, ОКПО 05762252, ИНН 7825660956

e-mail: general@ckti.nw.ru

Руководителю предприятия

15 СЕН 2004 № 24/4925 по списку рассылки
На № _____ от _____

В настоящее время при проектировании опор и подвесок трубопроводов ТЭС и АЭС используются отраслевые стандарты выпуска 1980 с Изменениями 1,2,3 и стандарты 1993г выпуска, переизданные в 2001г. Опыт эксплуатации опор и подвесок по указанным стандартам подтвердил их высокую эксплуатационную надежность. Повреждения элементов опор встречаются крайне редко - после наработки первоначально установленного ресурса и связаны, как правило, с неточным определением нагрузок на опоры при проектировании, с перегрузкой опор и подвесок вследствие нарушений при монтажно-наладочных работах, а также при эксплуатации

В последние годы в связи с введением ГТН РФ обязательной процедуры наладки ОПС при проведении экспертизы промышленной безопасности выявлены случаи повышенной деформации наиболее напряженных элементов опор и подвесок (в частности хомутов на вертикальных и горизонтальных участках трубопроводов и ряда других элементов), что может в ряде случаев приводить к нарушениям работы ОПС, отклонениям трассы трубопровода от проектного положения. Указанные случаи деформации наблюдались при нагрузках на опоры и подвески, не достигающих предельного значения, установленного отраслевыми стандартами.

В связи с изложенным НПО ЦКТИ обращает внимание проектных организаций, что величины предельно допускаемых нагрузок, приведенные в отраслевых стандартах, определены по условию разрушения (аварийная ситуация по терминологии Норм АЭС) и включают не только собственный вес трубопровода плюс вес воды и изоляции, но и все остальные виды нагрузок - от сейсмических воздействий, от сил трения, от реактивного воздействия струи пара при повреждениях трубопровода, от неточностей при монтаже и эксплуатации и тд.

С учетом изложенного, для обеспечения работы элементов ОПС в зоне упругого деформирования для низкотемпературных трубопроводов и ограничения деформаций ползучести ОПС высокотемпературных трубопроводов нагрузка в рабочем состоянии должна быть ниже предельно-допускаемой по ОСТ. До выхода новых стандартов, рекомендуем при выборе рабочей нагрузки на опорные элементы (в частности на хомуты), обеспечивать запас не менее $n > 3,5$ по отношению к предельной нагрузке по ОСТ.

Если полученная с указанным запасом прочности нагрузка недостаточна, необходимо либо пересмотреть расположение опор (снизить нагрузку), либо провести усиление элементов ОПС. В э том случае следует провести уточненные расчеты напряженно-деформированного состояния элементов ОПС с применением численных методов и использованием аттестованных программных средств. При проведении расчетов следует оценивать не только уровень напряжений, но и величину перемещений, включая углы поворота

Заместитель генерального директора
ОАО «НПО ЦКТИ»

А.В.Судаков

Содержание

ОСТ 24.125.100–01	Подвески трубопроводов ТЭС и АЭС. Типы	3
ОСТ 24.125.101–01	Подвески трубопроводов ТЭС и АЭС. Узлы крепления. Типы, конструкция и размеры	33
ОСТ 24.125.102–01	Подвески трубопроводов ТЭС и АЭС. Вилки. Конструкция и размеры	65
ОСТ 24.125.103–01	Подвески трубопроводов ТЭС и АЭС. Серьги. Конструкция и размеры	75
ОСТ 24.125.104–01	Подвески трубопроводов ТЭС и АЭС. Проушины. Конструкция и размеры	81
ОСТ 24.125.105–01	Подвески трубопроводов ТЭС и АЭС. Талрепы. Конструкция и размеры	87
ОСТ 24.125.106–01	Подвески трубопроводов ТЭС и АЭС. Муфты соединительные. Конструкция и размеры	95
ОСТ 24.125.107–01	Подвески трубопроводов ТЭС и АЭС. Тяги резьбовые. Конструкция и размеры	101
ОСТ 24.125.109–01	Подвески трубопроводов ТЭС и АЭС. Пружины винтовые цилиндрические. Конструкция и размеры	109
ОСТ 24.125.110–01	Подвески трубопроводов ТЭС и АЭС. Траверса. Конструкция и размеры	117
ОСТ 24.125.111–01	Подвески трубопроводов ТЭС и АЭС. Блоки пружинные подвесные. Конструкция и размеры	123
ОСТ 24.125.112–01	Подвески трубопроводов ТЭС и АЭС. Блоки пружинные опорные. Конструкция и размеры	133
ОСТ 24.125.113–01	Подвески трубопроводов ТЭС и АЭС. Блоки хомутовые для горизонтальных трубопроводов. Конструкция и размеры	143
ОСТ 24.125.114–01	Подвески трубопроводов ТЭС и АЭС. Полухомуты для горизонтальных трубопроводов. Конструкция и размеры	155
ОСТ 24.125.115–01	Подвески трубопроводов ТЭС и АЭС. Прокладки. Конструкция и размеры	163
ОСТ 24.125.116–01	Подвески трубопроводов ТЭС и АЭС. Блоки хомутовые с траверсой. Конструкция и размеры	171

ОСТ 24.125.117–01	Подвески трубопроводов ТЭС и АЭС. Хомуты сварные. Конструкция и размеры	179
ОСТ 24.125.118–01	Подвески трубопроводов ТЭС и АЭС. Подвески хомутовые на опорной балке с проушинами. Конструкция и размеры	185
ОСТ 24.125.119–01	Подвески трубопроводов ТЭС и АЭС. Корпуса на опорной балке с проушинами. Конструкция и размеры	199
ОСТ 24.125.120–01	Подвески трубопроводов ТЭС и АЭС. Полухомуты для хомутовых опор. Конструкция и размеры	209
ОСТ 24.125.121–01	Подвески трубопроводов ТЭС и АЭС. Балки опорные с проушинами. Конструкция и размеры	217
ОСТ 24.125.122–01	Подвески трубопроводов ТЭС и АЭС. Подвески пружинные хомутовые на опорной балке. Конструкция и размеры	225
ОСТ 24.125.123–01	Подвески трубопроводов ТЭС и АЭС. Корпуса на опорной балке для пружин. Конструкция и размеры	251
ОСТ 24.125.124–01	Подвески трубопроводов ТЭС и АЭС. Балки опорные для пружин. Конструкция и размеры	259
ОСТ 24.125.125–01	Подвески трубопроводов ТЭС и АЭС. Подвески приварные на опорной балке с проушинами. Конструкция и размеры	267
ОСТ 24.125.126–01	Подвески трубопроводов ТЭС и АЭС. Подвески пружинные приварные на опорной балке. Конструкция и размеры	273
ОСТ 24.125.127–01	Подвески трубопроводов ТЭС и АЭС. Блоки хомутовые для вертикальных трубопроводов. Конструкция и размеры	281
ОСТ 24.125.128–01	Подвески трубопроводов ТЭС и АЭС. Полухомуты для вертикальных трубопроводов. Конструкция и размеры	295
ОСТ 24.125.130–01	Подвески трубопроводов ТЭС и АЭС. Упоры. Конструкция и размеры	305

СТАНДАРТ ОТРАСЛИ

**ПОДВЕСКИ ТРУБОПРОВОДОВ
ТЭС И АЭС.
БЛОКИ ХОМУТОВЫЕ
ДЛЯ ВЕРТИКАЛЬНЫХ ТРУБОПРОВОДОВ**

Конструкция и размеры

Предисловие

1 РАЗРАБОТАН открытым акционерным обществом «Научно-производственное объединение по исследованию и проектированию энергетического оборудования им. И. И. Ползунова» (ОАО «НПО ЦКТИ») и открытым акционерным обществом «Белгородский завод энергетического машиностроения» (ОАО «Белэнергомаш»)

ИСПОЛНИТЕЛИ: от ОАО «Белэнергомаш» ЗАВГОРОДНИЙ Ю. В., СЕРГЕЕВ О. А., РОГОВ В. А.;
от ОАО «НПО ЦКТИ» ПЕТРЕНЯ Ю. К., д-р физ.-мат. наук; СУДАКОВ А. В., д-р техн. наук; ДАНЮШЕВСКИЙ И. А., канд. техн. наук; ИВАНОВ Б. Н., канд. техн. наук; ТАБАКМАН М. Л.; ГЕОРГИЕВСКИЙ Н. В.

2 ПРИНЯТ И ВВЕДЕН В ДЕЙСТВИЕ Департаментом промышленной и инновационной политики в машиностроении Министерства промышленности, науки и технологий Российской Федерации письмом № 10-1984 от 31.10.2001 г.

3 ВВЕДЕН ВЗАМЕН ОСТ 108.275.56–80, ОСТ 108.275.57–80

ПОДВЕСКИ ТРУБОПРОВОДОВ ТЭС И АЭС**БЛОКИ ХОМУТОВЫЕ ДЛЯ ВЕРТИКАЛЬНЫХ ТРУБОПРОВОДОВ****Конструкция и размеры**

Дата введения – 2002-01-01

1 Область применения

Настоящий стандарт распространяется на блоки хомутовые для подвесок вертикальных трубопроводов ТЭС и АЭС:

- из хромомолибденованадиевых сталей наружным диаметром от 57 до 920 мм с температурой среды $t \leq 560$ °С;

- из углеродистой и кремнемарганцовистых сталей наружным диаметром от 57 до 820 мм с температурой среды $t \leq 440$ °С;

- из сталей аустенитного класса наружным диаметром от 57 до 325 мм с температурой среды $t \leq 440$ °С.

Стандарт устанавливает их конструкцию и размеры.

2 Нормативные ссылки

В настоящем стандарте использованы ссылки на следующие стандарты и правила:

ГОСТ 1050–88 Прокат сортовой, калиброванный со специальной отделкой поверхности из углеродистой качественной конструкционной стали. Общие технические условия

ГОСТ 4543–71 Прокат из легированной конструкционной стали. Технические условия

ГОСТ 5264–80 Ручная дуговая сварка. Соединения сварные. Основные типы, конструктивные элементы и размеры

ГОСТ 5915–70 Гайки шестигранные класса точности В. Конструкция и размеры

ГОСТ 5916–70 Гайки шестигранные низкие класса точности В. Конструкция и размеры

ГОСТ 7798–70 Болты с шестигранной головкой класса точности В. Конструкция и размеры

ГОСТ 9066–75 Шпильки для фланцевых соединений с температурой среды от 0 до 650 °С.

Типы и основные размеры

ГОСТ 20072–74 Сталь теплоустойчивая. Технические условия

ОСТ 24.125.115–01 Подвески трубопроводов ТЭС и АЭС. Прокладки. Конструкция и размеры

ОСТ 24.125.128–01 Подвески трубопроводов ТЭС и АЭС. Полухомуты для вертикальных трубопроводов. Конструкция и размеры

ОСТ 24.125.130–01 Подвески трубопроводов ТЭС и АЭС. Упоры. Конструкция и размеры

ОСТ 24.125.170–01 Детали и сборочные единицы опор, подвесок, стяжек для линзовых компенсаторов и приводов дистанционного управления арматурой трубопроводов ТЭС и АЭС. Общие технические условия

РД 153-34.1-003–01 Сварка, термообработка и контроль трубных систем, котлов и трубопроводов при монтаже и ремонте энергетического оборудования (РТМ-1с)

ОСТ 24.125.127-01

ПНАЭ Г-7-008-89 Правила устройства и безопасной эксплуатации оборудования и трубопроводов атомных энергетических установок

ПНАЭ Г-7-009-89 Оборудование и трубопроводы атомных энергетических установок. Сварка и наплавка. Основные положения.

ПНАЭ Г-7-010-89 Оборудование и трубопроводы атомных энергетических установок. Сварные соединения и наплавки. Правила контроля.

3 Конструкция и размеры

3.1 Конструкция, основные размеры и материал деталей должны соответствовать указанным на рисунках 1-4 и в таблицах 1-6.

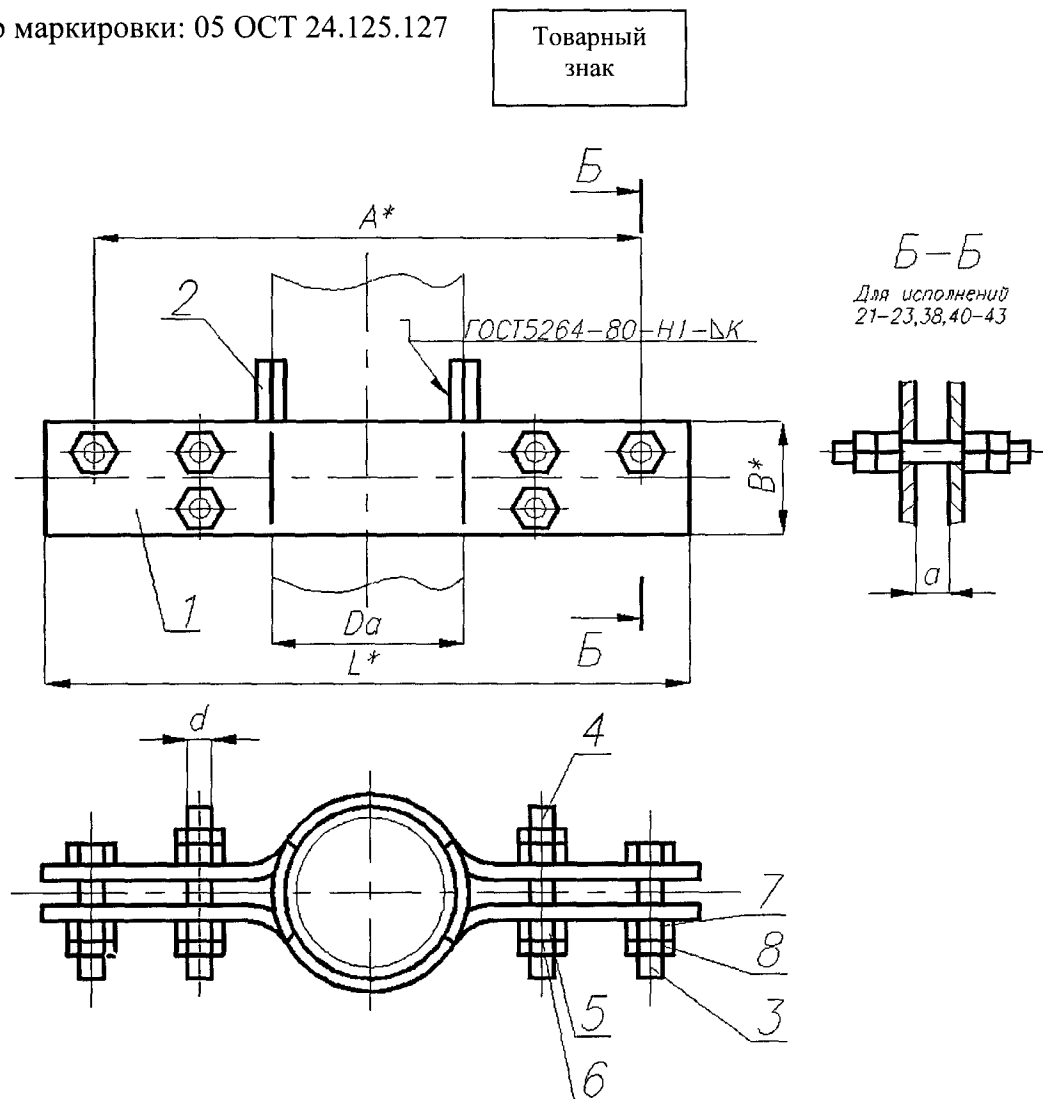
3.2 Расположение упоров относительно хомутового блока должно соответствовать рисункам настоящего стандарта. Приварку упоров к трубе производить по РД 153-34.1-003 сплошным швом. Для трубопроводов АЭС, подведомственных ПНАЭ Г-7-008, приварку упоров к трубе производить по ПНАЭ Г-7-009 и ПНАЭ Г-7-010 сплошным швом. Незаваренным остается нижний торец, примыкающий к хомуту.

3.3 Маркировка и остальные технические требования – по ОСТ 24.125.170

3.4 Пример условного обозначения блока хомутового исполнения 05:

БЛОК ХОМУТОВЫЙ 05 ОСТ 24.125.127

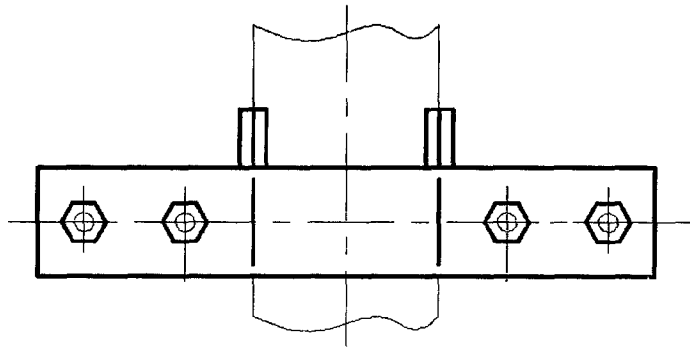
3.5 Пример маркировки: 05 ОСТ 24.125.127



* Размеры для справок.

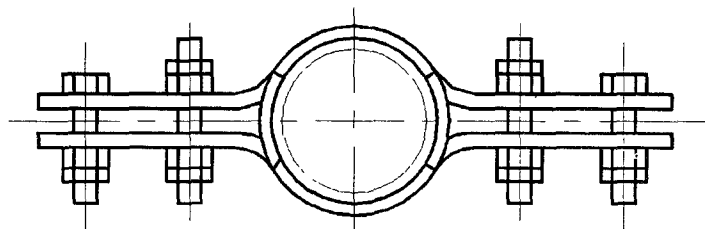
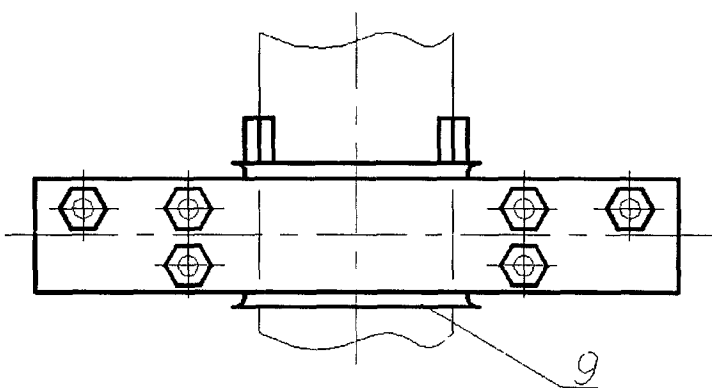
1 - полухомут; 2 - упор; 3 - болт; 4 - шпилька, 5-8 - гайки

Рисунок 1



Остальное – см. рисунок 1

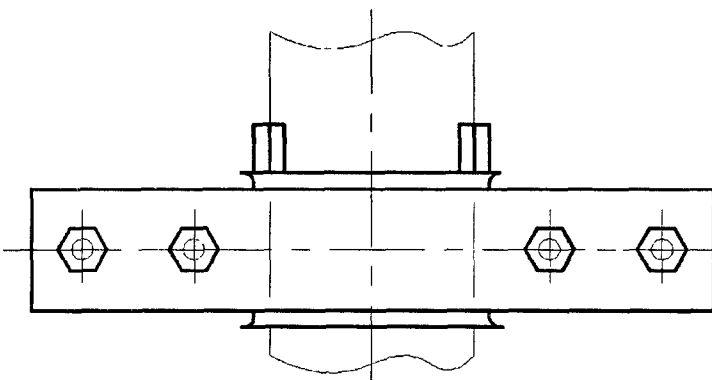
Рисунок 2



9 – прокладка

Остальное – см. рисунок 1

Рисунок 3



Остальное – см. рисунок 1

Рисунок 4

Таблица 1 – Размеры хомутовых блоков для вертикальных трубопроводов из хромомолибденованадиевых сталей

Размеры в миллиметрах

Исполнение	Наружный диаметр трубопровода D_a^*	Рисунок	A^*	B^*	L^*	a , не менее	d	k	Масса, кг	
01	57	1	530	60	580	8	M12	3	4,00	
02	76		570	70	620			4	4,84	
03	108		670	80	730			6	M16	10,87
04	133		710	100	770	12	14,90			
05	159		760	110	820	20,40				
06	194		800	140	870	16	M20	8	29,70	
07	219		840	160	910			8	35,50	
08	245		920	180	1000			10	M24	69,30
09	273		970	140	1040	20	M20		55,20	
10				1070	M30		83,40			
11	325		1040	200		1140	24	M24	14	92,60
12	377		1110	160	1190	M24				76,30
13				250	1210	M30				119,60
14	426		1160	160	1240	30	M24	14	81,70	
15				250	1260		M30		127,00	
16	465		1220	160	1300		M24		86,10	
17				250	1320	M30	133,80			
18	530		1330	160	1410	36	M24	14	102,10	
19				250	1450		M36		160,40	
20	630		1450	160	1570				80	M42
21			1350	250	1490	179,50				
22	720		1440	300	1580	36	M42	14		
23	920		1640		1780				80	424,98

* Размеры для справок.

Таблица 2 – Размеры хомутовых блоков для вертикальных трубопроводов из углеродистых и кремнемарганцовистых сталей

Размеры в миллиметрах

Исполнение	Наружный диаметр трубопровода D_a^*	Рисунок	A^*	B^*	L^*	a , не менее	d	k	Масса, кг	
24	57	2	490	50	540	8	M12	3	3,01	
25	76		530		580			4	3,30	
26	89		590	60	650		M16		6	4,60
27	108		630		690			7,80		
28	133		650		710			8,70		
29	159	1	700	100	760	12	M20	8	14,70	
30	194		750	80	820	16			10	18,50
31	219		780	130	850		20	M24		28,20
32	245		800		870					30,30
33	273		910		990	35,50				
34	325		980	140	1060	24	M30	14	38,10	
35	377		1050		1150				68,20	
36	426		1100		1200				72,03	
37	465		1160	200	1240	30	M24	72,50		
38			1100				M42	116,30		
39			1230				M24	88,70		
40	530		1170	200	1310	36	M42	14	134,50	
41	630		1290		1430				195,20	
42	720		1380		1520				212,80	
43	820		1480		1620				231,00	

* Размеры для справок.

Таблица 3 – Размеры хомутовых блоков для вертикальных трубопроводов из аустенитных сталей

Размеры в миллиметрах

Исполнение	Наружный диаметр трубопровода D_a^*	Рисунок	A^*	B^*	L^*	a , не менее	d	k	Масса, кг
44	57	4	490	50	540	8	M12	3	3,10
45	76		530		580			4	3,40
46	89		590	60	650		M16		6
47	108		630		690			8,10	
48	133		650		710			8,60	
49	159	3	700	100	760	12	M20	10	15,20
50	219		780	130	850	16			M24
51	245		800		870		31,20		
52	273		910		990		35,40		
53	325		980	1060	24			38,80	

* Размеры для справок.

Таблица 4 – Спецификация хомутовых блоков трубопроводов из хромомolibденованадиевых сталей

Исполнение	Полухомут, поз. 1, 2 шт.	Упор, поз. 2, 2 шт.	Болт по ГОСТ 7798, поз. 3, 2 шт. Материал – сталь 35 ГОСТ 1050				Шпилька по ГОСТ 9066, поз. 4 Материал – сталь 20Х1М1Ф1ТР ГОСТ 20072					
	Исполнение по ОСТ 24.125.128	Исполнение по ОСТ 24.125.130	Диаметр резьбы	Длина, мм	Масса, кг		Диаметр резьбы	Длина, мм	Кол.	Масса, кг		
					1 шт.	общая				1 шт.	общая	
01	01	01	M12	40	0,050	0,100	M12	60	4		0,045	0,180
02	02	02										
03	03	03	M16	55	0,120	0,240	M16	80			0,110	0,440
04	04	04										
05	05	05						60			0,130	0,260
06	06	06	M20	70	0,240	0,480	M20	100			0,216	0,864
07	07	07										
08	08	08	M24	90	0,400	0,800	M24	130			0,407	1,628
09	09	09	M20		0,290	0,580	M20	120			0,266	1,064
10	10		10	M30	110	0,860	1,720	M30			150	0,734
11	11	160									0,790	3,160
12	12	11	M24	100	0,470	0,940	M24	140			0,422	1,768
13	13		M30	110	0,860	1,720	M30	160			0,790	3,160
14	14	12	M24	100	0,470	0,940	M24	140			0,442	1,768
15	15		M30	110	0,860	1,720	M30	160			0,790	3,160
16	16	13	M24	100	0,470	0,940	M24	140			0,442	1,768
17	17		M30	110	0,860	1,720	M30	160			0,790	3,160
18	18	14	M24	100	0,470	0,940	M24	140			0,442	1,768
19	19		M36	140	1,560	3,120	M36	180			1,282	5,128
20	20											
21	21	15	M42	200	1,953	3,906	M42	200			1,953	7,812
22	22											
23	23	17	M42	250	2,494	4,988	M42	250			2,494	9,976

Окончание таблицы 4

Исполнение	Гайка по ГОСТ 5915, поз. 5				Гайка по ГОСТ 5916, поз. 6				Гайка по ГОСТ 5915, поз. 7				Гайка по ГОСТ 5916, поз. 8																					
	Материал																																	
	сталь 20Х1М1Ф1ТР ГОСТ 20072								сталь 35 ГОСТ 1050																									
	Диаметр резьбы	Кол.	Масса, кг		Диаметр резьбы	Кол.	Масса, кг		Диаметр резьбы	Кол.	Масса, кг		Диаметр резьбы	Кол.	Масса, кг																			
1 шт.			общая	1 шт.			общая	1 шт.			общая	1 шт.			общая																			
01	8	8	0,015	0,120	M12	8	0,011	0,088	M12	2	2	0,015	0,030	M12	2	0,011	0,022																	
02																																		
03																																		
04																																		
05																																		
06																																		
07																																		
08																																		
09																																		
10																																		
11																																		
12																																		
13																																		
14																																		
15																																		
16																																		
17																																		
18																																		
19																																		
20																																		
21																																		
22																		4	4	0,624	4,992	M42	4	0,294	2,352	M42	4	4	0,624	2,496	M42	4	0,294	1,176
23																																		

Таблица 5 – Спецификация хомутовых блоков трубопроводов из углеродистых и кремнемарганцовистых сталей

Исполнение	Полухомут, поз. 1, 2 шт.	Упор, поз. 2, 2 шт.	Болт по ГОСТ 7798, поз. 3, 2 шт. Материал – сталь 35 ГОСТ 1050				Шпилька по ГОСТ 9066, поз. 4 Материал – сталь 35X ГОСТ 4543					
	Исполнение по ОСТ 24.125.128	Исполнение по ОСТ 24.125.130	Диаметр резьбы	Длина, мм	Масса, кг		Диаметр резьбы	Длина, мм	Кол.	Масса, кг		
					1 шт.	общая				1 шт.	общая	
24	24	18	M12	40	0,050	0,100	M12	60	2		0,045	0,090
25	25	19										
26	26	20	M16	50	0,110	0,220	M16	70			0,094	0,188
27	27	21										
28	28	22										
29	29	23										
30	30	24	M20	70	0,240	0,480	M20	100		0,216	0,864	
31	31	25										
32	32	26	M24	80	0,400	0,800	M24	120		0,371	1,484	
33	33	27										
34	34	28	M30	110	0,860	1,720	M30	160	4		0,790	3,160
35	35	29										
36	36	30	M24	100	0,470	0,940	M24	140			0,442	1,768
37	37	31										
38	38	32	M42	200	1,953	3,906	M42	200			1,953	7,812
39	39		M24	100	0,470	0,940	M24	140			0,442	1,768
40	40	33	M42	250	2,494	4,988	M42	250		2,494	9,976	
41	41											
42	42								34			
43	43	35										

Окончание таблицы 5

Исполнение	Гайка по ГОСТ 5915, поз 5				Гайка по ГОСТ 5916, поз 6				Гайка по ГОСТ 5915, поз 7				Гайка по ГОСТ 5916, поз 8											
	Материал – сталь 35 ГОСТ 1050																							
	Диаметр резьбы	Кол.	Масса, кг		Диаметр резьбы	Кол.	Масса, кг		Диаметр резьбы	Кол.	Масса, кг		Диаметр резьбы	Кол.	Масса, кг									
1 шт.			общая	1 шт.			общая	1 шт.			общая	1 шт.			общая									
24	M12	4	0,015	0,060	M12	4	0,011	0,044	M12	2	0,015	0,030	M12	2	0,011	0,022								
25	M16		0,033	0,132	M16		0,020	0,080	M16		0,033	0,066	M16		0,020	0,040								
26																	0,264	0,160						
27			M20	0,063	0,504		M20	0,035	0,280		M20	0,063	0,126		M20	0,035			0,070					
28		0,070																						
29	8		8	0,107	0,856	M24	0,055	0,440	M24	0,107	0,214	M24	0,055	0,110										
30		0,225													1,800	M30	0,110	0,880	M30	0,225	0,450	M30	0,110	0,220
31																								
32		0,624													4,992	M42	0,294	2,532	M42	0,624	2,496	M42	0,294	1,176
33																								
34		0,294													2,532	M42	0,294	2,532	M42	0,624	2,496	M42	0,294	1,176
35																								
36		0,294													2,532	M42	0,294	2,532	M42	0,624	2,496	M42	0,294	1,176
37	0,107		0,856	M24	0,055	0,440	M24	0,107	0,214	M24	0,055	0,110												
38		0,294											2,532	M42	0,294	2,532	M42	0,624	2,496	M42	0,294	1,176		
39	0,107		0,856	M24	0,055	0,440	M24	0,107	0,214	M24	0,055	0,110												
40		0,294											2,532	M42	0,294	2,532	M42	0,624	2,496	M42	0,294	1,176		
41	0,107		0,856	M24	0,055	0,440	M24	0,107	0,214	M24	0,055	0,110												
42		0,294											2,532	M42	0,294	2,532	M42	0,624	2,496	M42	0,294	1,176		
43	0,107		0,856	M24	0,055	0,440	M24	0,107	0,214	M24	0,055	0,110												
		0,294											2,532	M42	0,294	2,532	M42	0,624	2,496	M42	0,294	1,176		

Таблица 6 – Спецификация хомутовых блоков трубопроводов из аустенитных сталей

Исполнение	Полухомут, поз. 1, 2 шт	Упор, поз. 2, 2 шт.	Прокладка, поз. 9, 2 шт	Болт по ГОСТ 7798, поз 3, 2 шт Материал – сталь 35 ГОСТ 1050				Шпилька по ГОСТ 9066, поз. 4 Материал – сталь 35Х ГОСТ 4543				
	Исполнение по ОСТ 24.125.128	Исполнение по ОСТ 24.125.130	Исполнение по ОСТ 24.125.115	Диаметр резьбы	Длина, мм	Масса, кг		Диаметр резьбы	Длина, мм	Кол	Масса, кг	
						1 шт.	общая				1 шт.	общая
44	24	36	01	M12	40	0,050	0,100	M12	60	2	0,045	0,090
45	25	37	02									
46	26	38	04	M16	50	0,110	0,220	M16	70		0,094	0,188
47	27	39	06									
48	28	40	08								0,110	0,220
49	29	41	11									
50	31	42	14	M20	70	0,240	0,480	M20	100	4	0,216	0,864
51	32	43	17									
52	33	44	20	M24	80	0,400	0,800	M24	120		0,371	1,484
53	34	45	22									

Окончание таблицы 6

Исполнение	Гайка по ГОСТ 5915, поз. 5				Гайка по ГОСТ 5916, поз. 6				Гайка по ГОСТ 5915, поз. 7				Гайка по ГОСТ 5916, поз. 8							
	Материал – сталь 35 ГОСТ 1050																			
	Диаметр резьбы	Кол	Масса, кг		Диаметр резьбы	Кол	Масса, кг		Диаметр резьбы	Кол	Масса, кг		Диаметр резьбы	Кол	Масса, кг					
1 шт.			общая	1 шт.			общая	1 шт.			общая	1 шт.			общая					
44	M12	4	0,015	0,060	M12	4	0,011	0,044	M12	2	0,015	0,030	M12	2	0,011	0,022				
45																				
46			M16	0,033			0,132	M16			0,020	0,080			M16	0,033	0,066	M16	0,020	0,040
47																				
48	M20	8	0,063	0,504	M20	8	0,035	0,280	M20	0,063	0,126	M20	0,035	0,700 0,070						
49																				
50																				
51	M24	0,107	0,856	M24	0,055	0,440	M24	0,107	0,214	M24	0,055	0,110								
52																				
53																				

УДК 621 88:621.643

ОКС 23.040

E26

ОКП 31 1312

Ключевые слова: подвески, трубопроводы, блоки хомутовые, вертикальные трубопроводы, конструкция, размеры, материалы.
