

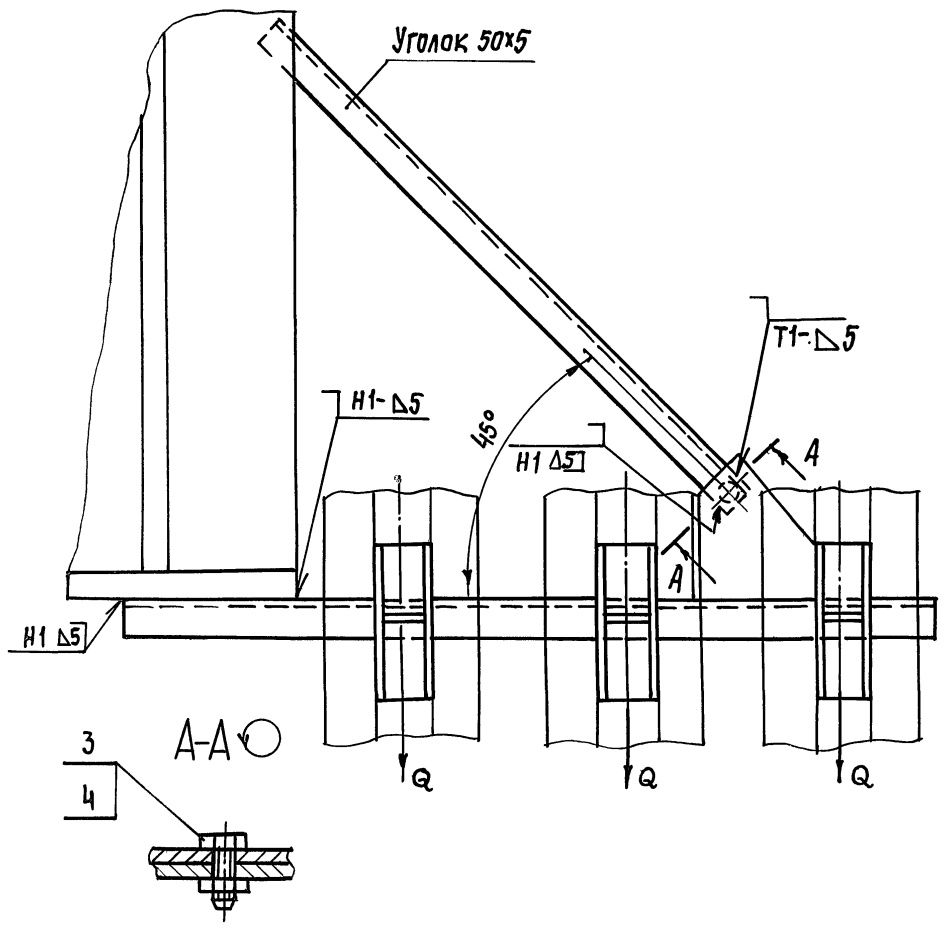
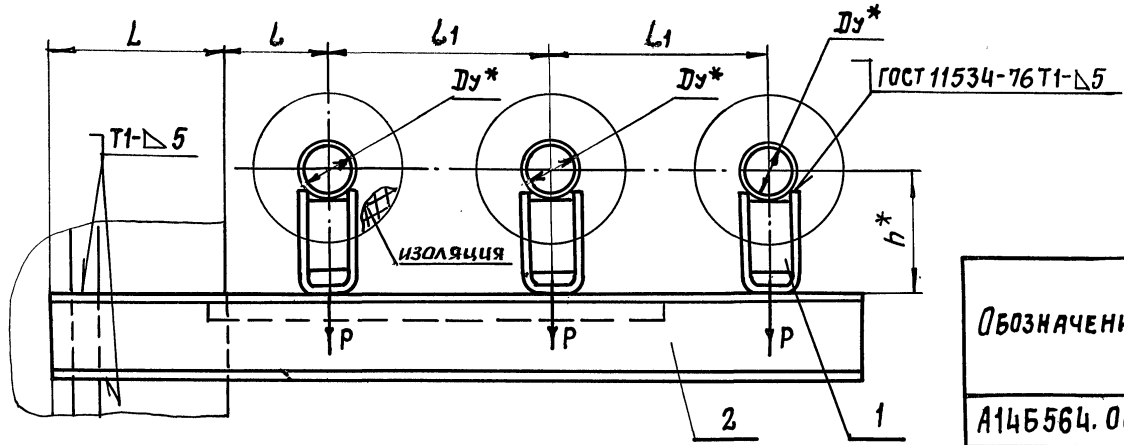
А14Б 564.000.СБ

ВЫПУСК 3

5.900-7

СЕРИЯ

ИНВ. № ПОДА. ПОДА. И ДАТА. ВЗАМ. ИНВ. №. ИНВ. № ДУБЛ. ПОДА. И ДАТА.



ОБОЗНАЧЕНИЕ	УСЛОВНЫЙ ПРОХОД Ду*, мм	ДОПУСКАЕМЫЕ НАГРУЗКИ, КГС		РАЗМЕРЫ, мм				МАССА, КГ
		ВЕРТИКАЛЬН.	ГОРИЗОНТ.	L	L	L1	h*	
А14Б564.000	50	51	15,3	195±1	150±1	245±1	132	7,75
-01							182	8,32
-02	65	78	23,4	210±1	160±1	270±1	140	9,85
-03							190	10,46
-04	80	107	32,1	220±1	185±1	320±1	147	15,24
-05							197	15,82
-06	100	151	47,1	250±1	195±1	340±1	156	19,8
-07							206	20,84

1.\* РАЗМЕРЫ ДЛЯ СПРАВОК

2. СВАРНЫЕ ШВЫ ПО ГОСТ 5264-80, КРОМЕ ШВОВ УКАЗАННЫХ НА ЧЕРТЕЖЕ

				А14Б.564.000 СБ				
ИЗМ.	ЛИСТ	№ ДОКУМ.	ПОДА.	ДАТА	ОПОРА ПОДВИЖНАЯ ТРЕХРОДНАЯ	ЛИСТ	МАССА	МАСШТАБ
РАЗРАБ.	КРОЛЬ	ШКУР				4	СМ. ТАБЛ.	—
ПРОВ.	КРУПНИК	В.П.				ЛИСТ	ЛИСТОВ 1	
НАЧ. ГР.	КРУПНИК	В.П.						
ГЛ. СПЕЦ.								
Н. КОНТР.	ЛЕНТЭС							САНТЕХНИИПРОЕКТ
УТВ.	СПИВАК							

ИНВ.№ ПОДА.	ПОДП. И ДАТА	ВЗАМ. ИНВ.№	ИНВ.№ ДУБЛ.	ИНВ.№ ДУБЛ.	ПОДП. И ДАТА	НАИМЕНОВАНИЕ	КОЛ. НА ИСПОЛН. А14Б 564.010 -		ПРИМЕЧАНИЕ
							- 01	02 03	
						Документация			
А4		А14Б 564.010СБ				Сборочный чертёж	×	×	
						Детали			
А4		А14Б 543.001				Косынка	1	1 1 1	
А4		А14Б 564.001				Основание	1		
		- 01				Основание	1		
		- 02				Основание		1	
		- 03				Основание		1	

А14Б.564.010

Изм/Лист	№ докум.	Подп.	Дата
Разраб.	Кроль	АК	
Пров.	Крупник	Кр	
Нач. гр.	Крупник	Кр	
Н. контр.	Лейтес	Л	
Утв.	Спывак	С	

Кронштейн

ФОРМАТ А4

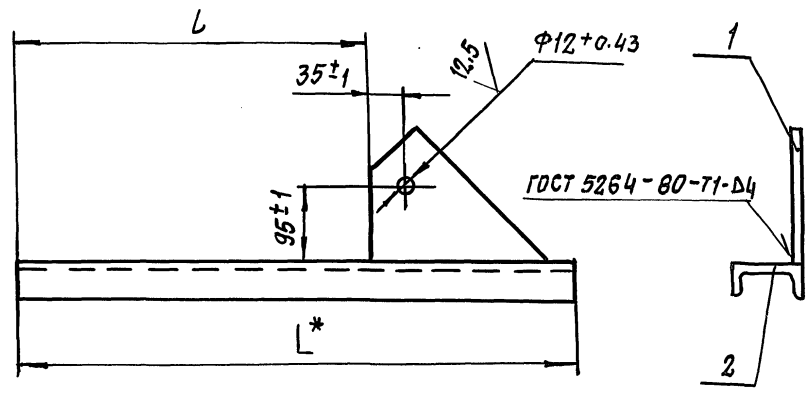
КОПИРОВАЛ

ИНВ.№ ПОДА. ПОДП. И ДАТА

ВЗАМ. ИНВ.№

ИНВ.№ ДУБЛ. ПОДП. И ДАТА

А14Б 564.010 СБ



Обозначение	Размеры, мм		Масса, кг
	L*	L	
А14Б 564.010	935	705	6,96
- 01	1010	780	9,0
- 02	1145	915	14,34
- 03	1225	995	17,54

1. РАЗМЕР ДЛЯ СПРАВОК
2. НЕУКАЗАННЫЕ ПРЕДЕЛЬНЫЕ ОТКЛОНЕНИЯ РАЗМЕРОВ  $\pm \frac{t2}{2}$

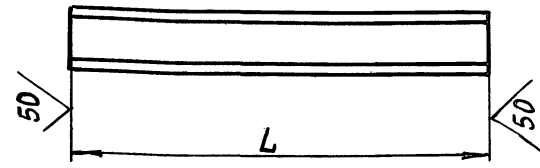
А14Б 564.010

Изм/Лист	№ докум.	Подп.	Дата
Разраб.	Кроль	АК	
Пров.	Крупник	Кр	
Нач. гр.	Крупник	Кр	
Н. контр.	Лейтес	Л	
Утв.	Спывак	С	

Кронштейн

И	Масса	Масштаб
	См. табл.	—
Лист	Листов 1	
САНТЕХНИПРОЕКТ		

А145564.001



Обозначение	L, мм	Материал	Масса, кг
А145564.001	935-5,6	ШВЕЛЛЕР $\frac{8 \text{ ГОСТ } 8240-89}{\text{Ст.3 ГОСТ } 535-88}$	6,42
-01	1010-6,6	ШВЕЛЛЕР $\frac{10 \text{ ГОСТ } 8240-89}{\text{Ст.3 ГОСТ } 535-88}$	8,46
-02	1145-6,6	ШВЕЛЛЕР $\frac{14 \text{ ГОСТ } 8240-89}{\text{Ст.3 ГОСТ } 535-89}$	13,8
-03	1225-6,6	ШВЕЛЛЕР $\frac{16a \text{ ГОСТ } 8240-89}{\text{Ст.3 ГОСТ } 535-89}$	17,0

ИНВ.№ ПОДЛ. ПОДП. И ДАТА

Изм. лист	№ докум.	Подп.	Дата
РАЗРАБ.	КРОЛЬ	ИЖ	
ПРОВ.	КРУПНИК	ИЖ	
НАЧ. ГР.	КРУПНИК	ИЖ	
ГЛ. СПЕЦ.			
Н. КОНТР.	ЛЕЙТЕС	ИЖ	
УТВ.	СПИВАК	ИЖ	

А145564.001

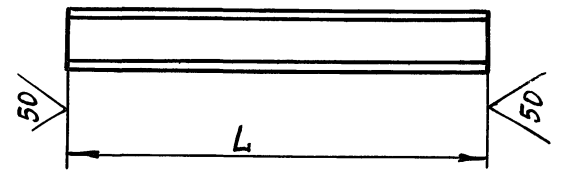
ОСНОВАНИЕ

СМ. ТАБЛ.

ЛИТ	МАССА	МАСШТАБ
И	СМ. ТАБЛ.	—
ЛИСТ	ЛИСТОВ	1
САНТЕХНИПРОЕКТ		



А145562.001



Обозначение	L, мм	Материал	Масса, кг
А145562.001	715-2,0	ШВЕЛЛЕР $\frac{8 \text{ ГОСТ } 8240-89}{\text{Ст.3 ГОСТ } 535-88}$	5,0
-01	775-2,0	ШВЕЛЛЕР $\frac{10 \text{ ГОСТ } 8240-89}{\text{Ст.3 ГОСТ } 535-88}$	6,65
-02	905-2,3	ШВЕЛЛЕР $\frac{14 \text{ ГОСТ } 8240-89}{\text{Ст.3 ГОСТ } 535-88}$	11,13
-03	975-2,3	ШВЕЛЛЕР $\frac{16a \text{ ГОСТ } 8240-89}{\text{Ст.3 ГОСТ } 535-88}$	14,92

А145.562.001

ОСНОВАНИЕ

СМ. ТАБЛ.

ЛИТ	МАССА	МАСШТАБ
И	СМ. ТАБЛ.	—
ЛИСТ	ЛИСТОВ	1
САНТЕХНИПРОЕКТ		

СЕРИЯ 5.900.7 ВЫПУСК 3

ИНВ.№ ПОДЛ. ПОДП. И ДАТА

Изм. лист	№ докум.	Подп.	Дата
РАЗРАБ.	КРОЛЬ	ИЖ	
ПРОВ.	КРУПНИК	ИЖ	
НАЧ. ГР.	КРУПНИК	ИЖ	
ГЛ. СПЕЦ.			
Н. КОНТР.	ЛЕЙТЕС	ИЖ	
УТВ.	СПИВАК	ИЖ	