

4КГВ-Б СБ

Серия 5.901-1 Выпуск 1, Часть 1

Рис. 1

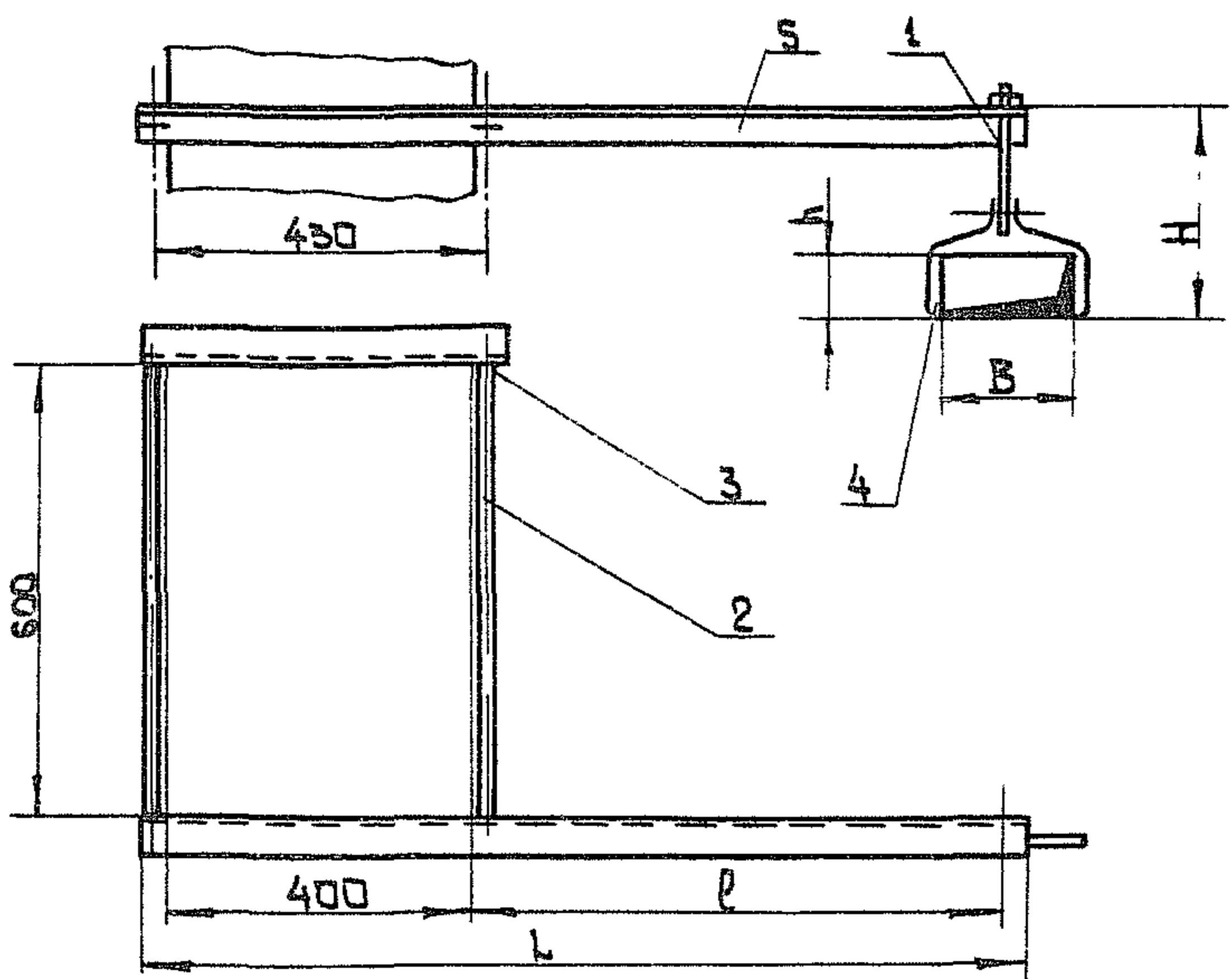
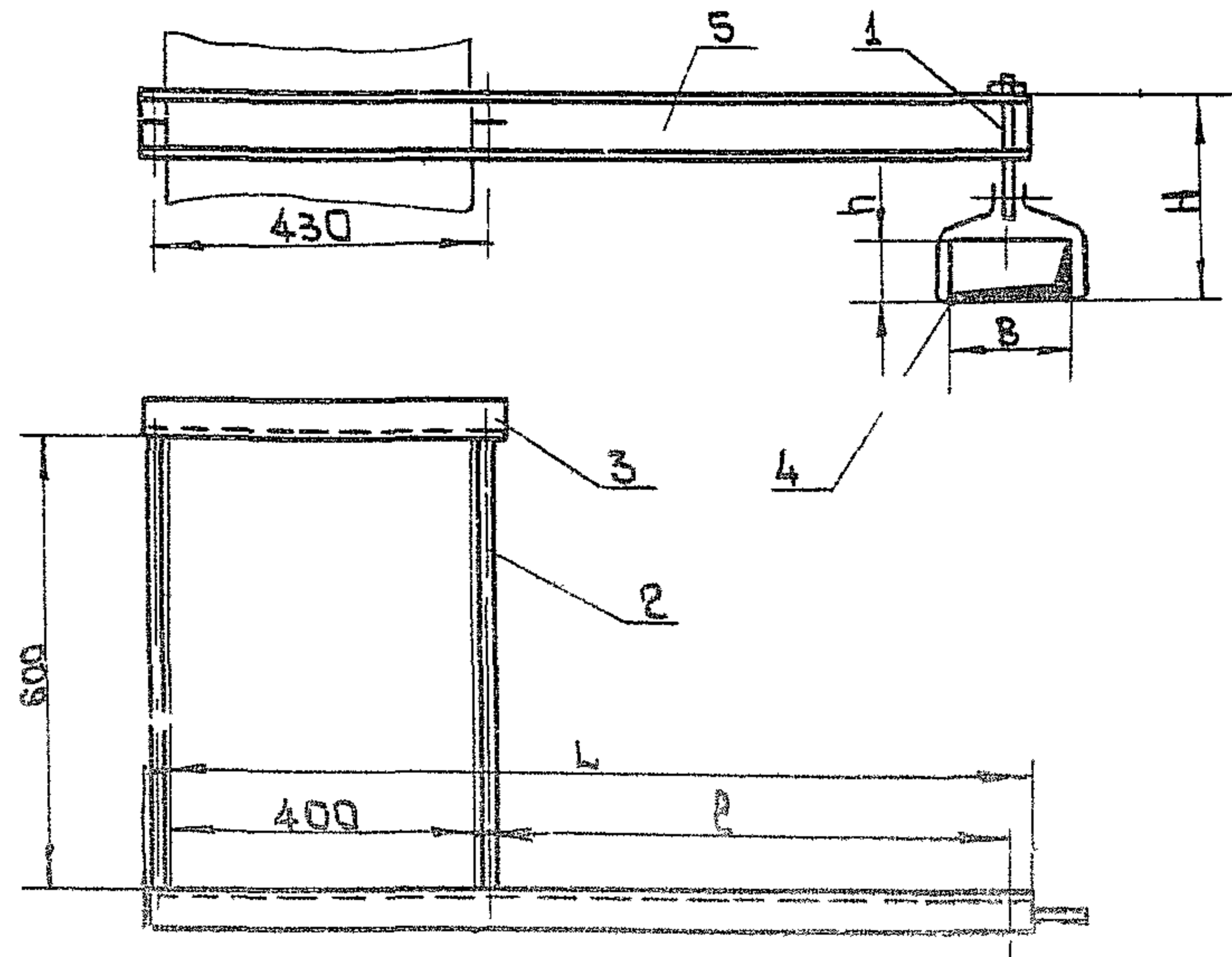


Рис. 2



Размеры в мм

| Обозначение | Рис | B | h | L | ρ | H | Масса, кг |
|-------------|-----|-----|------|-----|-----|-----|-----------|
| 4КГВ-Б | 1 | 100 | 150 | 785 | 250 | 315 | 4,89 |
| -01 | | | 200 | | | 365 | 4,99 |
| -02 | | | 250 | | | 415 | 5,09 |
| -03 | | 150 | 100 | | | 265 | 4,94 |
| -04 | | | 150 | | | 315 | 5,03 |
| -05 | | | 200 | | | 365 | 5,12 |
| -06 | | 200 | 250 | | | 415 | 5,21 |
| -07 | | | 100 | | | 265 | 4,97 |
| -08 | | | 150 | | | 315 | 5,07 |
| -09 | | | 200 | | | 365 | 5,16 |
| -10 | | | 250 | | | 415 | 5,26 |
| -11 | | | 300 | | | 515 | 5,41 |
| -12 | | | 400 | | | 615 | 5,59 |
| -13 | | 250 | 500 | | | 715 | 5,78 |
| -14 | | | 100 | | | 265 | 5,3 |
| -15 | | | 150 | | | 315 | 5,39 |
| -16 | | | 200 | | | 365 | 5,49 |
| -17 | | | 250 | | | 415 | 5,58 |
| -18 | | | 300 | | | 515 | 5,72 |
| -19 | 400 | 615 | 5,91 | | | | |

Размеры для справок

| | | | 4КГВ-Б СБ | | |
|-----------|--------------|--------------|----------------|----------------|---------|
| Изм | Лист | Исполн. | Лист | Масса | Масштаб |
| Разраб. | Щеглова | Щеглова | | см. | - |
| Провер. | Пронский | Пронский | | табл. | |
| Т. контр. | Каган | Каган | Лист 1 | Листов 2 | |
| Нач. отд. | Бейзерман | Бейзерман | ММСС | СССР | |
| Н. контр. | Бейзерман | Бейзерман | Минпромбентмаш | Минпромбентмаш | |
| Утв. | Обыкновенный | Обыкновенный | Минпромбентмаш | Минпромбентмаш | |

Кранштейн с подвеской
Сборочный чертеж

Копирован: ЛТ

Циф. и литер. поим. в само. Циф. и литер. поим. в само. Циф. и литер. поим. в само. Циф. и литер. поим. в само.

4КГВ-Б СБ

Продолжение

| Обозначение | Рис | B | h | L | e | H | Масса, кг | | |
|-------------|------|------|------|-----|------|------|-----------|------|-----|
| -20 | 1 | 250 | 500 | 790 | 315 | 715 | 7,0 | | |
| -21 | | | 600 | | | 815 | 7,18 | | |
| -22 | | | 800 | | | 1115 | 7,71 | | |
| -23 | | 300 | 300 | | | 200 | 365 | 6,48 | |
| -24 | | | | | | 250 | 415 | 6,57 | |
| -25 | | | | | | 300 | 515 | 6,71 | |
| -26 | | | | | | 400 | 615 | 6,9 | |
| -27 | | | | | | 500 | 715 | 7,08 | |
| -28 | | | | | | 600 | 815 | 7,27 | |
| -29 | | | | | | 800 | 1115 | 7,77 | |
| -30 | | | | | | 1000 | 1315 | 8,15 | |
| -31 | | | | | | 1 | 400 | 200 | 875 |
| -32 | 250 | | | 515 | 7,1 | | | | |
| -33 | 300 | 615 | 7,19 | | | | | | |
| -34 | 400 | 715 | 7,38 | | | | | | |
| -35 | 500 | 815 | 7,57 | | | | | | |
| -36 | 600 | 815 | 7,76 | | | | | | |
| -37 | 800 | 1115 | 8,24 | | | | | | |
| -38 | 1000 | 1315 | 8,61 | | | | | | |
| -39 | 500 | 500 | 200 | 415 | 7,19 | | | | |
| -40 | | | 250 | 465 | 7,28 | | | | |
| -41 | | | 300 | 515 | 7,37 | | | | |
| -42 | | | 400 | 615 | 7,56 | | | | |

Продолжение

| Обозначение | Рис | B | h | L | e | H | Масса, кг | | | |
|-------------|------|------|------|------|-------|-------|-----------|-----|-------|-------|
| -43 | 1 | 500 | 500 | 875 | 400 | 715 | 7,75 | | | |
| -44 | | | 600 | | | 815 | 7,94 | | | |
| -45 | | | 800 | | | 1115 | 8,42 | | | |
| -46 | | | 1000 | | | 1315 | 8,8 | | | |
| -47 | 2 | 600 | 250 | 975 | 500 | 465 | 10,9 | | | |
| -48 | | | 300 | | | 515 | 10,99 | | | |
| -49 | | | 400 | | | 615 | 11,18 | | | |
| -50 | | | 500 | | | 715 | 11,46 | | | |
| -51 | | | 600 | | | 815 | 11,65 | | | |
| -52 | | | 800 | | | 1115 | 12,01 | | | |
| -53 | | 1000 | 1315 | | | 12,38 | | | | |
| -54 | | 800 | 800 | | | 250 | 1105 | 630 | 465 | 12,33 |
| -55 | | | | | | 300 | | | 515 | 12,43 |
| -56 | | | | | | 400 | | | 615 | 12,62 |
| -57 | | | | | | 500 | | | 715 | 12,81 |
| -58 | | | | | | 600 | | | 815 | 12,99 |
| -59 | 800 | | | 1115 | 13,47 | | | | | |
| -60 | 1000 | | | 1315 | 13,85 | | | | | |
| -61 | 1000 | | | 1000 | 300 | 615 | | | 12,85 | |
| -62 | | | | | 400 | 715 | | | 13,04 | |
| -63 | | | | | 500 | 815 | | | 13,23 | |
| -64 | | 600 | 915 | | 13,45 | | | | | |
| -65 | | | 800 | 1115 | 13,78 | | | | | |

Серия 5.901-1 Выпуск 1, часть 1

Изм. Подп. и дата
Взам. Инв. Инв. и дубл.
Подп. и дата

4КГВ-Б СБ

| | | | |
|--|------|--------|---------|
| <p style="font-size: 24px; text-align: center;">Кронштейн сподвеской</p> | Лист | Масса | Масштаб |
| | | см. | — |
| | | табл. | |
| Лист 2 | | Листов | |
| ММСС СССР Главпроектинститут ГПИ Проектинформационный | | | |

Копировал Рт