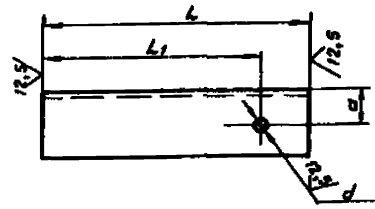


Кол.	Примечание	Наименование	Обозначение
		<u>Стандартные изделия</u>	
		Гайка М16.5 ГОСТ 5915-70	1
		Шайба 16.04 ГОСТ 11371-78	1
		АПЭ 1556.0-05	
		<u>Детали</u>	
А4	1	Хомут для труб Дн 152-159	АПЭ 1551.0-1-03
А4	2	Опора	АПЭ 1556.0-1-05
		<u>Стандартные изделия</u>	
		Гайка М16.5 ГОСТ 5915-70	1
		Шайба 16.04 ГОСТ 11371-78	1
		АПЭ 1556.0-06	
		<u>Детали</u>	
А4	1	Хомут для труб Дн 219	АПЭ 1551.0-1-04
А4	2	Опора	АПЭ 1556.0-1-06
		<u>Стандартные изделия</u>	
		Гайка М16.5 ГОСТ 5915-70	1
		Шайба 16.04 ГОСТ 11371-78	1
			Лист 3
АПЭ 1556.0			Формат А4

1-0 9551 ЕУВ

19 ✓(✓)



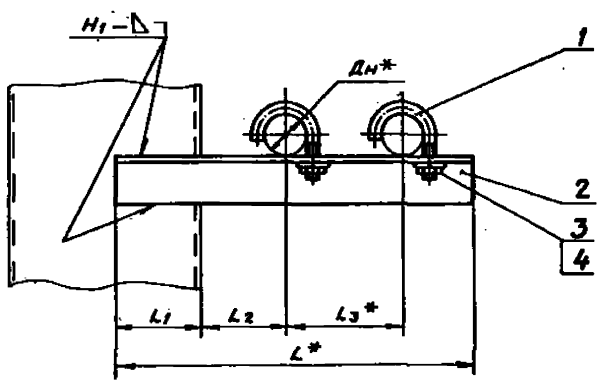
Обозначение	Размеры в мм				Материал	Масса, кг
	L	L1	d	a		
АПЭ 1556.0-1	160	123	7	20	Уголок 36x36-В-ГОСТ 8509-85 Ст.3пс-1-ГОСТ 535-88	0,26
-01	180	148	9			0,3
-02	210	178	11	22	Уголок 40x40-В-ГОСТ 8509-85 Ст.3пс-1-ГОСТ 535-88	0,39
-03	300	251	13			0,9
-04	400	367	17	35	Уголок 50x50-В-ГОСТ 8509-85 Ст.3пс-1-ГОСТ 535-88	1,92
-05	510	468		45		3,5
-06	560	518	55	55	Уголок 63x63-В-ГОСТ 8509-85 Ст.3пс-1-ГОСТ 535-88	6,05

$$H_{14} \pm \frac{t_2}{2}$$

АПЭ 1556.0-1

Исполн. из докум.	Лист	Масса	Масштаб
Разработ.	Лист	Ст. табл.	—
Проб.	Лист	Лист	Листов 1
Техн. экзам.	Лист	СПБ	Специальтехника
Исполн.	Лист	Москва	—
Утв.	Лист	Формат А4	—

АПЭ 1557.0СБ



Обозначение	Размеры в мм					Масса сборки, кг
	Дн*	L*	L1	L2*	L3*	
АПЭ 1557.0	18..30	240	50	60	75	0,44
-01	32..48	290	70	70	90	0,6
-02	50..65	360	80	80	125	0,98
-03	70..89	450	90	125	145	3,02
-04	108..140	620		200	200	7,2
-05	152..159	740	105	280	225	11,3
-06	219	870	120	300	285	23,3

- Сварные швы по ГОСТ 5264-80. Электрод Э42 ГОСТ 9467-75.
- $\pm \frac{t_2}{2}$
- * Размеры для справок.
- Катет сварного шва принимается по наименьшей толщине свариваемых деталей.

АПЭ 1557.0СБ

Исполн. из докум.	Лист	Масса	Масштаб
Разработ.	Лист	Ст. табл.	—
Проб.	Лист	Лист	Листов 1
Техн. экзам.	Лист	СПБ	Специальтехника
Исполн.	Лист	Москва	—
Утв.	Лист	Формат А3	—

Титловые конструкции Серия 5.908-2

Формат	Зона	Поз.	Обозначение	Наименование	Кол.	Примечание
				<u>Документация</u>		
A3			АПЭ 1557.0-СБ	Сборочный чертеж		
			<u>Переменные данные для исполнений</u>			
			АПЭ 1557.0			
			<u>Детали</u>			
A4	1		АПЭ 1550.0-1	Хомут для труб Днв. 30	2	
A4	2		АПЭ 1557.0-1	Опора	1	
			<u>Стандартные изделия</u>			
	3			Гайка М6.5 ГОСТ 5915-70	2	
	4			Шайба 6.04 ГОСТ 11371-78	2	
			<u>АПЭ 1557.0-01</u>			
			<u>Детали</u>			
A4	1		АПЭ 1550.0-1-01	Хомут для труб Дн 32.48	2	
A4	2		АПЭ 1557.0-1-01	Опора	1	
			<u>Стандартные изделия</u>			
	3			Гайка М6.5 ГОСТ 5915-70	2	

Изм. листы, Листы и детали. Изменения в виде. Листы и детали. Изменения в виде. Листы и детали. Изменения в виде.

АПЭ 1557.0			
Изм. листы	Листы	Листы	Листы
Разраб. Ливиничев	Ильин	05.8	
Проб. Акчулин	07.1	03.1	
Исполн. Уткина	07.1	03.1	
Утв. Захарова	07.1	03.1	
Опора для крепления 2х труб Дн 18... 219 к металлоконструкциям			Лист 1 3
СПКБ "Специалматика" Москва			Лист 2
Формат А4			

Титловые конструкции Серия 5.908-2

Формат	Зона	Поз.	Обозначение	Наименование	Кол.	Примечание
				<u>Документация</u>		
				Шайба 6.04 ГОСТ 11371-78	2	
			<u>АПЭ 1557.0-02</u>			
			<u>Детали</u>			
A4	1		АПЭ 1551.0-1	Хомут для труб Дн 50.65	2	
A4	2		АПЭ 1557.0-1-02	Опора	1	
			<u>Стандартные изделия</u>			
	3			Гайка М10.5 ГОСТ 5915-79	2	
	4			Шайба 10.04 ГОСТ 11371-78	2	
			<u>АПЭ 1557.0-03</u>			
			<u>Детали</u>			
A4			АПЭ 1551.0-1-01	Хомут для труб Дн 70.89	2	
A4	2		АПЭ 1557.0-1-03	Опора	1	
			<u>Стандартные изделия</u>			
	3			Гайка М12.5 ГОСТ 5915-79	2	
	4			Шайба 12.04 ГОСТ 11371-78	2	
			<u>АПЭ 1557.0-04</u>			
			<u>Детали</u>			
A4	1		АПЭ 1557.0-1-02	Хомут для труб Дн 108.140	2	
A4	2		АПЭ 1557.0-1-04	Опора	1	

Изм. листы, Листы и детали. Изменения в виде. Листы и детали. Изменения в виде. Листы и детали. Изменения в виде.

АПЭ 1557.0			
Изм. листы	Листы	Листы	Листы
Разраб. Ливиничев	Ильин	05.8	
Проб. Акчулин	07.1	03.1	
Исполн. Уткина	07.1	03.1	
Утв. Захарова	07.1	03.1	
Опора для крепления 2х труб Дн 108.140 к металлоконструкциям			Лист 1 3
СПКБ "Специалматика" Москва			Лист 2
Формат А4			

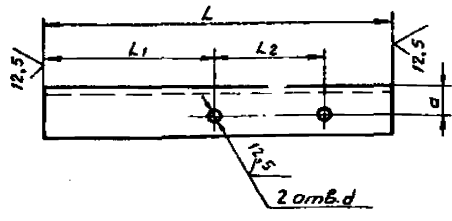
Титловые конструкции Серия 5.908-2

Формат	Зона	Поз.	Обозначение	Наименование	Кол.	Примечание
				<u>Стандартные изделия</u>		
				Гайка М16.5 ГОСТ 5915-79	2	
				Шайба 16.04 ГОСТ 11371-78	2	
			<u>АПЭ 1557.0-05</u>			
			<u>Детали</u>			
A4	1		АПЭ 1551.0-1-03	Хомут для труб Дн 152.159	2	
A4	2		АПЭ 1557.0-1-05	Опора	1	
			<u>Стандартные изделия</u>			
	3			Гайка М16.5 ГОСТ 5915-79	2	
	4			Шайба 16.04 ГОСТ 11371-78	2	
			<u>АПЭ 1557.0-06</u>			
			<u>Детали</u>			
A4	1		АПЭ 1551.0-1-04	Хомут для труб Дн 219	2	
A4	2		АПЭ 1557.0-1-06	Опора	1	
			<u>Стандартные изделия</u>			
	3			Гайка М16.5 ГОСТ 5915-79	2	
	4			Шайба 16.04 ГОСТ 11371-78	2	

Изм. листы, Листы и детали. Изменения в виде. Листы и детали. Изменения в виде. Листы и детали. Изменения в виде.

АПЭ 1557.0			
Изм. листы	Листы	Листы	Листы
Разраб. Ливиничев	Ильин	05.8	
Проб. Акчулин	07.1	03.1	
Исполн. Уткина	07.1	03.1	
Утв. Захарова	07.1	03.1	
Опора для крепления 2х труб Дн 219 к металлоконструкциям			Лист 1 3
СПКБ "Специалматика" Москва			Лист 2
Формат А4			

1-0'1557.0-1



Титловые конструкции Серия 5.908-2

Обозначение	Размеры в мм					Материал	Масса кг
	L	L1	L2	a	d		
АПЭ 1557.0-1	240	129	75	20	7	Уголок 30x30x3-В-ГОСТ 8509-86 Ст.3пс-1-ГОСТ 535-88	0,4
-01	290	169	90	9	9	Уголок 45x45x3-В-ГОСТ 8509-86 Ст.3пс-1-ГОСТ 535-88	0,48
-02	360	198	125	25	11	Уголок 63x63x6-В-ГОСТ 8509-86 Ст.3пс-1-ГОСТ 535-88	0,75
-03	450	268	145	35	13	Уголок 90x90x7-В-ГОСТ 8509-86 Ст.3пс-1-ГОСТ 535-88	2,57
-04	620	384	200	50	17	Уголок 110x110x8-В-ГОСТ 8509-86 Ст.3пс-1-ГОСТ 535-88	5,97
-05	740	473	225	60	17	Уголок 160x160x8-В-ГОСТ 8509-86 Ст.3пс-1-ГОСТ 535-88	9,93
-06	870	543	285	85	17	Уголок 160x160x8-В-ГОСТ 8509-86 Ст.3пс-1-ГОСТ 535-88	21,48

$H14, + \frac{t2}{2}$

Изм. листы, Листы и детали. Изменения в виде. Листы и детали. Изменения в виде. Листы и детали. Изменения в виде.

АПЭ 1557.0-1			
Изм. листы	Листы	Листы	Листы
Разраб. Ливиничев	Ильин	05.8	
Проб. Акчулин	07.1	03.1	
Исполн. Уткина	07.1	03.1	
Утв. Захарова	07.1	03.1	
Опора			Лист 1 3
См. таблицу			Лист 2
СПКБ "Специалматика" Москва			Лист 2
Формат А4			