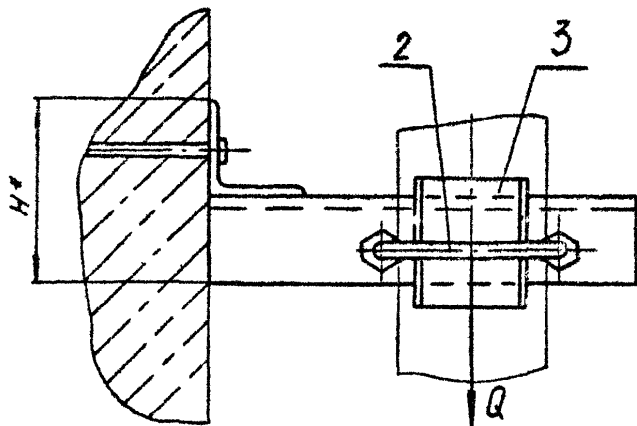
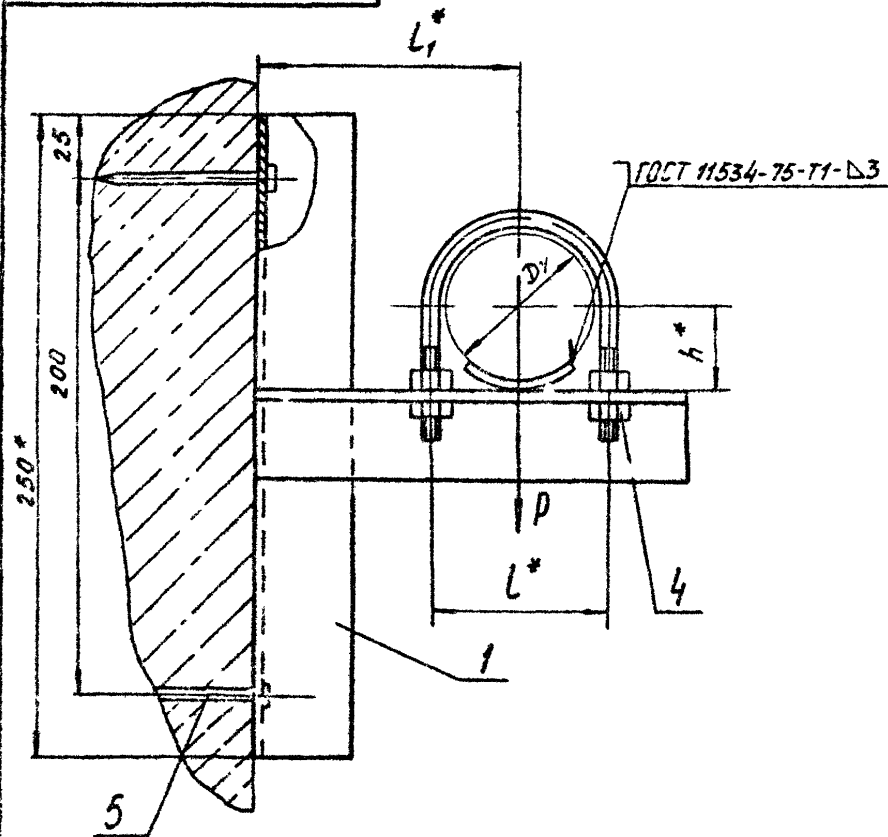


А146344.000С6

Серия 3.900-9 Выхух



Обозначение	Условный проход Dy, мм	Допускаемые нагрузки, кгс		Размеры, мм				Масса, кг
		Вертикальн P	Горизонтальн Q	H*	h*	L*	L1*	
А146344 000	50	40	12	72	33	70	100	1,26
-01	65	56	17		41	90	120	1,46
-02	80	72	22	100	48	106	130	2,30

1\* Размеры для справок

2.  $\pm \frac{t_2}{2}$

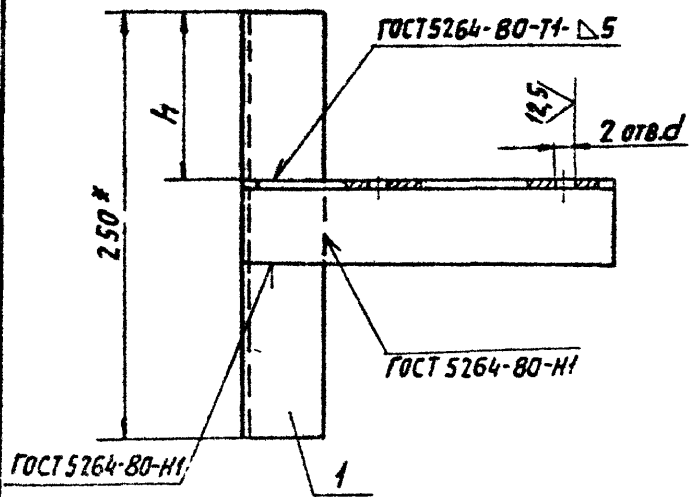
3 Крепление кронштейна произвести монтажным пистолетом ПЦ 52-1 по ТУ-3-741-74.

Изм. № подл. Подл. № дата. Взам. инв. №. Инв. № упр. Подл. № дата.

				А146344.000С6			
Изм. Лист	№ докум	Подп	Дата	Опора подвижная.	Лист	Масса	Масшт
Разраб.	ЩЕРШАКОВА	МШУ	VI-85		И	См.	-
Пров	КРУПНИК	С	IX-85		Табл		
Рук. груп	КРУПНИК	С			Лист	Листов	
Гл. спец.	ВАЙНБЕРГ	С	VI-86	Госстрой СССР САНТЕХПРОЕКТ г. Москва			
И. контр.	РУВИНСКАЯ	С	XI-86				
Утв.	СПИВАК	С	VI-86				

А14Б344.010

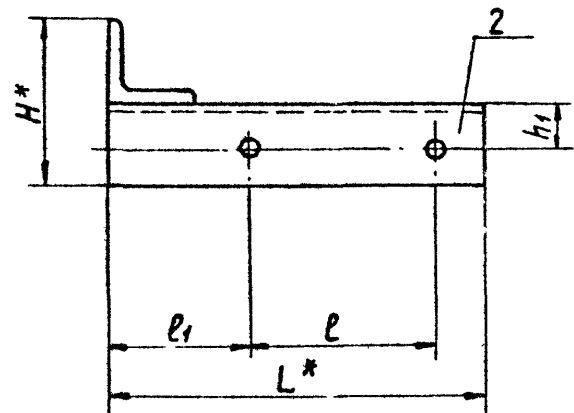
Серия З. 900-9 выпуск 1



ОБОЗНАЧЕНИЕ	РАЗМЕРЫ, ММ							МАССА, КГ
	L*	l	l <sub>1</sub>	H*	h	h <sub>1</sub>	d	
А14Б344.010	165	70	65	72	107	20	12 <sup>+0,43</sup>	0,94
-01	195	90	75				14 <sup>+0,43</sup>	1,0
-02	210	106	77	100	100	30		1,78

ИНВ ПОЯ. ПОДП. И ДАТА

ИНВ. КОД ИЛИ КОД ФУН. ПОДП. И ДАТА



1.\* РАЗМЕРЫ ДЛЯ СПРАВОК.  
 $2 \pm \frac{\pm 2}{2}$

ИЗМ.	ЛИСТ	№ ДОКУМ.	ПОДП.	ДАТА

А14Б344.010СБ			
ИЗМ.	ЛИСТ	МАСШ.	ТАБЛ.

Кронштейн

См. таблицу

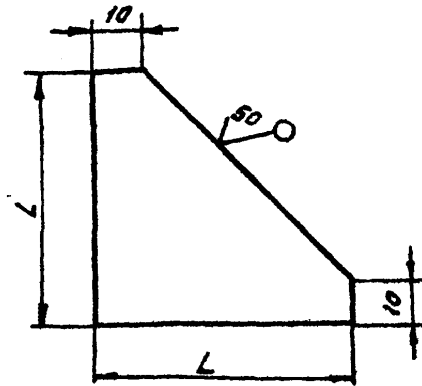
ГОСТРОЙ СССР  
 САНТЕХПРОЕКТ  
 Г. МОСКВА

КОПИРОВАЛ: ЛОГИНОВА

ФОРМАТ А3

A146345.001

(N/A)



ОБОЗНАЧЕНИЕ	L, мм	МАССА, кг
A146345.001	50	0,050
-01	75	0,11

НЕУКАЗАННЫЕ ПРЕДЕЛЬНЫЕ ОТКЛОНЕНИЯ РАЗМЕРОВ h14, ± 1/2

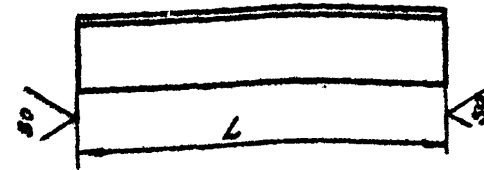
A146345.001

ИЗМ ЛИСТ	И ДОКУМ	ПОДП	ДАТА
РАЗРАБ	ПРОВОДНИК	КРУПНИК	УИ-86
ПРОВОД	КРУПНИК	УИ-86	
ЭК ГРУП	КРУПНИК	УИ-86	
ТА СПЕЦ	ВЯННБЕРГ	УИ-86	
И КОНТР	РУВИНСКАЯ	УИ-86	
УТВ	СПИШАК	УИ-86	

КОСЫНКА		ЛИСТ	МАССА	МАШТАБ
И	СМ	ТАБЛ	—	—
ЛИСТ		ЛИСТОВ 1		
ГОСТРОЙ СССР		САИТЕХПРОЕКТ		
г МОСКВА		ФОРМАТ А4		
Анст-550 ГОСТ 19908-74		В СТЭпс ГОСТ 14637-79		
КОПРОВАЯ ДЕННОВА				

A146344.001

(N/A)



ОБОЗНАЧЕНИЕ	L, мм	МАТЕРИАЛ	МАССА, кг
A146344.001		УГОЛОК 35x35x4-Б-ГОСТ 8509-72 В СТЭпс-ГОСТ 535-79	0,54
-01	250-2,8	УГОЛОК 50x50x4-Б-ГОСТ 8509-72 В СТЭпс-ГОСТ 535-79	0,84
-02	165-2,5	УГОЛОК 35x35x4-Б-ГОСТ 8509-72 В СТЭпс-ГОСТ 535-79	0,36
-03	195-2,8	УГОЛОК 35x35x4-Б-ГОСТ 8509-72 В СТЭпс-ГОСТ 535-79	0,42
-04	210-2,8	УГОЛОК 50x50x4-Б-ГОСТ 8509-72 В СТЭпс-ГОСТ 535-79	0,78
-05	200-2,8	УГОЛОК 75x75x5-Б-ГОСТ 8509-72 В СТЭпс-ГОСТ 535-79	0,76
-06		УГОЛОК 75x75x5-Б-ГОСТ 8509-72 В СТЭпс-ГОСТ 535-79	1,16
-07	242-2,8	УГОЛОК 50x50x5-Б-ГОСТ 8509-72 В СТЭпс-ГОСТ 535-79	0,91
-08	277-3,2	УГОЛОК 75x75x5-Б-ГОСТ 8509-72 В СТЭпс-ГОСТ 535-79	1,6

A146344.001

ИЗМ ЛИСТ	И ДОКУМ	ПОДП	ДАТА
РАЗРАБ	ПРОВОДНИК	КРУПНИК	УИ-86
ПРОВОД	КРУПНИК	УИ-86	
ЭК ГРУП	КРУПНИК	УИ-86	
ТА СПЕЦ	ВЯННБЕРГ	УИ-86	
И КОНТР	РУВИНСКАЯ	УИ-86	
УТВ	СПИШАК	УИ-86	

УГОЛОК		ЛИСТ	МАССА	МАШТАБ
И	СМ	ТАБЛ	—	—
ЛИСТ		ЛИСТОВ 1		
ГОСТРОЙ СССР		САИТЕХПРОЕКТ		
г МОСКВА		ФОРМАТ А4		
См ТАБЛ		КОПРОВАЯ ДЕННОВА		