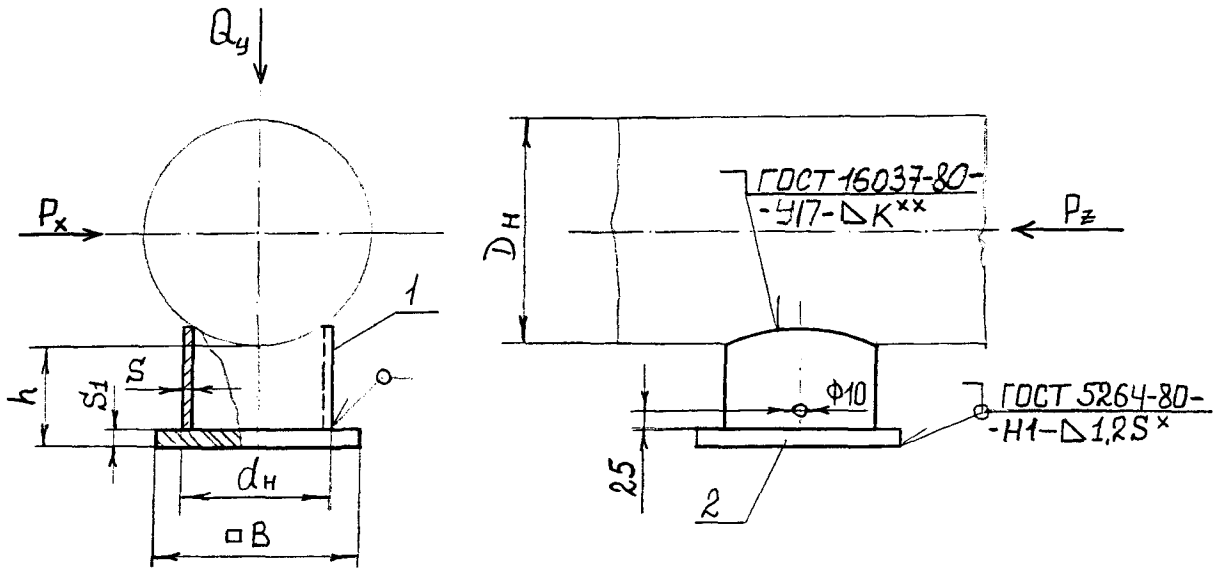
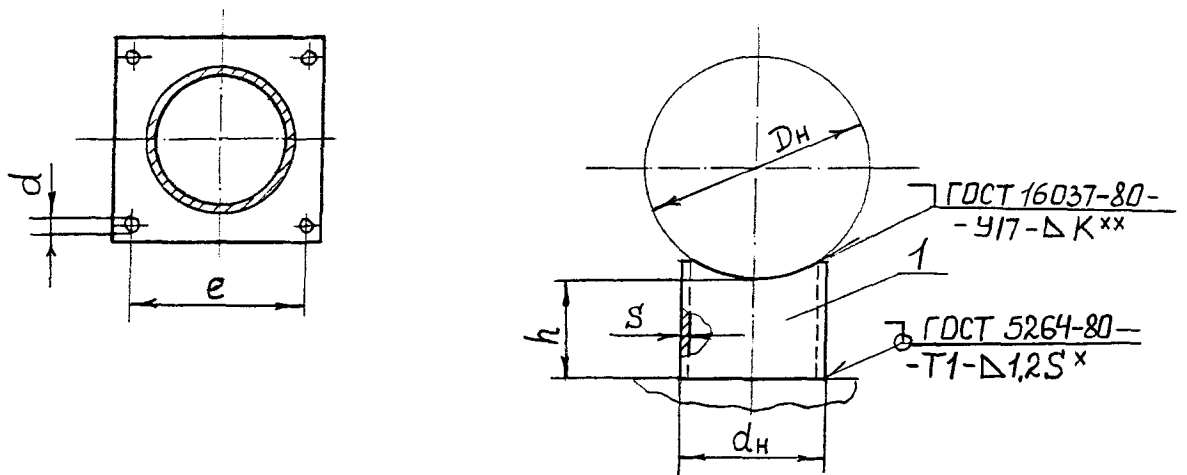


А1; А2

В(В)



Б1; Б2



^xДля неподвижных опор, варить сплошным швом.

^{xx} Величина К - по наименьшей толщине свариваемых деталей.

1 - Патрубок; 2 - плита.

Таблица 6

Размеры, мм

Наружный диаметр D_H	Исполнение	h	d_H	s	B	s_1	e	d	Масса, кг не более	Допускаемые нагрузки, кН		
										Вертикаль- ная Q_y	Осевая P_z при	
											$P_x = P_z$	$P_x = 0,5P_z$
57 76	A1	I00	57	3	I00	I0	65	I4	I,4	3	2,0	2,5
	A2	I50										
	B1	I00										
	B2	I50										
89 I08	A1	I00	76	3	I20	I0	85	I4	I,9	6	6,0	7,5
	A2	I50										
	B1	I00										
	B2	I50										
I33 I59	A1	I00	I08	4	I35	I2	I05	I8	3,2	I0	I4,0	I7,0
	A2	I50										
	B1	I00										
	B2	I50										
2I9 273	A1	I00	I59	6	I80	I4	I40	I8	7,0	40	35,0	43,0
	A2	I50										
	B1	I00										
	B2	I50										
325	A1	I00	2I9	6	250	I6	200	26	I2,9	70	48,0	6I,0
	A2	I50										
	B1	I00										
	B2	I50										

Размеры, мм

Наружный диаметр Дн	Исполнение	h	d _н	s	B	s ₁	e	d	Масса, кг, не более	Допускаемые нагрузки, кН		
										Вертикальная 0 y	Осевая P _z при	
											P _x = P _z	P _x = 0,5P _z
377 426	A1	I00	273	8	300	16	240	26	20,2	80	85,0	110,0
	A2	I50									70,0	90,0
	B1	I00			-	85,0	110,0					
	B2	I50				70,0	90,0					
530	A1	I00	325	8	380	20	300	30	34,1	120	100	120
	A2	I50									90	100
	B1	I00			-	-	-	-	100		120	
	B2	I50							90		100	
630	A1	I00	426	10	450	25	370	39	60,4	120	205	250
	A2	I50									180	230
	B1	I00			-	-	-	-	205		250	
	B2	I50							180		230	

Примечание. Для опор с отверстиями в плите в обозначении исполнения после цифр добавляется "0".

Пример условного обозначения опор типа ТР исполнения А1 из стали 20 для трубопровода Дн=219мм:

ОПОРА 219 - ТР - А1 - 20 - ОСТ 36-...;

То же с отверстиями в плите:

ОПОРА 219 - ТР - А10 - 20 - ОСТ 36-...

С 36 ОСТ 36-140-88