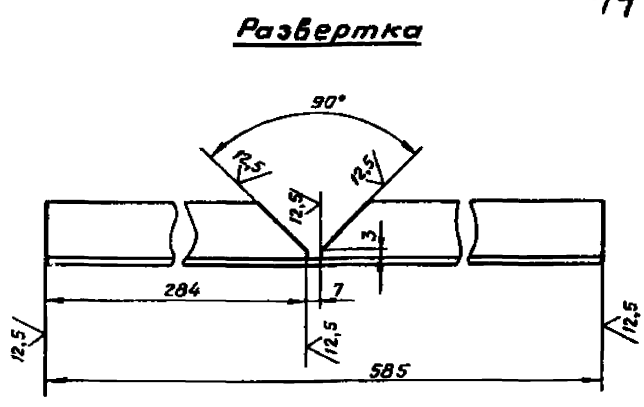
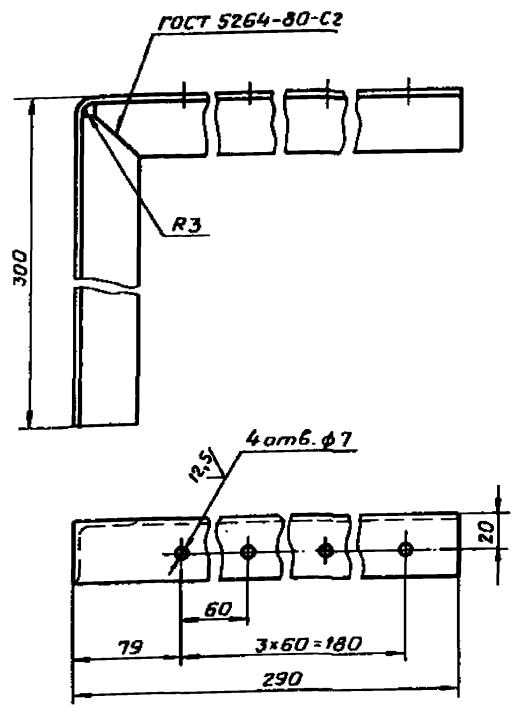


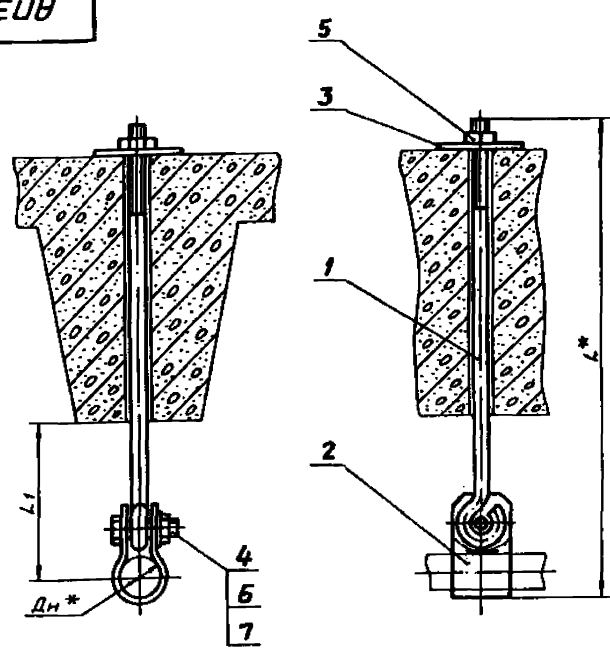
Тубовые конструкции Серия 5.908-2



1. Электрод Э42 ГОСТ 9467-75
2. Н14, $\pm \frac{t_2}{2}$

АПЭ 1572.0-1				Лит.	Масса	Масшт.
Изм.	Лист	№ докум.	Подпись	Опора		
Разраб.	Величева	Лист	02.50	0,96	1:2	
Проб.	Акулин	Лист	02.50	Лист Листов 1		
Т.контр.	Акулин	Лист	02.50	СПКБ Спецавтоматика Москва		
И.контр.	Уткина	Лист	02.50	Уголок 35x36x3-В-ГОСТ 8509-85 Ст. 3 пс-1-ГОСТ 535-88		
Утв.	Захарова	Лист	02.50	Формат А3		

Тубовые конструкции Серия 5.908-2



Обозначение	Размеры в мм			Масса сборки, кг
	Дн*	L*	L1	
АПЭ 1573.0	18...30	510	75	0,65
-01	32...48	525	80	0,67
-02	50...65	555	105	0,69
-03	70...89	565		0,7

1. $\pm \frac{t_2}{2}$
- 2.*Размер для справок.

АПЭ 1573.0СБ				Лит.	Масса	Масшт.
Изм.	Лист	№ докум.	Подпись	Подвеска для крепления труб к железобетонным плитам перекрытия сборочный чертёж		
Разраб.	Величева	Лист	02.50	Лист Листов 1		
Проб.	Акулин	Лист	02.50	СПКБ Спецавтоматика Москва		
Т.контр.	Акулин	Лист	02.50	Формат А3		
И.контр.	Уткина	Лист	02.50			
Утв.	Захарова	Лист	02.50			

Имя, и.т.подв. Подпись и дата

Имя, и.т.подв. Подпись и дата

Тыловые конструкции Серия 5.908-2

Контр. Знак	Поз.	Обозначение	Наименование	Кол.	Примечание
			<u>Документация</u>		
А3		АПЭ 1573.0СБ	Сборочный чертеж		
			<u>Детали</u>		
А4	1	АПЭ 1573.0-1	Подкладка	1	
А4	2	АПЭ 1573.0-2	Тяга	1	
			<u>Стандартные изделия</u>		
	4		Болт М10×35-58 ГОСТ 7798-70	1	
	5		Гайка М8.5 ГОСТ 5915-70	1	
	6		Гайка М10.5 ГОСТ 5915-70	1	
	7		Шайба 10.04 ГОСТ 1377-78	1	
		<u>Переменные данные для исполнений</u>			
		АПЭ 1573.0			
		<u>Детали</u>			
А4	3	АПЭ 1573.0-3	Хомут	1	

Изм.	Лист	№ докум.	Подпись	Дата	АПЭ 1573.0 Подбеска для крепления труб к железобетонным плитам перекрытия	Лист	Лист	Листов
Разраб.	Акулиничев	Линф	03.9			1	1	2
Проб.	Акулин	СРК	03.9			СПКБ "Спецавтоматика" Москва		
И.контр.	Уткина	Линф	03.9					
Утв.	Захарова	Линф	03.9					

Формат А4

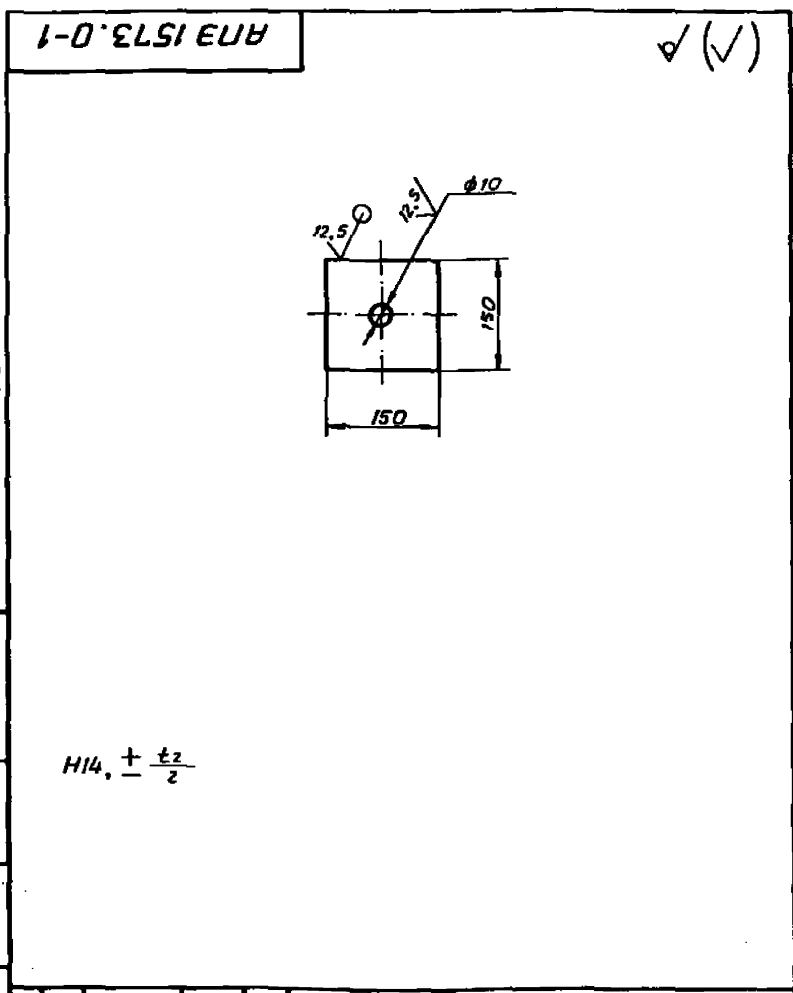
Тыловые конструкции Серия 5.908-2

Контр. Знак	Поз.	Обозначение	Наименование	Кол.	Примечание
			<u>АПЭ 1573.0-01</u>		
			<u>Детали</u>		
А4	3	АПЭ 1573.0-3-01	Хомут	1	
			<u>АПЭ 1573.0-02</u>		
			<u>Детали</u>		
А4	3	АПЭ 1573.0-3-02	Хомут	1	
			<u>АПЭ 1573.0-03</u>		
			<u>Детали</u>		
А4	3	АПЭ 1573.0-3-03	Хомут	1	

Изм.	Лист	№ докум.	Подпись	Дата	АПЭ 1573.0	Лист	Лист	Листов
Разраб.	Акулиничев	Линф	03.9			1	1	2
Проб.	Акулин	СРК	03.9			СПКБ "Спецавтоматика" Москва		
И.контр.	Уткина	Линф	03.9					
Утв.	Захарова	Линф	03.9					

Формат А4

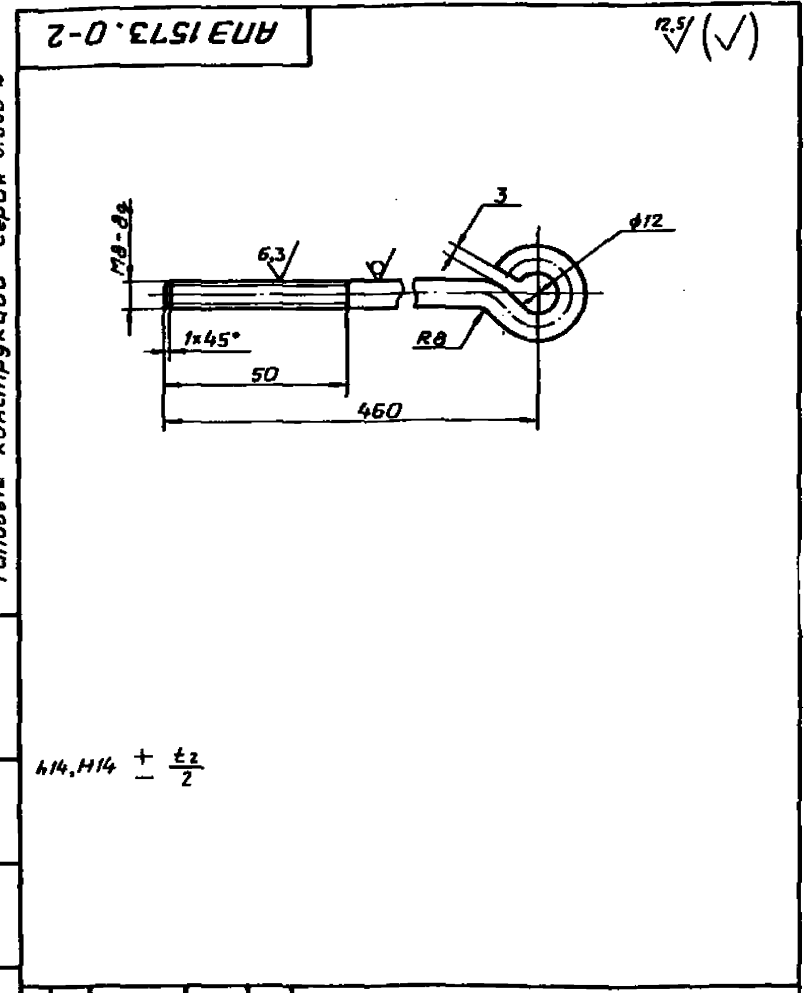
Тыловые конструкции Серия 5.908-2



АПЭ 1573.0-1					Лист	Масса	Масштаб
Изм.	Лист	№ докум.	Подпись	Дата		0,35	1:5
Разраб.	Акулиничев	Линф	03.9		Лист Листов 1		
Проб.	Акулин	СРК	03.9		СПКБ "Спецавтоматика" Москва		
И.контр.	Уткина	Линф	03.9				
Утв.	Захарова	Линф	03.9				

Формат А4

Тыловые конструкции Серия 5.908-2



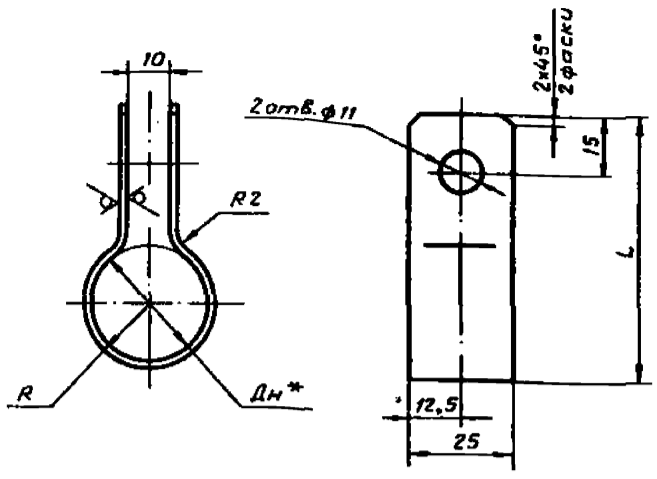
АПЭ 1573.0-2					Лист	Масса	Масштаб
Изм.	Лист	№ докум.	Подпись	Дата		0,19	—
Разраб.	Акулиничев	Линф	03.9		Лист Листов		
Проб.	Акулин	СРК	03.9		СПКБ "Спецавтоматика" Москва		
И.контр.	Уткина	Линф	03.9				
Утв.	Захарова	Линф	03.9				

Формат А4

Типовые конструкции Серия 5.908-2

АПЭ 1573.0-3

12,5 (✓)



Обозначение	Диаметр трубы	L, мм	R, мм	Масса, кг
АПЭ 1573.0-3	18...30	65	17	0,05
-01	32...48	80	26	0,066
-02	50...65	110	33	0,09
-03	70...89	123	46	0,1

1. $H14, \pm \frac{t_2}{2}$
2. * Размер для справок.

АПЭ 1573.0-3

Хомут

Изм.	Лист	№ докум.	Подпись	Дата	Лист	Масса	Максимум
Разработ.	Аленичева	Ал.	01.9				
Проб.	Акулин	Аку	03.9				
Технотр.	Акулин	Аку	03.9				
Исполн.	Уткина	Утк	03.9				
Итв.	Захарова	Зах	03.9				

Лист 6-ПН-2,0 ГОСТ 19903-74
СПКБ Спецавтоматика Москва

Формат А4

Типовые конструкции Серия 5.908-2

Изм.	Лист	№ докум.	Подпись	Дата	Лист	Масса	Максимум
АПЭ 1574.0							
Хомут							
Лист 6-ПН-2,0 ГОСТ 19903-74 СПКБ Спецавтоматика Москва							
Формат А4							

Изм. № листа, Подпись и дата, Взам. инв. №, Инв. № докум., Подпись и дата

Изм.	Лист	№ докум.	Подпись	Дата
	2			

Формат А4

Типовые конструкции Серия 5.908-2

Изм.	Лист	№ докум.	Подпись	Дата	Лист	Масса	Максимум
АПЭ 1574.0							
Хомут							
Лист 6-ПН-2,0 ГОСТ 19903-74 СПКБ Спецавтоматика Москва							
Формат А4							

Изм. № листа, Подпись и дата, Взам. инв. №, Инв. № докум., Подпись и дата

Изм.	Лист	№ докум.	Подпись	Дата	Лист	Масса	Максимум
АПЭ 1574.0							
Хомут							
Лист 6-ПН-2,0 ГОСТ 19903-74 СПКБ Спецавтоматика Москва							
Формат А4							

Изм. № листа, Подпись и дата, Взам. инв. №, Инв. № докум., Подпись и дата

Изм.	Лист	№ докум.	Подпись	Дата
	3			

Формат А4