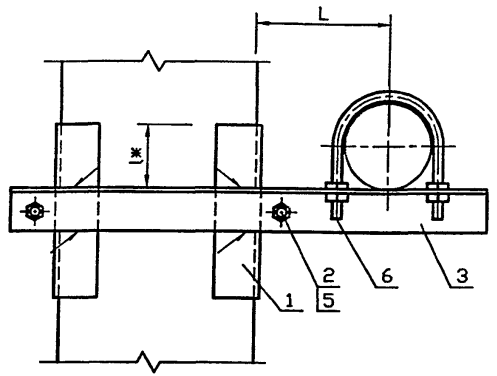
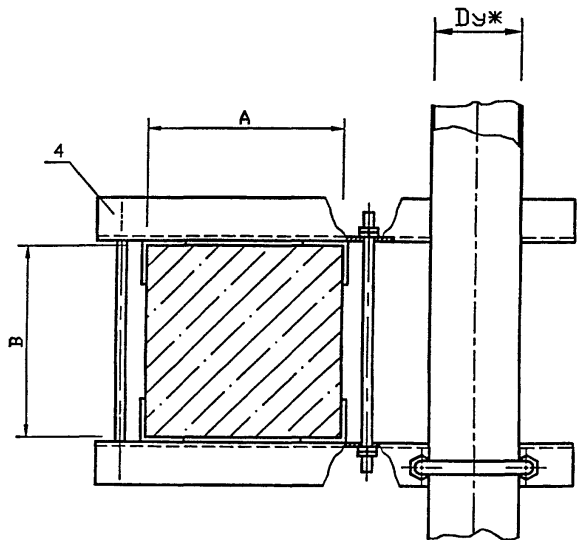


Серия 5.905-1605 вып. 1



Обозначение	Условный проход Dу, мм	Размер колонны АхВ, мм	L, мм	lж, мм	Масса ед., кг
УКГ 5.00	300	400x400	350 ⁺⁵	87,5 ± 1	65,30
-01		400x600			66,30
-02		600x400			73,00
-03	400	400x400	450 ⁺⁵	87,5 ± 1	73,86
-04		400x600			74,85
-05		600x400			81,00
-06	500	400x400	550 ⁺⁵	70 ± 1	116,00
-07		400x600			117,00
-08		600x400			127,80



1. Для крепления газопроводов к кронштейну возможно применение хомутов из круга 8-В ГОСТ 2590-88 согласно чертежу УКГ 11.03 с уменьшением диаметров отверстий под хомуты до 10 мм.
2. Сварные швы по ГОСТ 5264-80ж-Т1-Б5.
3. * Размеры для справок

				УКГ 5.00 СБ				
Изм.	Лист	N докум.	Подпись	Дата	Крепление горизонтального газопровода Dу 300, 500 мм к железобетонной колонне. Сборочный чертеж	Лит.	Масса	Масштаб
Разраб.	Василенко		<i>Василенко</i>	07.05		См. табл.		—
Разраб.	Тарасенко		<i>Тарасенко</i>	07.05				
Пров.	Крючков		<i>Крючков</i>	07.05				
Н. контр.	Панасенко		<i>Панасенко</i>	07.05		Лист	Листов	1
Утв.	Корж		<i>Корж</i>	07.05				
						СПКБ "Газпроект"		

Копировал

Формат А3