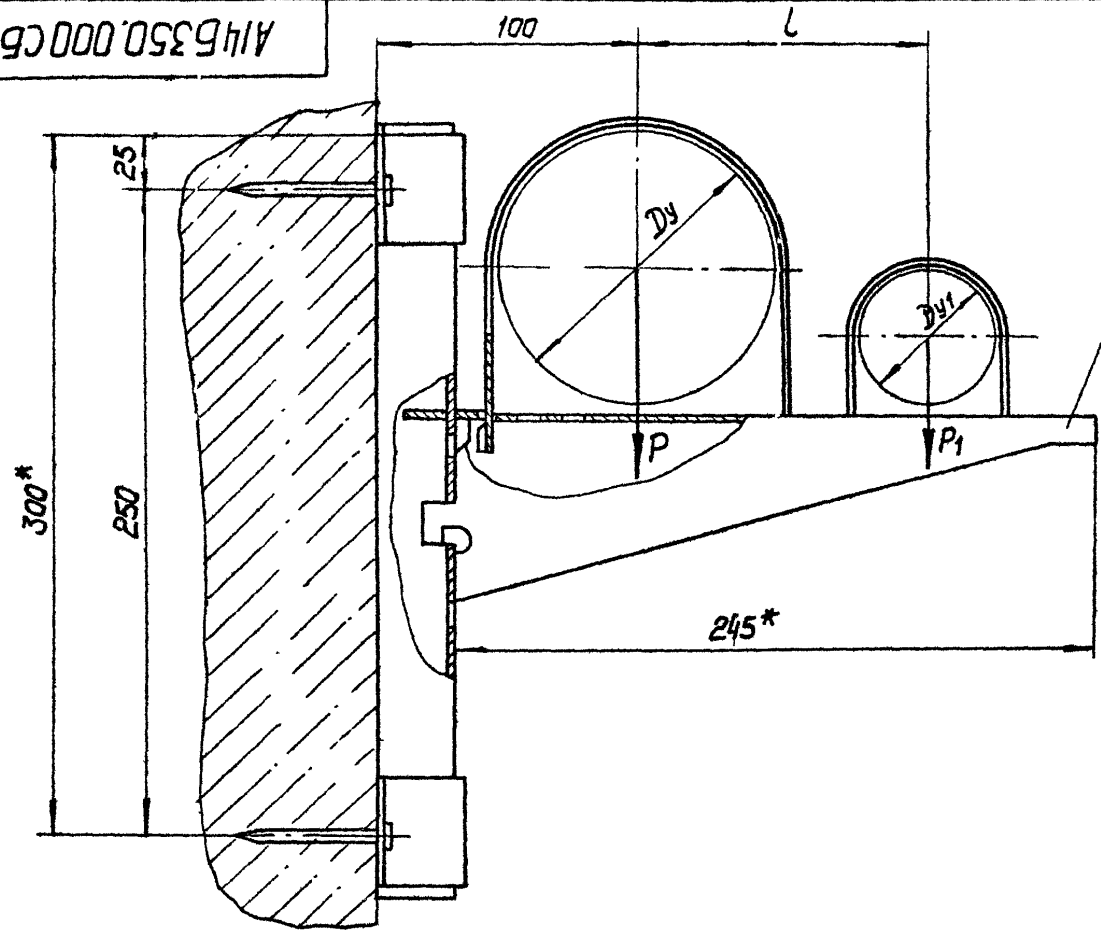


Серия 3.900-8. Выпуск 1

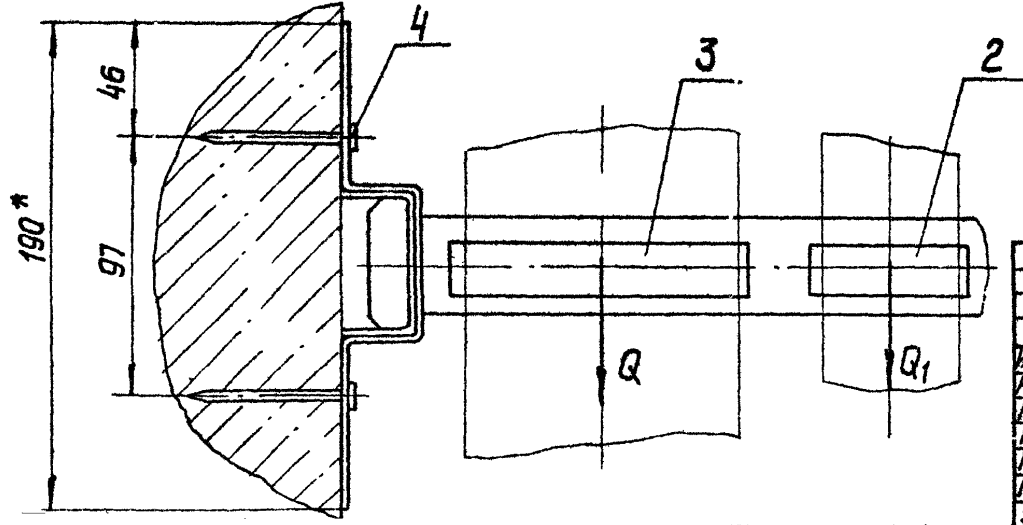
№, и подл. Угол. и дата. Изм. №, и подл. Угол. и дата.

А14Б350.000СБ



Обозначение	Условный проход, мм		Допускаемые нагрузки, кгс				L, мм	Масса, кг
	Dy	Dy1	Вертикал.		Горизонт.			
			P	P1	Q	Q1		
А14Б350.000		50		40		12	110	1,68
-01	100	65	120	56	36	17		1,70
-02		80		72		22		1,74

- 1* Размеры для справок.
- 2. ± t/2
- 3. Крепление кронштейна произвести монтажным пистолетом ПЦ52-1 по ТУ-3-741-74.



Изм. Лист				ИЗМЕН. №, и подл. Угол. и дата.				А14Б350.000СБ			
РАЗРАБ. ШЕРШАКОВА				Подл. Д. ГЯ				Опора подвижная			
Пров. Крулиник				ИИХ				двухрядная			
Рук. гр. Крулиник				VI-82				Лит. Масса			
Тл. спец. Вайнберг				ИИХ				см. табл.			
И. контр. Рувинская				ИИХ				Лист 1			
Угв. Сливак				ИИХ				Госстрой СССР			
								САНТЕХПРОЕКТ			
								г. Москва			
								ФОРМАТ А3			

КОПИРОВАНО