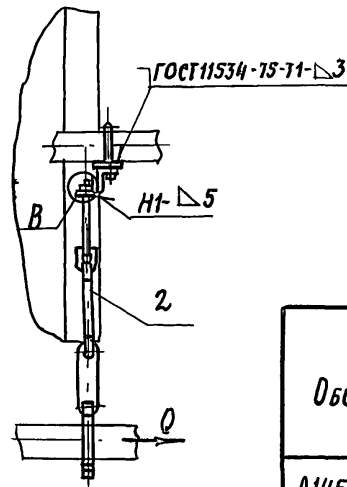
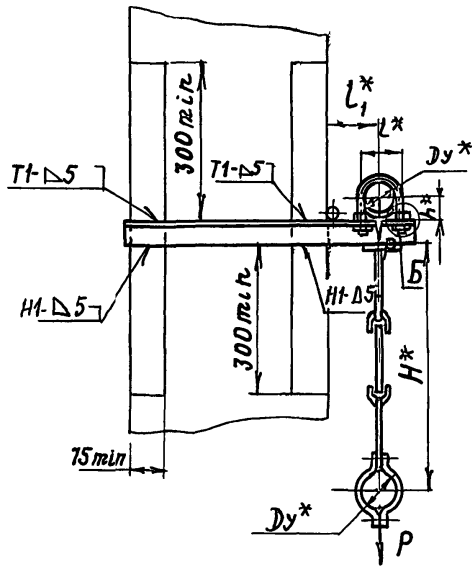
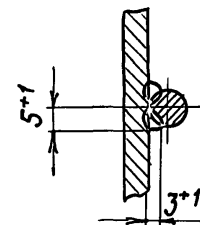
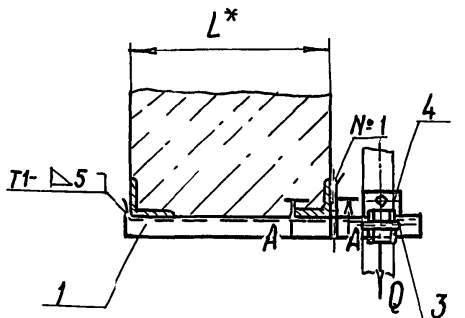


А14Б513.000СБ

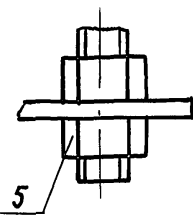
Рис. 1



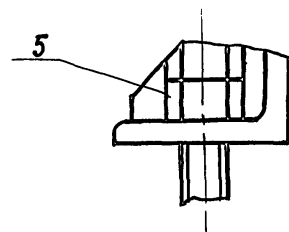
A-A (1:1)



B



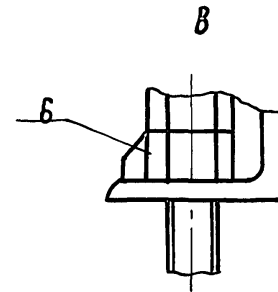
5



5

Рис. 2

Остальное см рис. 1



Обозначение	Рис	Условный проход Ду*, мм	Допускаемые нагрузки, кгс		Размеры, мм					Масса, кг
			Вертикальн.	Горизонтальн.	L*	L*	L ₁ *	H*	h*	
A14Б513 000	1	50	40	12		70	100		32	3,01
-01	2	65	56	17		90	120	500	41	3,68
-02		80	72	22	400	106	130	620	48	4,32
-03	1	100	120	36		122	140	640	57	5,42
-04		50	40	12		70	100		32	3,44
-05	2	65	56	17	600	90	120	500	41	4,53
-06		80	72	22		106	130	620	48	4,93
-07	1	100	120	36		122	140	640	57	6,18

1* Размеры для справок.

2 Швы N°1 - сварка ручная дуговая, остальные по ГОСТ 5264-80, кроме швов, указанных на чертеже.

Серия 5.900 - 7 выпуск 1

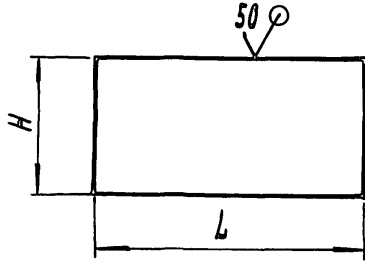
Изм. № подл. Подп. и дата. Взам. инв. №. Инв. № докум. Подп. и дата.

				А14Б513.000СБ					
Изм	Лист	№ докум.	Подп.	Дата	Опора подвижная двухрядная		Лит	Масса	Масштаб
		ШЕРШЯКОВА	ЛМ				И	см	—
		КРУЛНИК						табл	
		КРУЛНИК					лист		лист 1
		ДЕЙТЕС					САНТЕХНИИПРОЕКТ		
		СПИВАК							

СЕРИЯ 5.900 - 7 ВЫПУСК 1

A14Б522.001

М/А



Обозначение	Размеры, мм		Масса, кг
	L	H	
A14Б522.001		270-1,3	9,5
- 01	550-1,75	310-1,3	10,9
- 02		338-1,4	12,0
- 03	600-1,75	377-1,4	14,6
- 04		438-1,55	16,9
- 05		509-1,75	19,6
- 06	750-2	270-1,3	13,0
- 07		310-1,3	14,9
- 08		338-1,4	16,3
- 09	800-2,3	377-1,4	19,5
- 10		438-1,55	22,5
- 11		509-1,75	26,1

A14Б522.001

Плита

ЛИТ.	МАССА	МАШТАБ
И	ЕМ. ТАБЛ.	-

Лист 9,0 ГОСТ 18903-74 Ст.3 ГОСТ 14637-89

САНТЕХНИИПРОЕКТ

КОПИРОВАЛ:

ФОРМАТ А4

ИНВ.№ ПОДАЛ.	ПОДАЛ. № АТА	ВРАТ.№№ №	ИНВ.№№ №	ПОДАЛ. № АТА
ИЗМ. ЛИСТ	№ АТА	№ АТА	№ АТА	№ АТА
УЗНАВ.	ШЕРШАКОВА	Иван		
ПРОВ.	КРУПНИК	Виктор		
УЧ. РАБ.	КАУЛЯНИК	Виктор		
ГЛ. СПЕЦ.				
И. КОМАНД.	ЛЕНТЕС	Александр		
УТВ.	СЛИВАК	Александр		

ИНВ.№ ПОДАЛ.	ПОДАЛ. № АТА	ВРАТ.№№ №	ИНВ.№№ №	ПОДАЛ. № АТА
--------------	--------------	-----------	----------	--------------

Обозначение	Нименование	Кол. на исполн. АИЧБС.020-							Примечание
		01	02	03	04	05	06	07	
Болт М12-Врх-36 ГОСТ 9198-70			2	2					
Болт М16-Врх-36 ГОСТ 9198-70				2	2	2	2	2	
Гайка М12-ВН.5 ГОСТ 5915-70		2							
Гайка М12-ВН.5 ГОСТ 5915-70			2						
Гайка М16-ВН.5 ГОСТ 5915-70				2	2	2	2	2	

ИНВ.№ ПОДАЛ.	ПОДАЛ. № АТА	ВРАТ.№№ №	ИНВ.№№ №	ПОДАЛ. № АТА
--------------	--------------	-----------	----------	--------------

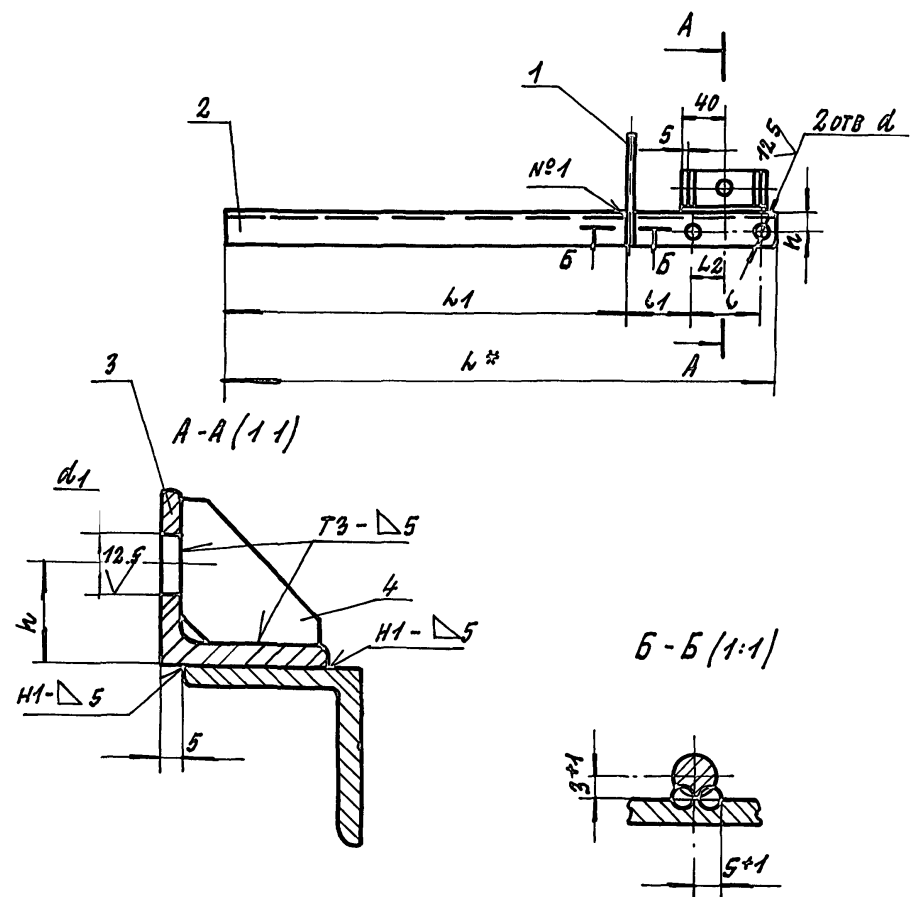
A14Б513.020

ФОРМАТ А4

25206-02 48

А14Б 513.010 СБ

Выпуск 1
Серия 5.900 - 7



Обозначение	Размеры, мм								Масса, кг
	\$L^*\$	\$L_1\$	\$L\$	\$L_1\$	\$L_2\$	\$h\$	\$d\$	\$d_1\$	
А14Б 513.010	570	415	70	65	35	20	12	12	1.44
-01	605		90	75	45	25	14		1.92
-02	620		106	77	53	30		2.20	
-03	640		122	79	61	35		3.08	
-04	770	615	70	65	35	20		12	12
-05	805		90	75	45	25	14	2.67	
-06	820		106	77	53	30		2.81	
-07	840		122	79	61	35		3.84	

- 1* РАЗМЕР ДЛЯ СПРАВОК.
- 2 \$H14, \pm \frac{\pm 2}{2}\$
- 3 Швы №1 - СВАРКА РУЧНАЯ ДУГОВАЯ; ОСТАЛЬНЫЕ - ПО ГОСТ 5264-80.

ИВ. № ПОДЛ. ПОДП. И ДАТА
ИЗМ. № ПОДЛ. ПОДП. И ДАТА

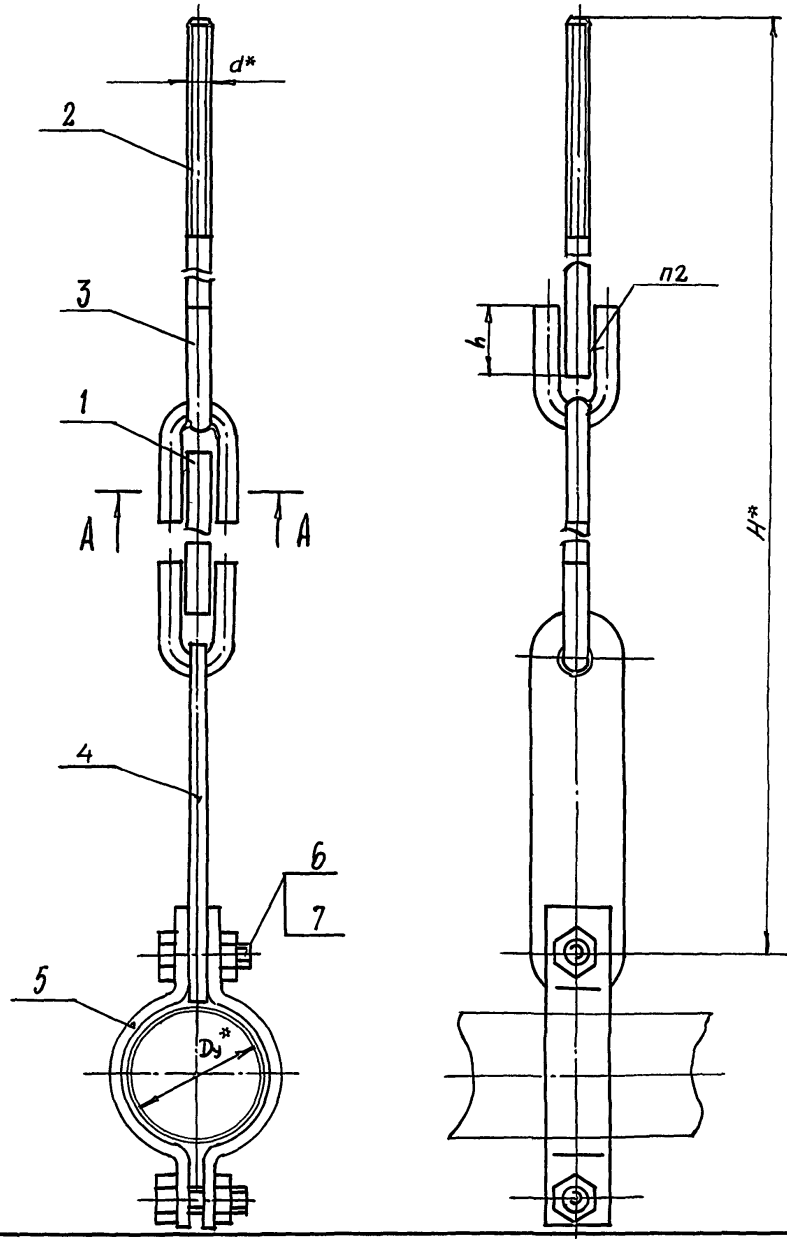
				А14Б 513.010 СБ			
ИЗМ.	ЛИСТ	№ ДОКУМ.	ПОДП.	ДАТА	ЛИТ.	МАССА	МЯШТАБ
					И	СМ. ТАБЛ.	—
РАЗРАБ.	ШЕРШАКОВА	ИИ					
ПРОВ.	КРУПНИК	КР			ЛИСТ	ЛИСТОВ 1	
ГЛАВ. ГРУП.	КРУПНИК	КР			САНТЕХНИИПРОЕКТ		
ГЛ. СПЕЦ.							
И. КОНТР.	ЛЕЙТЕС	ЛЛ					
УТВ.	СПИДРАС	СП					

А145 513.020 С5

выпуск 1

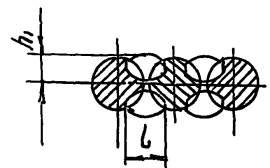
серия 5.900 - 7

№№ по л. | л. по л. | дата | №№ по л. | л. по л. | дата | №№ по л. | л. по л. | дата



ОБОЗНАЧЕНИЕ	УСЛОВНЫЙ ПРОХОД D_0^* , мм	РАЗМЕРЫ, мм					МАССА КГ
		H*	h	h ₁	l	d*	
A 145 513 020	50	525	26 ^{+0,52}	6 ⁺¹	10 ⁺¹	M10	1,24
-01	65	535					1,40
-02	80	650	34 ^{+0,62}	7 ⁺¹			M12
-03	100	670			1,78		
-04	125	720	43 ^{+0,62}	9 ⁺¹	12 ⁺¹	M16	3,30
-05	150	730					3,35
-06	200	840	6,49				
-07	250	850	5,29				

A-A (1:1)



- 1. *РАЗМЕРЫ ДЛЯ СПРАВОК
- 2. СВАРКА РУЧНАЯ АУГОВАЯ.

A145 513.020 С5

ИЗМ ЛИСТ				№ ДОКУМ				ПОЛН ДАТА			
РАЗ РАБ				ЩЕРШАКОВА				ММ			
ПРОВ.				КРУПНИК				ВР			
РЪБ.ГРУП.				КРУПНИК				ВР			
ГЛ СПЕЦ											
Н КОНТР.				ЛЕНТЕС				КЛ			
УТВ				СПИВАК				ВР			
ПОДВЕСКА								ЛИТ.	МАССА	МАСШТАБ	
								И	СМ. ТАБЛ.	—	
								ЛИСТ	ЛИСТОВ	1	
САНТЕХНИИПРОЕКТ											

ВЫПУСК 1

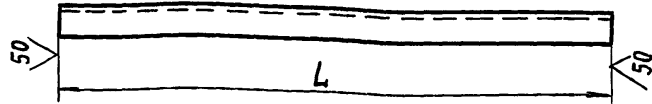
СЕРИЯ 5.900 - 7

ВЗАМ. ИНВ. № АУБА ПОДПИСЬ И ДАТА

ИНВ. № ПОДЛ. ПОДП. И ДАТА

А14Б513.001

(M/A)



ОБОЗНАЧЕНИЕ	L, мм	МАТЕРИАЛ	МАССА, кг
А14Б513.001	570 ^{±0,75}	УГОЛОК $\frac{35 \times 4}{СТ 3}$ ГОСТ 8509-86 / ГОСТ 535-88	1,23
-01	605 ^{±0,75}	УГОЛОК $\frac{45 \times 4}{СТ 3}$ ГОСТ 8509-86 / ГОСТ 535-88	1,65
-02	620 ^{±0,75}	УГОЛОК $\frac{50 \times 4}{СТ 3}$ ГОСТ 8509-86 / ГОСТ 535-88	1,89
-03	640 ^{±0,75}	УГОЛОК $\frac{63 \times 5}{СТ 3}$ ГОСТ 8509-86 / ГОСТ 535-88	2,50
-04	770 ^{±0,75}	УГОЛОК $\frac{35 \times 4}{СТ 3}$ ГОСТ 8509-86 / ГОСТ 535-88	1,66
-05	805 ^{±0,75}	УГОЛОК $\frac{45 \times 4}{СТ 3}$ ГОСТ 8509-86 / ГОСТ 535-88	2,30
-06	820 ^{±0,75}	УГОЛОК $\frac{50 \times 4}{СТ 3}$ ГОСТ 8509-86 / ГОСТ 535-88	2,50
-07	840 ^{±0,75}	УГОЛОК $\frac{63 \times 5}{СТ 3}$ ГОСТ 8509-86 / ГОСТ 535-88	3,26
-08	80 ^{±0,87}	УГОЛОК $\frac{35 \times 4}{СТ 3}$ ГОСТ 8509-86 / ГОСТ 535-88	0,17
-09		УГОЛОК $\frac{45 \times 4}{СТ 3}$ ГОСТ 8509-86 / ГОСТ 535-88	0,21
-10		УГОЛОК $\frac{50 \times 4}{СТ 3}$ ГОСТ 8509-86 / ГОСТ 535-88	0,24
-11		УГОЛОК $\frac{63 \times 5}{СТ 3}$ ГОСТ 8509-86 / ГОСТ 535-88	0,43

А14Б513 001

ИЗМ. ЛИСТ	№ ДОКУМ.	ПОДП.	ДАТА
РАЗРАБ. ШЕРШАКОВА			
ПРОВ. КРУПНИК			
РУК. ГРУП. КРУПНИК			
ГЛ. СПЕЦ.			
И КОНТР. ЛЕЙТЕС			
УТВ. СПИВАК			

ПЕРЕКЛАДИНА

ЛИТ	МАССА	МАСШТАБ
И	СМ. ТАБЛ.	—
ЛИСТ	ЛИСТОВ 1	
САНТЕХНИИПРОЕКТ		

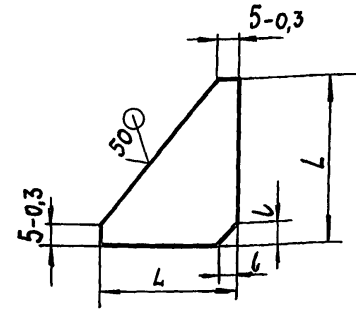
СМ. ТАБЛ.

КОПИРОВАЛ

ФОРМАТ А4

А14Б513 002

(M/A)



ОБОЗНАЧЕНИЕ	РАЗМЕРЫ, мм		МАТЕРИАЛ	МАССА, кг
	L	L		
А14Б513 002	32-0,62	4 ± 0,15	Лист $\frac{4,0}{СТ 3}$ ГОСТ 19903-74 / ГОСТ 14637-89	0,020
-01	40-0,62	5 ± 0,15		0,031
-02	45-0,62	6 ± 0,15	Лист $\frac{5,0}{СТ 3}$ ГОСТ 19903-74 / ГОСТ 14637-89	0,038
-03	58-0,74			0,077
-04	70-0,74	9 ± 0,18	Лист $\frac{6,0}{СТ 3}$ ГОСТ 19903-74 / ГОСТ 14637-89	0,130

А14Б513 002

ИЗМ. ЛИСТ	№ ДОКУМ.	ПОДП.	ДАТА
РАЗРАБ. ШЕРШАКОВА			
ПРОВ. КРУПНИК			
РУК. ГРУП. КРУПНИК			
ГЛ. СПЕЦ.			
И КОНТР. ЛЕЙТЕС			
УТВ. СПИВАК			

КОСЫНКА

ЛИТ	МАССА	МАСШТАБ
И	СМ. ТАБЛ.	—
ЛИСТ	ЛИСТОВ 1	
САНТЕХНИИПРОЕКТ		

СМ. ТАБЛ.

КОПИРОВАЛ 25206-02 51 ФОРМАТ А4

A 145 513 004

50
✓M

Рис. 1

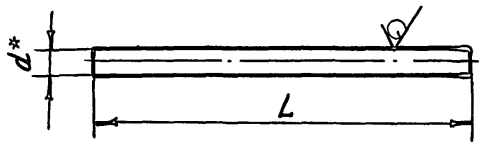
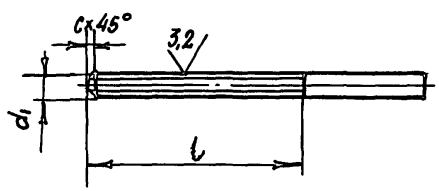


Рис. 2

ОГРАЛЬНОЕ-СМ РИС. 1



ОБОЗНАЧЕНИЕ	Рис.	РАЗМЕРЫ, мм					МАТЕРИАЛ	МАССА, кг
		L	l	d*	d ₁	c		
A 145 513. 004		155	—	10	—	—	Круг 10 ГОСТ 2590-88 Ст.3 ГОСТ 535-88	0,095
-01		260	—	12	—	—	Круг 12 ГОСТ 2590-88 Ст.3 ГОСТ 535-88	0,23
-02		261	—		—	—		0,32
-03		184	—	16	—	—	Круг 16 ГОСТ 2590-88 Ст.3 ГОСТ 535-88	0,28
-04	1	176	—		—	—		0,27
-05		254	—		—	—		0,49
-06		234	—	16	—	—		0,37
-07		140	90	10	M10-8g	1,5	Круг 10 ГОСТ 2590-88 Ст.3 ГОСТ 535-88	0,086
-08	2	135	100	12	M12-8g	1,8	Круг 12 ГОСТ 2590-88 Ст.3 ГОСТ 535-88	0,11
-09		220	130	16	M16-8g	2,0	Круг 16 ГОСТ 2590-88 Ст.3 ГОСТ 535-88	0,34

1.* РАЗМЕРЫ ДЛЯ СПРАВОК
2 и 14

Выпуск 1
Серия 5.900 — 7

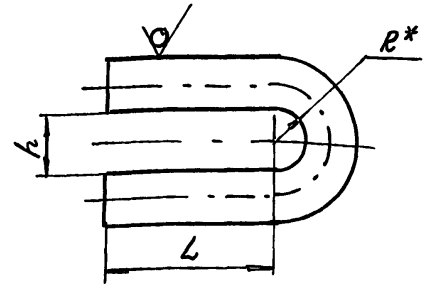
ИНВ. № ПОЛН ПОДА И ДАТА
ВЗНМ. № ВР № ИВ № АУБЛ. ПОЛН И ДАТА

						A 145 513. 004		
ИЗМ.	Лист	№ ДОКУМ	ПОДА	ДАТА	ТЯГА	Лист	МАССА	МАШТАБ
РАЗРАБ.	ШЕРШАКОВА	ИМБ				И	СМ ТАБЛ	—
ПРОВ.	КРУПНИК	ИМБ				Лист	Листов 1	
ЛУЧ. ГРУП.	КРУПНИК	ИМБ						
ТЛ. СПЕЦ.					СМОТРИ ТАБЛ.	САНТЕХНИПРОЕКТ		
Н. КОНТР.	ЛЕНТЕС	ИМБ						
УТВ.	СПИВАК	ИМБ						

Серия 5.900.-7 выпуск 1

А14Б 513.005

50 (✓)



Обозначение	РАЗМЕРЫ, мм			МАТЕРИАЛ	Масса, кг
	L	h	R*		
А14Б 513.005	35 ^{+0,31}	13 ^{+0,43}	6,5	Круг 10 ГОСТ 2590-88 Ст. 3 ГОСТ 535-88	0,056
-01	45 ^{+0,31}	15 ^{+0,43}	7,5	Круг 12 ГОСТ 2590-88 Ст. 3 ГОСТ 535-88	0,11
-02	55 ^{+0,37}	20 ^{+0,52}	10	Круг 16 ГОСТ 2590-88 Ст. 3 ГОСТ 535-88	0,24

* РАЗМЕР ДЛЯ ОПРАВОК

А14Б 513.005

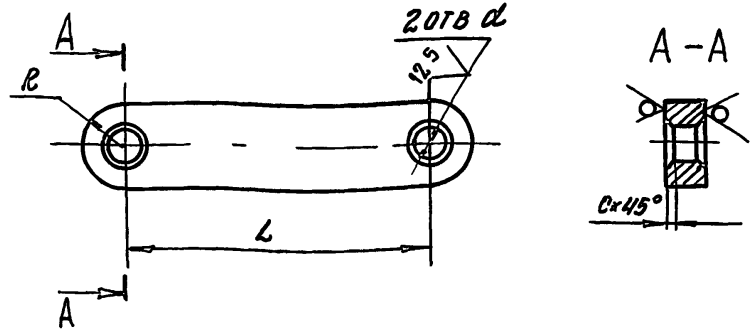
ИЗМ. Лист	№ ДОКУМ	ПОДП. ДАТА	Ушко	Лит	МАССА	МАСШТАБ
РАЗРАБ. ШЕРШАКОВА	ИИ			И	см. ТАБЛ.	-
ПРОВ. КРУПНИК				Лист	Листов 1	
РУК. ГР. КРУПНИК				САНТЕХНИПРОЕКТ		
ГЛ. ОПЕШ			см. ТАБЛ.			
И. КОНТ. ЛЕЙТЕС						
УТВ. ВЛПВАК						

КОПИРОВАЛ

ФОРМАТ А4

А14Б 513.006

50 (✓)



Обозначение	РАЗМЕРЫ, мм				МАТЕРИАЛ	Масса, кг
	L	d	R	C		
А14Б 513.006	125	14 ^{+0,43}	18	2	Лист 8,0 ГОСТ 19903-74 Ст. 3 ГОСТ 14637-89	0,32
-01	150	20 ^{+0,52}	26	3	Лист 12,0 ГОСТ 19903-74 Ст. 3 ГОСТ 14637-89	0,86

НЕУКАЗАННЫЕ ПРЕДЕЛЬНЫЕ ОТКЛОНЕНИЯ РАЗМЕРОВ: $\pm \frac{t_2}{2}$

А14Б 513.006

ИЗМ. Лист	№ ДОКУМ	ПОДП. ДАТА	СЕРЬГА	Лит	МАССА	МАСШТАБ
РАЗРАБ. ШЕРШАКОВА	ИИ			И	см. ТАБЛ.	-
ПРОВ. КРУПНИК				Лист	Листов 1	
РУК. ГР. КРУПНИК				САНТЕХНИПРОЕКТ		
ГЛ. ОПЕШ			см. ТАБЛ.			
И. КОНТ. ЛЕЙТЕС						
УТВ. ВЛПВАК						

КОПИРОВАЛ

25206-02 53

ФОРМАТ А4