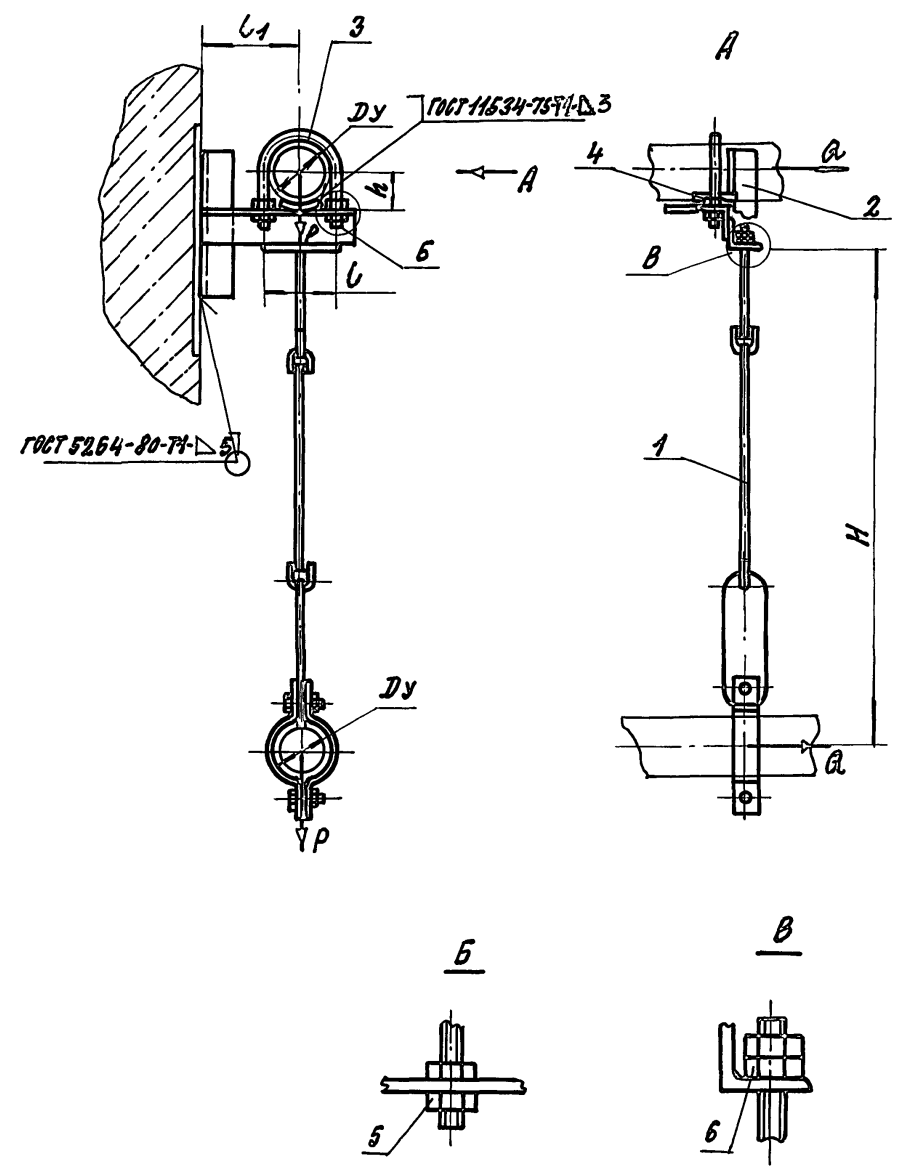


А14Б 514.000 СБ

Выпуск 1  
Серия 5.906-7

ИЗМ. № 001  
Лист 1  
Серия 5.906-7  
ИЗМ. № 001  
Лист 1  
Серия 5.906-7



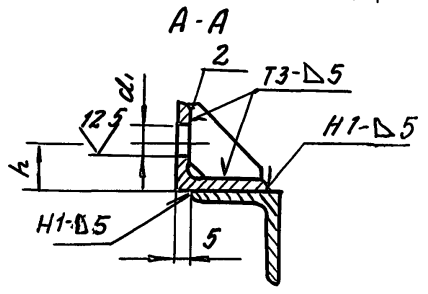
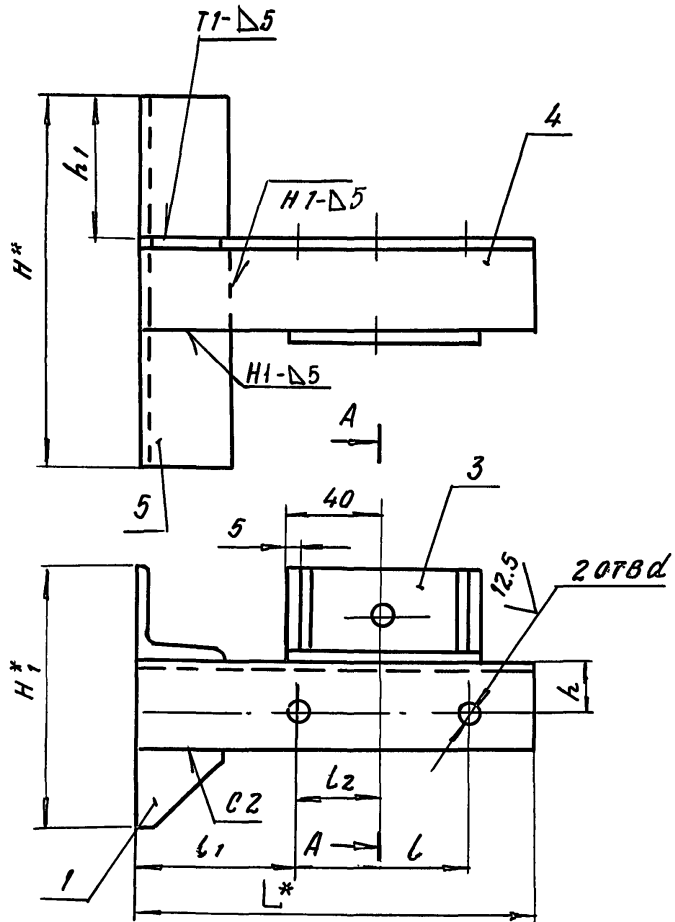
Обозначение	Условный проход Ду, мм	Допускаемые нагрузки, кг		Размеры, мм				Масса, кг
		Вертикаль	Горизонтал	H	L	L1	h	
А14Б 514.000	50	40	12	500	70	100	32	2.50
-01	65	56	17		90	120	41	3.00
-02	80	72	22	620	106	130	48	3.60
-03	100	120	36	640	122	140	57	5.00

РАЗМЕРЫ ДЛЯ СПРАВОК.

				А14Б 514 000 СБ			
ИЗМ. ЛИСТ	№ ДОКУМ.	ПОДП.	ДАТА	ОПОРА ПОДВИЖНАЯ ДВУХРАДНАЯ	ЛИСТ	МАССА	МАСШТАБ
РАЗРАБ.	ШЕРШАКОВА	М.С.			Н	СМ.	—
ПРОВ.	КРУПНИКОВ	И.П.			ТАБЛ.		
НАЧ. ГР.	КРУПНИКОВ	И.П.			ЛИСТ	ЛИСТОВ	1
ГЛ. СПЕЦ.					САНТЕХНИИПРОЕКТ		
И. КОНТ.	ЛЕЙТЕС	С.А.					
УТВ.	СПИВАК	В.И.					

A 145 514. 010 CB

СЕРИЯ 5. 900 - 7 ВЫПУСК 1



Обозначение	РАЗМЕРЫ, мм										Масса, кг
	H*	H*	h	h1	L*	l	l1	l2	d	d1	
A145 514 010		108	20	57	160	70	65	35	12	12	0.9
- 01	150	135	25	52,5	190	90	75	45	14	12	1.13
- 02		150	30	50	210	106	77	53	14	14	1.47
- 03	200	189	35	43,5	225	122	79	61	14	14	2.76

- 1 \* РАЗМЕРЫ ДЛЯ СПРАВОК
- 2 ±  $\frac{t2}{2}$
- 3. СВАРНЫЕ ШВЫ ПО ГОСТ 5264-80.

Имя, № документа, Подпись, Дата, Изм. № документа, Подпись, Дата, Подпись, Дата

				A 145 514. 010 CB			
ИЗМ.	Лист	№ документа	Подпись	Дата	Лист	Масса	Масштаб
РАЗРАБ.	ШЕРШАКОВА	РМД			И	см ТАБЛ.	—
ПРОВ.	КРУПНИК	КР			Лист	Листов 1	
ПЛАЧ. ГР.	КРУПНИК	КР			САНТЕХНИИПРОЕКТ		
Гл. спец.							
И. КОНТР.	ДЕМТЕВ	ДМ					
УТВ.	СПИВАК	СП					