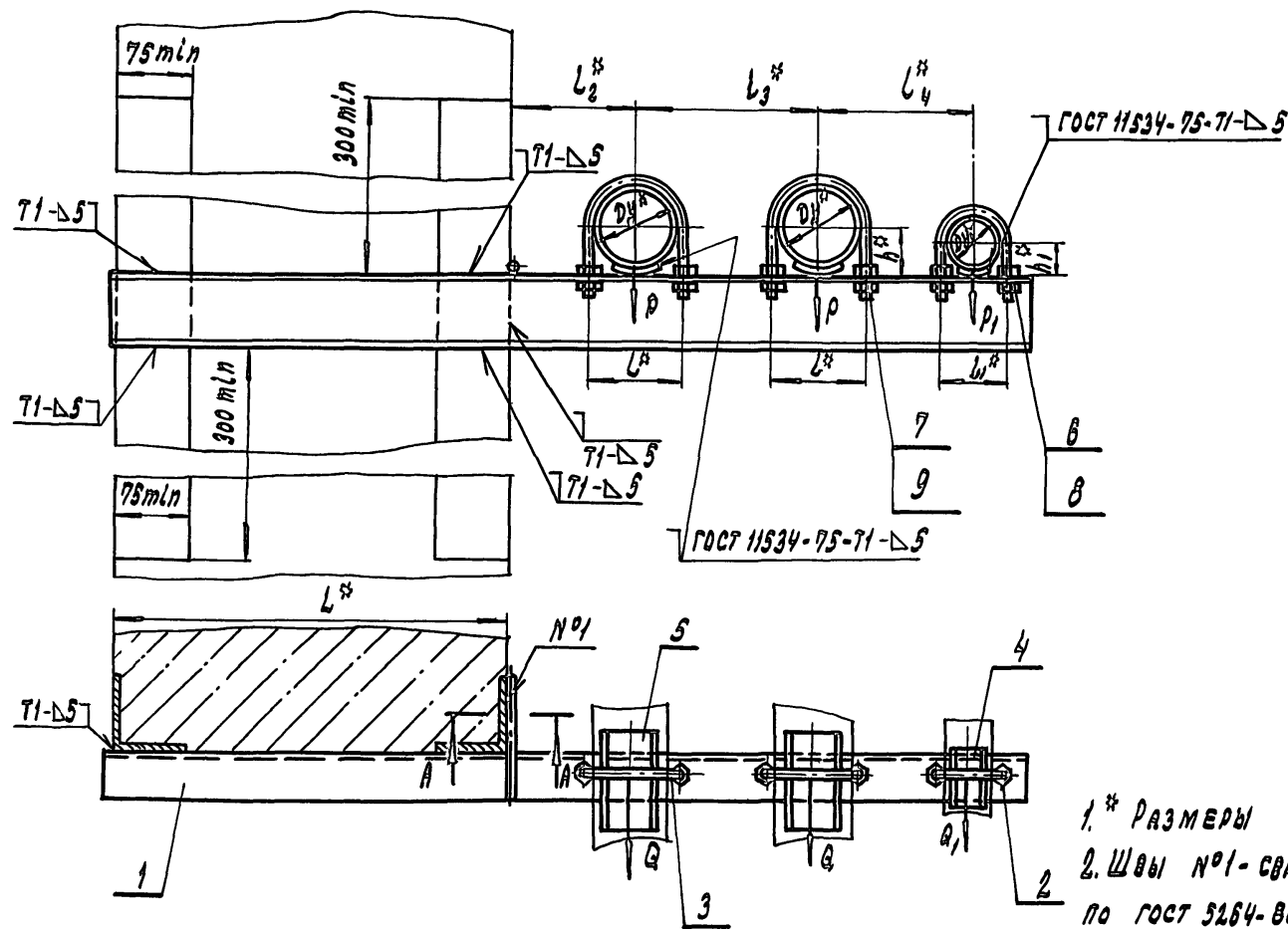


А14Б517.000 СБ

ВЫПУСК 1

СЕРИЯ 5.900 - 7

ИНВ. ПОДЪЕМ. ПРЯМ. И ВАТА
 ВОЗМ. ИМВ. № ИНВ. № ЧУВСТ. ПРЯМ. И ВАТА

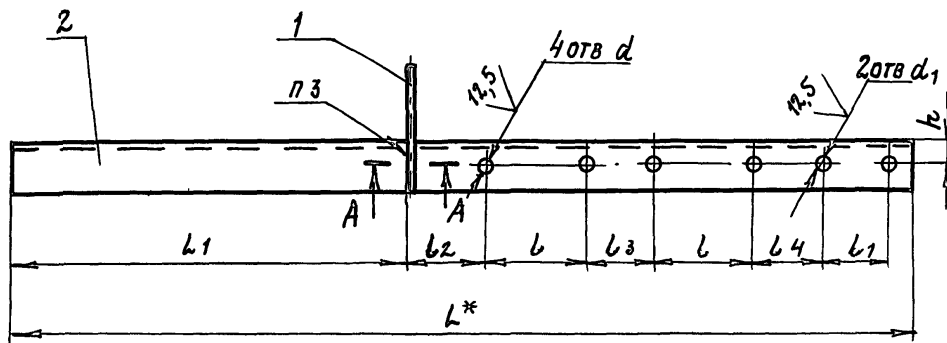


- 1.* РАЗМЕРЫ ДЛЯ СПРАВОК
- 2. ШВЫ №1 - СВАРКА РУЧНАЯ ДУГОВАЯ; ОСТАЛЬНЫЕ ПО ГОСТ 5264-80, КРОМЕ ШВОВ, УКАЗАННЫХ НА ЧЕРТЕЖЕ.
- 3. ТАБЛИЦУ ИСПОЛНЕНИЙ СМ. ЛИСТ 2.

				А14Б517.000 СБ			
ИЗМ. ЛИСТ	№ ДОКУМ.	ПОВ. Д.	ДАТА	ОПОРА ПОДВИЖНАЯ ТРЕХРОДНАЯ	ЛИТ.	МАССА	МАШТАБ
РАЗРАБ.	ШЕРШАКОВА	ИШ			И	СМ.	—
ПРОВ.	КРУПНИК	БР			ТАБЛ.		
НАЧ. ГР.	КРУПНИК	БР		ЛИСТ 1 / ЛИСТОВ 2			
ГЛ. СЛЕЧ.							
Н. КОНТ.	ЛЕЙТЕС	ИШ					САНТЕХНИПРОЕКТ
УТВ.	СПИВАН						

А14Б517.010 СБ

Серия 5.900 - 7 ВЫПУСК 1



ПРОДОЛЖЕНИЕ

Обозначение	Размеры, мм										Масса, кг
	L*	L1	L	L1	L2	L3	L4	h	d	d1	
А14Б517.010	935		106		77	69	72	25	14		6,64
-01	975		122		79	73	74		14		8,44
-02	1035		150	70	80	75	75	30	18	12	10,81
-03	1110		180			90		35	18		15,81
-04	1210		242		79	68	74	50	22		26,70
-05	1000		122		79	73	71	30	14		8,63
-06	1070	415	150		80	75	72	35	18		15,15
-07	1145		180	106	80	90			18		16,30
-08	1245		242		79	68	71	50	22	14	28,36
-09	1030		122		79	73	73	30	14		10,76
-10	1090		150		80	75	74	35	18		13,45
-11	1165		180	122	80	90		40	18		17,87
-12	1255		242		79	68	73	50	22		27,66
-13	1135		106		77	69	72	25	14		8,04
-14	1175		122		79	73	74	30	14		10,14
-15	1235	615	150	70	80	75	75		18	12	12,9
-16	1310		180		80	90		35	18		18,65

Обозначение	Размеры, мм										Масса, кг
	L*	L1	L	L1	L2	L3	L4	h	d	d1	
А14Б517.010-17	1410		242	70		68	74	50	22	12	31,06
-18	1200		122		79	73	71	30	14		10,34
-19	1270		150		80	75	72	35	18	14	18,05
-20	1345		180	106	80	90			18		19,15
-21	1445	615	242		79	68	71	50	22		32,80
-22	1230		122		79	73	73	30	14		12,84
-23	1290		150	122	80	75	74	35	18		15,91
-24	1365		180		80	90		40	18		20,95
-25	1455		242		79	68	73	50	22		32,06

1.* РАЗМЕР ДЛЯ СПРАВОК

2. H14, ± $\frac{L}{2}$

3. СВАРКА РУЧНАЯ ДУГОВАЯ

ИМВ № ПОДЛ. ПОДП. И ДАТА ИМВ № ИНВ. № ИНВ. № ДУБЛ. ПОДП. И ДАТА

А14Б517.010 СБ									
ИЗМ.	ЛИСТ	№ ДОКУМ.	ПОДП.	ДАТА	И	ЛИТ.	МАССА	МАШТАБ	СМ
РАЗРАБ.	ШЕРШАКОВА	ИМВ							
ПРОВ.	КРУПНИК	ИМВ							
НАЧ. ГР.	КРУПНИК	ИМВ					ЛИСТ	ЛИСТОВ	1
ГЛ. СПЕЦ.							САНТЕХНИПРОЕКТ		
И. КОНТР.	ЛЕЙТЕС	ИМВ							
УТВ.	СПИВАК	ИМВ							

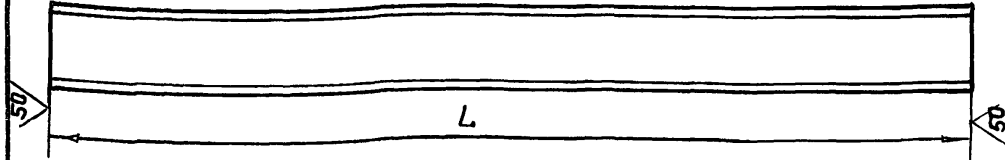
А146 517.001

9(V)

ВЫПУСК 1

СЕРИЯ 5.900 - 7

ИНВ. № ПОДП. И ДАТА ВЗЯТИЯ ИНВЕНТАРНОГО № ДУБ. ПОДП. И ДАТА



ОБОЗНАЧЕНИЕ	L, мм	МАТЕРИАЛ	МАССА, КГ
А146 517 001	935-2,3	ШВЕЛЛЕР 8 ГОСТ 8240-89 СТ 3 ГОСТ 535-88	6,60
-01	975-2,3	ШВЕЛЛЕР 10 ГОСТ 8240-89 СТ 3 ГОСТ 535-88	8,40
-02	1035-2,6	ШВЕЛЛЕР 12 ГОСТ 8240-89 СТ 3 ГОСТ 535-88	10,76
-03	1110-2,6	ШВЕЛЛЕР 16 ГОСТ 8240-89 СТ 3 ГОСТ 535-88	15,76
-04	1210-2,6	ШВЕЛЛЕР 22 ГОСТ 8240-89 СТ 3 ГОСТ 535-88	26,82
-05	1000-2,6	ШВЕЛЛЕР 10 ГОСТ 8240-89 СТ 3 ГОСТ 535-88	8,59
-06	1070-2,6	ШВЕЛЛЕР 16 ГОСТ 8240-89	15,10
-07	1145-2,6	ШВЕЛЛЕР СТ 3 ГОСТ 535-88	16,25
-08	1245-2,3	ШВЕЛЛЕР 22 ГОСТ 8240-89 СТ 3 ГОСТ 535-88	28,30
-09	1030-2,3	ШВЕЛЛЕР 12 ГОСТ 8240-89 СТ 3 ГОСТ 535-88	10,71
-10	1090-2,3	ШВЕЛЛЕР 14 ГОСТ 8240-89 СТ 3 ГОСТ 535-88	13,40
-11	1165-2,3	ШВЕЛЛЕР 16 ГОСТ 8240-89 СТ 3 ГОСТ 535-88	17,82
-12	1255-2,3	ШВЕЛЛЕР 22 ГОСТ 8240-89 СТ 3 ГОСТ 535-88	27,60
-13	1135-2,3	ШВЕЛЛЕР 8 ГОСТ 8240-89 СТ 3 ГОСТ 535-88	8,00
-14	1175-2,3	ШВЕЛЛЕР 10 ГОСТ 8240-89 СТ 3 ГОСТ 535-88	10,10
-15	1235-2,3	ШВЕЛЛЕР 12 ГОСТ 8240-89 СТ 3 ГОСТ 535-88	12,84
-16	1310-2,6	ШВЕЛЛЕР 16 ГОСТ 8240-89 СТ 3 ГОСТ 535-88	18,60
-17	1410-2,6	ШВЕЛЛЕР 22 ГОСТ 8240-89 СТ 3 ГОСТ 535-88	31,00
-18	1200-2,3	ШВЕЛЛЕР 10 ГОСТ 8240-89 СТ 3 ГОСТ 535-88	10,30
-19	1270-2,6	ШВЕЛЛЕР 16 ГОСТ 8240-89	18,00
-20	1345-3	ШВЕЛЛЕР СТ 3 ГОСТ 535-88	19,10

ПРОДОЛЖЕНИЕ

ОБОЗНАЧЕНИЕ	L, мм	МАТЕРИАЛ	МАССА, КГ
А146 517.001-21	1445-3	ШВЕЛЛЕР 22 ГОСТ 8240-89 СТ 3 ГОСТ 535-88	32,74
-22	1230-2	ШВЕЛЛЕР 12 ГОСТ 8240-89 СТ 3 ГОСТ 535-88	12,80
-23	1290-3	ШВЕЛЛЕР 14 ГОСТ 8240-89 СТ 3 ГОСТ 535-88	15,86
-24	1365-3	ШВЕЛЛЕР 16 ГОСТ 8240-89 СТ 3 ГОСТ 535-88	20,90
-25	1455-3	ШВЕЛЛЕР 22 ГОСТ 8240-89 СТ 3 ГОСТ 535-88	32,00

				А146 517 001				
ИЗМ.	ЛИСТ	№ ДОКУМ.	ПОДП.	ДАТА	ПЕРЕКЛАДНИА	ЛИТ	МАССА	МАСШТАБ
РАЗРЯБ	ШЕРШАКОВ	Анх				И	СМ.	ТАБЛ.
ПРОВ.	КРУПНИК	Ер				ЛИСТ ЛИСТОВ 1		
НАЧ. ГР.	КРУПНИК	Ер				САНТЕХНИИПРОЕКТ		
ГЛ. СПЕЦ.					СМ. ТАБЛ.			
И. КОНТР.	ЛЕИТЕС	Ц						
УТВ.	СПИВАК							