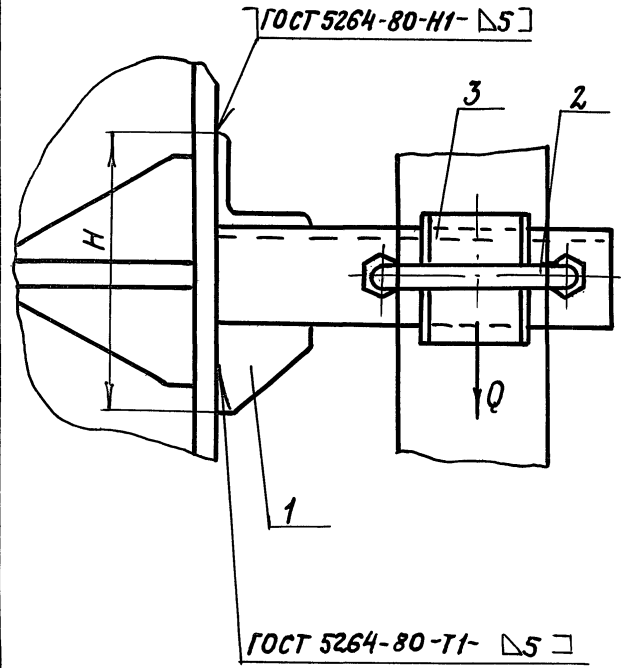
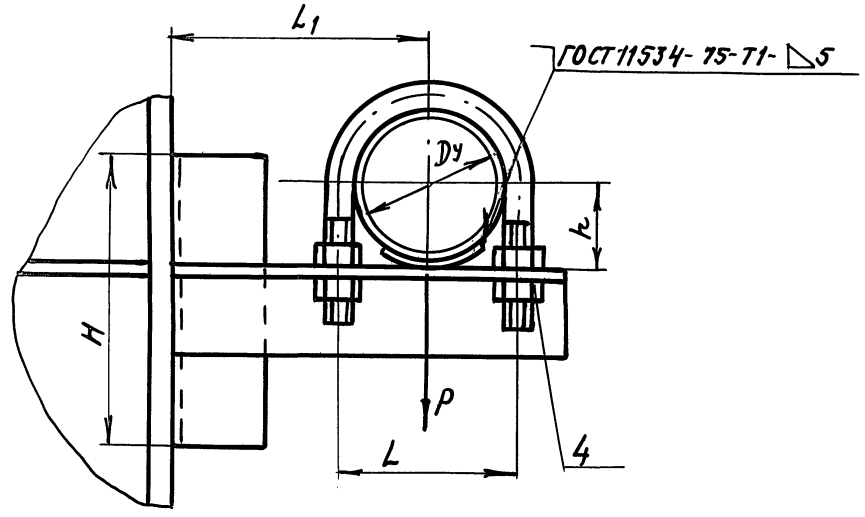


А14Б 540.000 СБ

ВЫПУСК 3

СЕРИЯ 5.900-7

ИНВ. № ПОДЛ. ПОДЛ. И ДАТА
 ВЗЯТ. ИНВ. № ИНВ. № ДУБЛ. ПОДЛ. И ДАТА



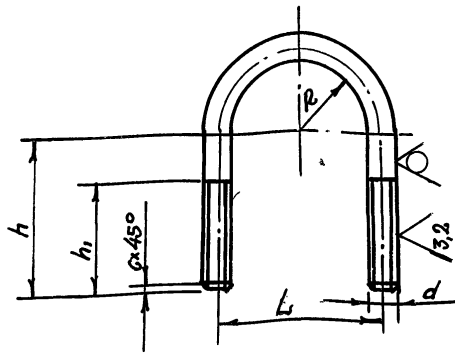
ОБОЗНАЧЕНИЕ	УСЛОВНЫЙ ПРОХОД Dφ, мм	ДОПУСКАЕМЫЕ НАГРУЗКИ, кг		РАЗМЕРЫ, мм				МАССА, кг
		ВЕРТИКАЛЬН	ГОРИЗОНТАЛЬН	L	L ₁	H	k	
А14Б 540.000	50	40	12	70	100	120	32	0,94
-01	65	56	17	90	120		41	1,13
-02	80	72	22	106	130	150	48	1,92
-03	100	120	36	122	140		57	2,04
-04	125	175	52	150	155	225	70	4,10

РАЗМЕРЫ ДЛЯ СПРАВОК.

				А14Б 540.000 СБ				
				ОПОРА ПОДВИЖНАЯ		ЛИТ. И	МАССА СМ. ТАБЛ.	МАСШТАБ —
ИЗМ. ЛИСТ	№ ДОКУМ.	ПОДЛ.	ДАТА			ЛИСТ	ЛИСТОВ	
РАЗРАБ.	КРОЛЬ	<i>[Signature]</i>						
ПРОВ.	КРУПНИК	<i>[Signature]</i>						
НАЧ. ГР.	КРУПНИК	<i>[Signature]</i>						
ГЛ. СПЕЦ.								
Н. КОНТР.	ЛЕИТЕС	<i>[Signature]</i>						
УТВ.	СПИВАК	<i>[Signature]</i>						
				САНТЕХНИПРОЕКТ				

A145 540.001

50/√M



Обозначение	Размеры, мм						Материал	Масса, кг
	L	h	h ₁	R*	d	c		
A145.540.001	70	50	40	29	M10-6g		Круг 10 ГОСТ 2590-88 Ст.3 ГОСТ 535-88	0,092
-01	90	65		38				0,17
-02	106	73	50	45	M12-6g	16	Круг 12 ГОСТ 2590-88 Ст.3 ГОСТ 535-88	0,19
-03	122	95		54				0,23
-04	150	100	58	67	M16-6g	2	Круг 16 ГОСТ 2590-88 Ст.3 ГОСТ 535-88	0,41
-05	180	110		80				0,48
-06	242	150	76	110	M20-6g		Круг 20 ГОСТ 2590-88 Ст.3 ГОСТ 535-88	1,13
-07	298	175		137		2,5		1,27

Неуказанные предельные отклонения размеров $\pm \frac{t_2}{2}$

A145 540.001

Изм.	Лист	№ докум.	Подп.	Дата	Лит.	Масса	Масштаб
Разраб.	Кроло	И.К.			И	см. табл.	-
Пров.	Крупник				Лист	Листов 1	
Нач. гр.	Крупник						
И. спец.							
Н. контр.	Лейтес						
Утв.	Спывак						

Хомут

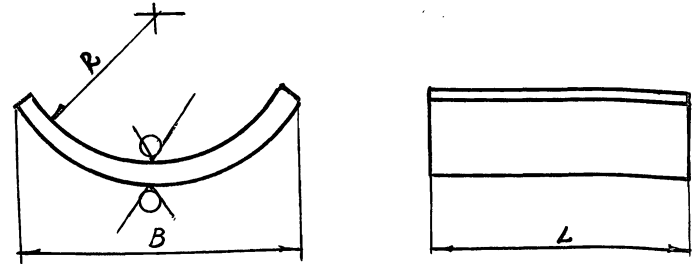
С.М. ТАБЛИЦУ

САНТЕХНИПРОЕКТ

ФОРМАТ А4

A145 540.002

50/√M



Обозначение	Размеры, мм			Масса, кг
	R	B	L	
A145 540.002	29			0,06
-01	38	50	50-1,6	0,058
-02	45			0,14
-03	54		100-2,2	0,118
-04	67			0,376
-05	80	100	150-2,5	0,36
-06	110			0,47
-07	137	200	200-2,9	1,02

Неуказанные предельные отклонения размеров h/4 ; $\pm \frac{t_2}{2}$

A145. 540.002

Изм.	Лист	№ докум.	Подп.	Дата	Лит.	Масса	Масштаб
Разраб.	Кроло	И.К.			И	см. табл.	-
Пров.	Крупник				Лист	Листов 1	
Нач. гр.	Крупник						
И. спец.							
Н. контр.	Лейтес						
Утв.	Спывак						

Подушка

Лист 3 ГОСТ 19903-74
06.38.08 ГОСТ 16523-89

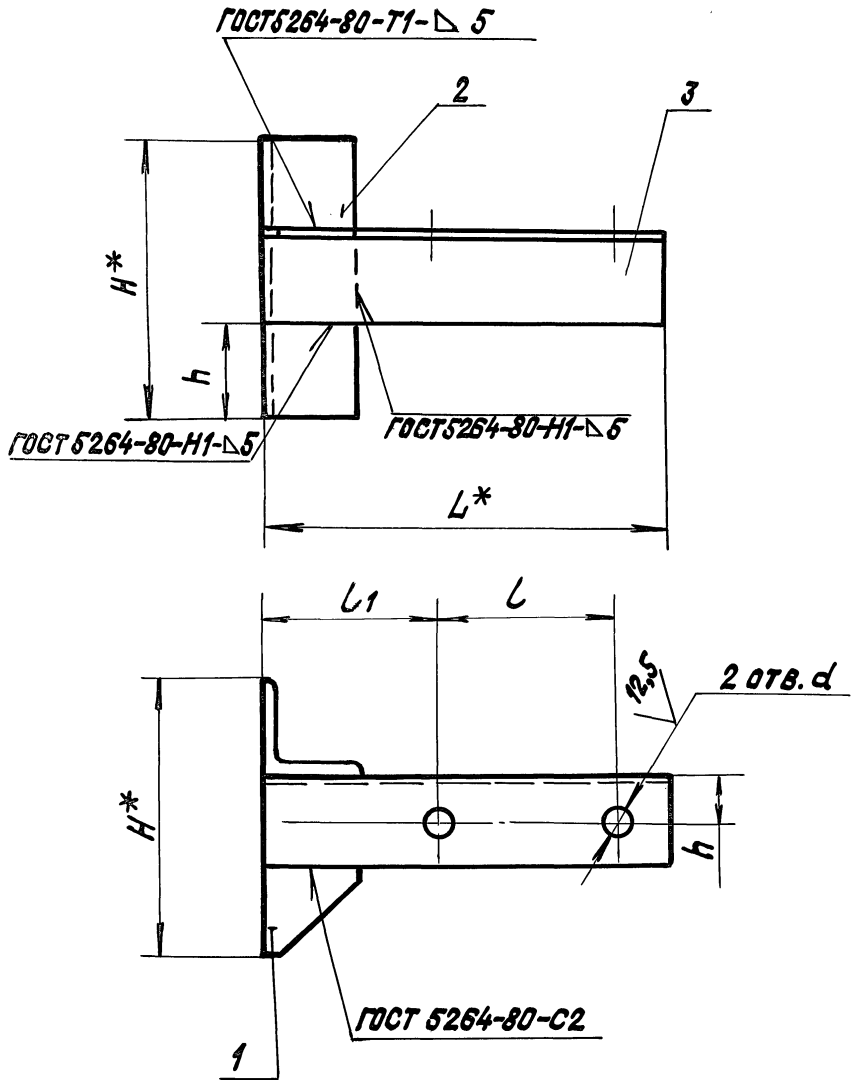
САНТЕХНИПРОЕКТ

25206-04 8

ФОРМАТ А4

А14Б 540. 010 СБ

СЕРИЯ 5.900-7 ВЫПУСК 3



ОБОЗНАЧЕНИЕ	РАЗМЕРЫ, ММ.						МАССА, КГ
	L*	L	L ₁	H*	h	d	
А14Б 540.010	160	70	65	120	36	12	0,61
-01	190	90	75				0,68
-02	210	106	77	150	50	14	1,40
-03	225	122	79				1,48
-04	260	150	80	225	75	18	2,89

1.* РАЗМЕРЫ ДЛЯ СПРАВОК.
 2. H14; ± $\frac{t_2}{2}$

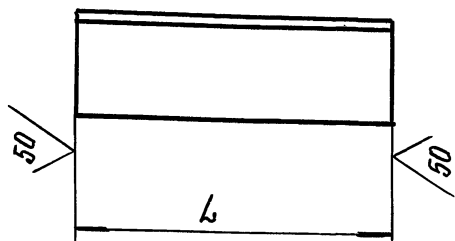
ИНВ.№ ПОДЛ. И ДАТА
 ВЗАМ.ИНВ.№ И В.№ ЧИСЛА ПОДЛ. И ДАТА

				А14Б 540. 010 СБ		
ИЗМ. ЛИСТ	ИЗМ. ДОКУМ.	ПОДЛ.	ДАТА	И	ЛИСТ	МАССА
РАЗРАБ.	КРОЛЬ				СМ. ТАБЛ.	—
ПРОВ.	КРУПНИК			ЛИСТ ЛИСТОВ: 1		
НАЧ. ГР.	КРУПНИК			САНТЕХНИИ ПРОЕКТ		
ГЛ. СПЕЦ.						
И. КОНТР.	ЛЕЙТЕС					
УТВ.	СПИВАК					

А 146 540. 006

выпуск 3

серия 5.900-7



Обозначение	L, мм	МАТЕРИАЛ	Масса, кг
А 146 540. 006	120	Уголок 35x4 ГОСТ 8509-86 ст.3 ГОСТ 535-88	0.23
- 01	150	Уголок 50x5 ГОСТ 8509-86 ст.3 ГОСТ 535-88	0.56
- 02	225	Уголок 75x5 ГОСТ 8509-86 ст.3 ГОСТ 535-88	1.27
- 03	160	Уголок 35x4 ГОСТ 8509-86 ст.3 ГОСТ 535-88	0.34
- 04	190		0.41
- 05	210	Уголок 50x4 ГОСТ 8509-86 ст.3 ГОСТ 535-88	0.79
- 06	225		0.83
- 07	260	Уголок 75x5 ГОСТ 8509-86 ст.3 ГОСТ 535-88	1.51
- 08	300	Уголок 45x4 ГОСТ 8509-86 ст.3 ГОСТ 535-88	0.82
- 09	350	Уголок 50x5 ГОСТ 8509-86 ст.3 ГОСТ 535-88	1.30
- 10	385	Уголок 63x5 ГОСТ 8509-86 ст.3 ГОСТ 535-88	1.85
- 11	135	Уголок 45x4 ГОСТ 8509-86 ст.3 ГОСТ 535-88	0.36
- 12	189	Уголок 63x5 ГОСТ 8509-86 ст.3 ГОСТ 535-88	0.91
- 13	90	Уголок 35x4 ГОСТ 8509-86 ст.3 ГОСТ 535-88	0.17
- 14		Уголок 45x4 ГОСТ 8509-86 ст.3 ГОСТ 535-88	0.19

Обозначение	L, мм	МАТЕРИАЛ	Масса, кг
А 146 540. 006-15	90	Уголок 50x4 ГОСТ 8509-86 ст.3 ГОСТ 535-88	0.27
- 16		Уголок 63x5 ГОСТ 8509-86 ст.3 ГОСТ 535-88	0.48
- 17	190	Уголок 45x4 ГОСТ 8509-86 ст.3 ГОСТ 535-88	0.51
- 18	225	Уголок 63x5 ГОСТ 8509-86 ст.3 ГОСТ 535-88	1.06
- 19	250	Уголок 50x5 ГОСТ 8509-86 ст.3 ГОСТ 535-88	0.94
- 20		Уголок 56x5 ГОСТ 8509-86 ст.3 ГОСТ 535-88	0.96
- 21	300	Уголок 63x5 ГОСТ 8509-86 ст.3 ГОСТ 535-88	1.44
- 22	260	Уголок 50x5 ГОСТ 8509-86 ст.3 ГОСТ 535-88	0.94
- 23	300	Уголок 56x5 ГОСТ 8509-86 ст.3 ГОСТ 535-88	1.27
- 24	340	Уголок 63x5 ГОСТ 8509-86 ст.3 ГОСТ 535-88	1.63
- 25	80	Уголок 50x5 ГОСТ 8509-86 ст.3 ГОСТ 535-88	0.30
- 26		Уголок 56x5 ГОСТ 8509-86 ст.3 ГОСТ 535-88	0.34
- 27		Уголок 63x5 ГОСТ 8509-86 ст.3 ГОСТ 535-88	0.65

№ п. подл. Подп. и дата
 № в. подл. Подп. и дата
 № в. подл. Подп. и дата
 № в. подл. Подп. и дата

Пределные отклонения размеров к 14

А 146 540. 006					
ИЗМ. ЛИСТ	№ ДОКУМ.	ПОДП.	ДАТА	И	Лист
					Масса
РАЗРАБ.	КРОЛЬ	ИХ		ОМ. ТАБЛ.	—
ПРОВ.	КРУПНИК			Лист	
НАЧ. ГР.	КРУПНИК			Листов 1	
Гл. спец.					
И. КОНТР.	ЛЕЙТЕС			САНТЕХНИИПРОЕКТ	
УТВ.	СПИВАК				