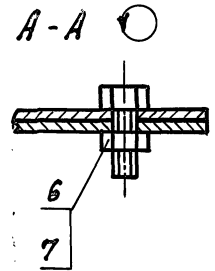
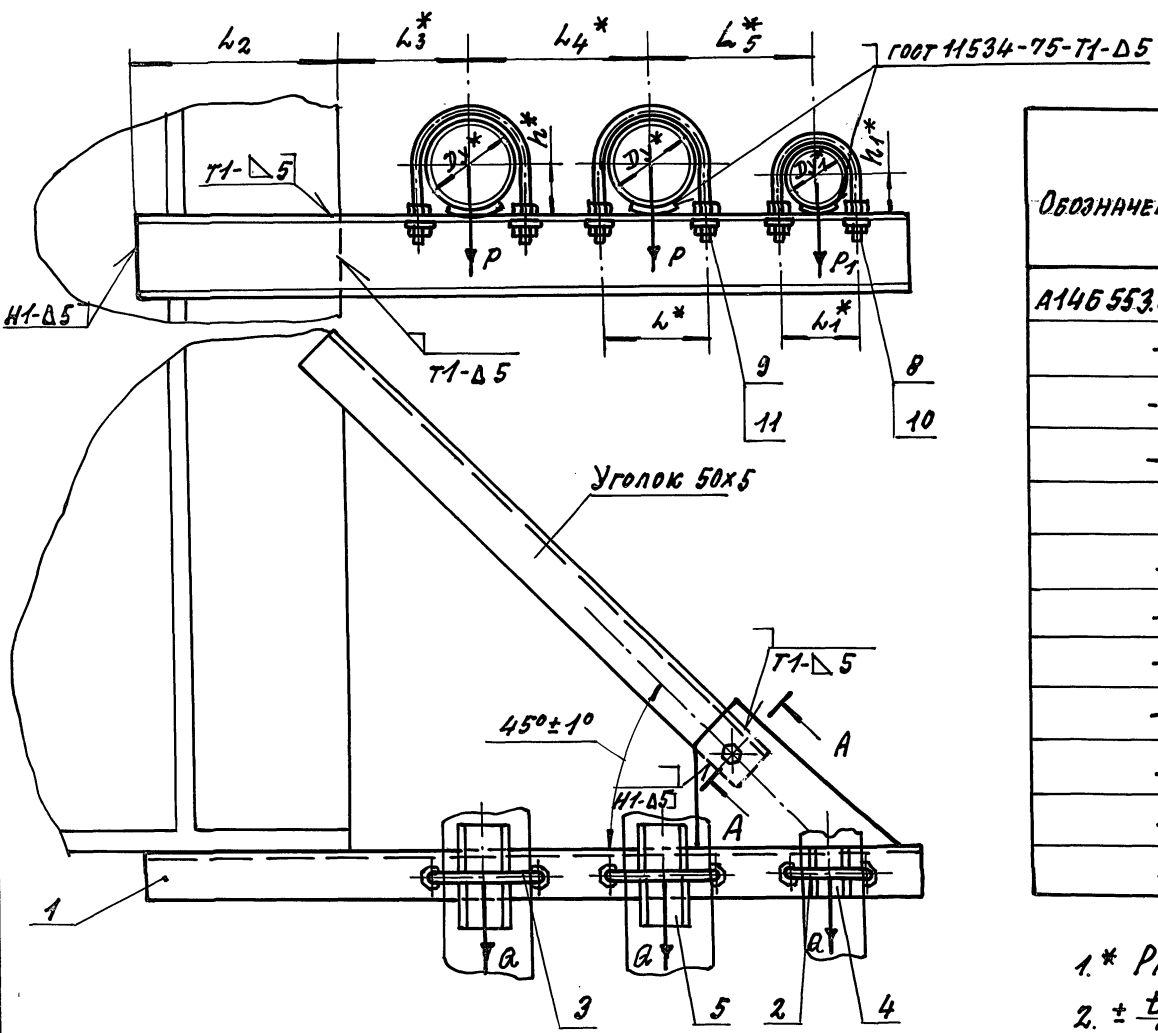


А14Б 553.000 СБ

Выпуск 3

Серия 5.900-7

ИВ № подл. ПОП. И ДАЯ
ИВ № инв. ИВ № ДБЛ. ПОП. И ДАЯ



Обозначение	Условный проход, мм		Допускаемые нагрузки, кгс				РАЗМЕРЫ, мм								Масса, кг
	Ду*	Ду1*	ВЕРТИКАЛ		ГОРИЗОНТ		L*	L1*	L2	L3*	L4*	L5*	h*	h1*	
			P	P1	a	a1									
А14Б 553.000	80		72		22		106		195	130	175	160	48		7.30
-01	100		120		36		122		225	140	195	170	57		9.44
-02	175	50	175	40	52	12	150	70		155	225	185	70	32	12.55
-03	150		266		80		180		255	170	270	200	83		16.74
-04	200		590		177		242		300	200	310	230	113		29.35
-05	100		120		36		122		225	140	195	185	57		9.44
-06	125	80	175	72	52	22	150	106		155	225	200	70	48	13.00
-07	150		266		80		180		255	170	270	215	83		17.16
-08	200		590		177		242		300	200	310	245	113		29.80
-09	125		175		52		150		225	155	225	210	70		14.80
-10	150	100	266	120	80	36	180	122	255	170	270	225	83	57	19.34
-11	200		590		177		242		300	200	310	255	113		30.00

- 1* РАЗМЕРЫ ДЛЯ СПРАВОК.
- 2. ± $\frac{t_2}{2}$
- 3. СВАРНЫЕ ШВЫ ПО ГОСТ 5264-80, КРОМЕ ШВОВ, УКАЗАННЫХ НА ЧЕРТЕЖЕ.

ИЗМ. ЛИСТ № ДОКУМ.				ПОДП.	ДАТА	А14Б 553.000 СБ		
РАЗРАБ. КРОЛЬ				ИВ		Опора подвижная		
ПРОВ. КРУВНИК				СР		ТРЕХРАДНАЯ		
НАЧ. ГР. КРУПНИК				СР		ЛИСТ	ЛИСТОВ 1	
ГЛАВ. СПЕЦ.						С АНТЕХНИИПРОЕКТ		
Н. КОНТ. ЛЕЙТЕС				Л				
УТВ. СПИВАК								

Изм. № подл.	Подпись и дата	Взам. инв. №	Инв. № дубл.	Подп. и дата	Наименование	Кол. на исполн.	А14Б 553.010-	Примечание
А4		А14Б 553.010 СБ			ДОКУМЕНТАЦИЯ	10		
А3		А14Б 541.002-54			ДЕТАЛИ	1		
А4		А14Б. 543.001	-55		ОПОРА	1		
					ОПОРА	1		
					КОСЫНКА	1		

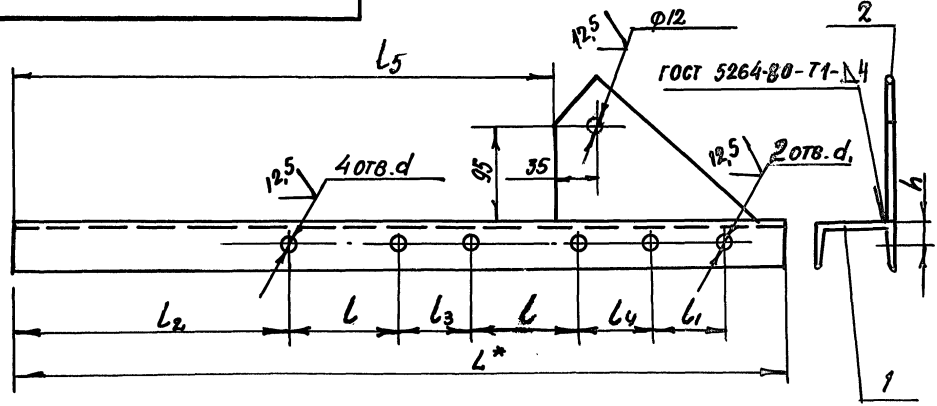
А14Б 553.010

КОПИРОВАЛ

ФОРМАТ А4

ЛИСТ 2

А14Б 553.010 СБ



ОБОЗНАЧЕНИЕ	РАЗМЕРЫ, ММ										МАССА, КГ
	L*	L	L ₁	L ₂	L ₃	L ₄	L ₅	h	d	d ₁	
А14Б 553.010	760	106		272	69	72	530	25			5,90
- 01	830	122		304	73	74	600		14		7,66
- 02	890	150	70	305	75		660	30		12	9,80
- 03	995	180		335	90	75	765	35	18		13,74
- 04	1140	242		379	68	74	910	50	22		24,44
- 05	845	122		304	73	71	615		14		7,80
- 06	905	150	106	305	75	72	675	30		14	10,00
- 07	1010	180		335	90		780	35	18		14,00
- 08	1155	242		379	68	71	925	50	22		24,70
- 09	915	150		305	75		685	30			11,80
- 10	1020	180	122	335	90	74	790	35	18		16,14
- 11	1165	242		379	68	73	935	50	22		24,84

1.* РАЗМЕР ДЛЯ СПРАВОК

2. Н14, ± $\frac{t_2}{2}$

Изм. № подл.	Подп. и дата	Взам. инв. №	Инв. № дубл.	Подп. и дата
А14Б 553.010.СБ				
Изм. лист	№ докум.	подп.	дата	
РАЗРАБ. КРОЛЬ		ШК		
ПРОВ. КРУПНИК		ВЗ		
НАЧ. ГР. КРУПНИК		ВЗ		
Н. КОНТР. ЛЕЙТЕС				
УТВ. СПИВАК				

ЛИТ.	МАССА	МАСШТАБ
И	СИ. ТАБЛ.	-
ЛИСТ ЛИСТОВ 1		

САНТЕХНИИПРОЕКТ