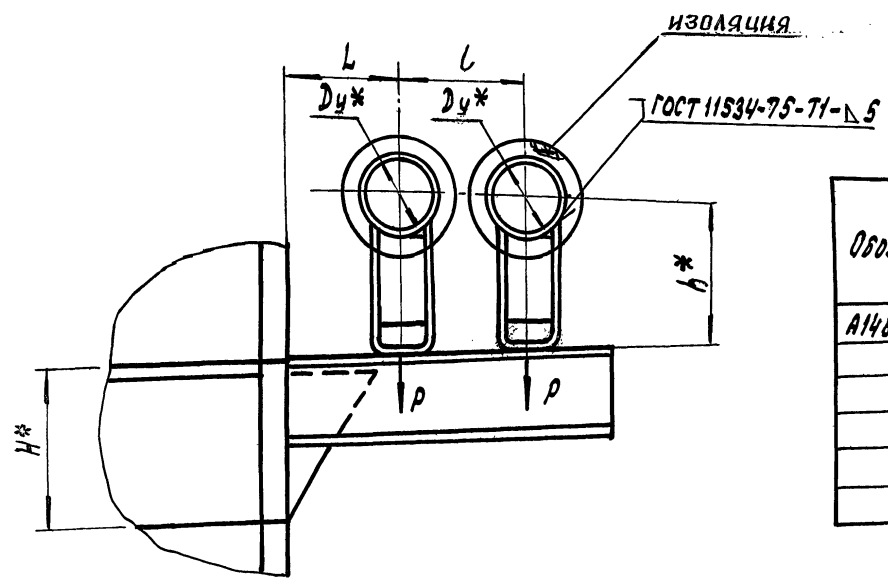
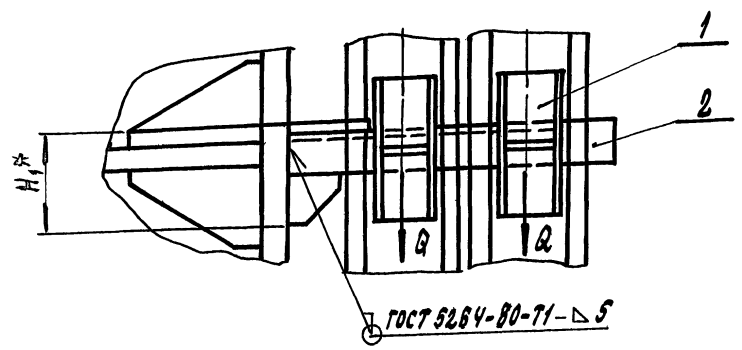


А14Б 558.000 СБ

Серия 5.900-7 ВЫПУСК 3



Обозначение	Условный проход Ду, мм	Допускаемые нагрузки, кгс		Размеры, мм					Масса, кг
		р	q	L	L	H*	H ₁ *	h*	
А14Б 558 000								132	5,02
-01	50	51	15	190	245	160	98	182	5,48
-02	55	78	23	160	270			140	5,07
-03								190	5,54
-04	80	107	32	185	320	200	129	147	7,05
-05								197	7,52



- 1. * Размеры для справок
- 2. $\pm \frac{t_2}{2}$

ИНВ. № ПОДЛ. ПОДЛ. И АТА ВЗАМ. ИМБ. № ИМБ. ПОДЛ. ПОДЛ. И АТА

А14Б 558.000 СБ				Лит.	Масса	Масштаб
Изм.	Лист	№ докум.	ПОДЛ. АТА	И	СМ.	—
РАЗРАБ.	КРАПЛЬ	ИКС		ТАБЛ.		
ПРОВ.	КРУПНИК	ИКС		Лист	Листов /	
НАЧ. ГР.	КРУПНИК	ИКС		САНТЕХНИПРОЕКТ		
ГЛ. СПЕЦ.						
И. КОНТР.	ЛЕЙТЕС					
УТВ.	СЛИВАК					

КОПИРОВАЛ: 25206-04 86 ФОРМАТ А3

