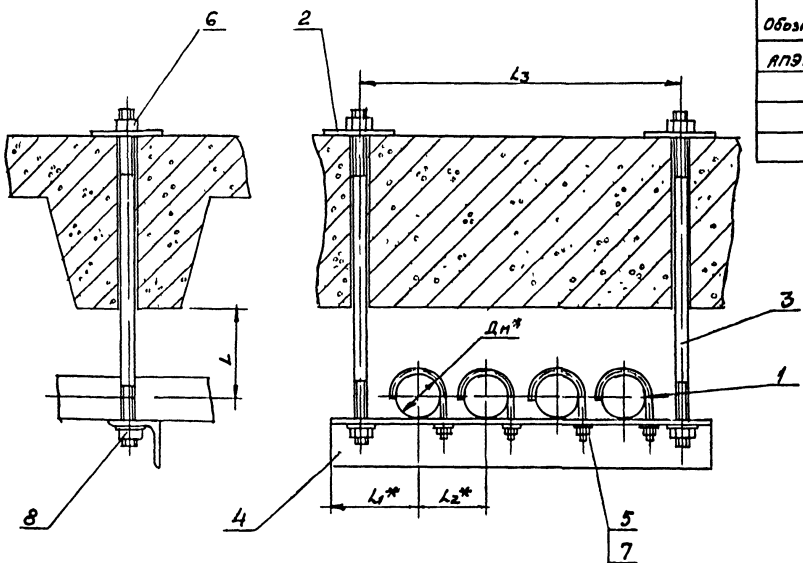


Типовые конструкции Серия 5308-1

АПЭ1403.0СБ



| Обозначение | Размеры в мм | | | | | Масса сварки, кг |
|-------------|--------------|----|-----|-----|-----|------------------|
| | Дн* | L | L1* | L2* | L3 | |
| АПЭ1403.0 | 18... 30 | 40 | 73 | 75 | 330 | 1,79 |
| -01 | 38... 48 | 50 | 90 | 90 | 400 | 3,1 |
| -02 | 50... 65 | 70 | 108 | 125 | 540 | 5,6 |
| -03 | 70... 85 | 80 | 128 | 145 | 620 | 12,0 |

1 ± 1/2
2* Размеры для справок

| АПЭ1403.0СБ | | | | | | | |
|-------------|----------|---------|----------|---|--------|-------------|--------|
| Изм. Лист | № докум. | Подпись | Дата | Подвеска для крепления 4х труб к железобетонным плитам перекрытия | Лист | Масса | Начит. |
| Лист | Листов | Листов | Листов | Сварочный чертёж | Лист | См. таблицу | — |
| Исполн. | Утвержд. | Исполн. | Утвержд. | Спецавтоматика | Листов | Листов | Листов |
| Исполн. | Утвержд. | Исполн. | Утвержд. | Москва | Листов | Листов | Листов |

Типовые конструкции Серия 5308-1

| Изм. Лист | № докум. | Подпись | Дата | Обозначение | Наименование | Кол. | Примечание |
|-----------|----------|----------------|------|----------------------------------|------------------|------|------------|
| | | | | | Документация | | |
| | | | | АПЭ1403.0СБ | Сварочный чертёж | | |
| | | | | Переменные данные для исполнения | | | |
| | | | | АПЭ1403.0 | | | |
| | | | | Детали | | | |
| Ич | 1 | АПЭ1377.0-1 | | Хомут для труб Дн 18... 30 | 4 | | |
| Ич | 2 | АПЭ1401.0-1 | | Подкладка | 2 | | |
| Ич | 3 | АПЭ1401.0-2 | | Шпилька | 2 | | |
| Ич | 4 | АПЭ1403.0-1 | | Уголок | 1 | | |
| | | | | Стандартные изделия | | | |
| | | | | Гайка М6,5 ГОСТ 5915-70 | 4 | | |
| | | | | Гайка М8,5 ГОСТ 5915-70 | 4 | | |
| | | | | Шайба 6,04 ГОСТ 11371-78 | 4 | | |
| | | | | Шайба 8,04 ГОСТ 11371-78 | 2 | | |
| | | | | АПЭ1403.0-01 | | | |
| | | | | Детали | | | |
| Ич | 1 | АПЭ1377.0-1-01 | | Хомут для труб Дн 38... 48 | 4 | | |
| Ич | 2 | АПЭ1401.0-1 | | Подкладка | 2 | | |

Типовые конструкции Серия 5308-1

| Изм. Лист | № докум. | Подпись | Дата | Обозначение | Наименование | Кол. | Примечание |
|-----------|----------|----------------|------|----------------------------|--------------|------|------------|
| Ич | 3 | АПЭ1401.0-2-01 | | Шпилька | 2 | | |
| Ич | 4 | АПЭ1403.0-1-01 | | Уголок | 1 | | |
| | | | | Стандартные изделия | | | |
| | | | | Гайка М8,5 ГОСТ 5915-70 | 8 | | |
| | | | | Шайба 8,04 ГОСТ 11371-78 | 8 | | |
| | | | | АПЭ1403.0-02 | | | |
| | | | | Детали | | | |
| Ич | 1 | АПЭ1378.0-1 | | Хомут для труб Дн 50... 65 | 4 | | |
| Ич | 2 | АПЭ1401.0-1-01 | | Подкладка | 2 | | |
| Ич | 3 | АПЭ1401.0-2-02 | | Шпилька | 2 | | |
| Ич | 4 | АПЭ1403.0-1-02 | | Уголок | 1 | | |
| | | | | Стандартные изделия | | | |
| | | | | Гайка М10,5 ГОСТ 5915-70 | 4 | | |
| | | | | Гайка М12,5 ГОСТ 5915-70 | 4 | | |
| | | | | Шайба 10,04 ГОСТ 11371-78 | 4 | | |
| | | | | Шайба 12,04 ГОСТ 11371-78 | 2 | | |
| | | | | АПЭ1403.0-03 | | | |
| | | | | Детали | | | |
| Ич | 1 | АПЭ1378.0-1-01 | | Хомут для труб Дн 70... 89 | 4 | | |
| Ич | 2 | АПЭ1401.0-1-01 | | Подкладка | 2 | | |
| Ич | 3 | АПЭ1401.0-2-03 | | Шпилька | 2 | | |
| Ич | 4 | АПЭ1403.0-1-02 | | Уголок | 1 | | |

| АПЭ1403.0 | | | | | | | |
|-----------|----------|---------|----------|---|------|------|------|
| Изм. Лист | № докум. | Подпись | Дата | Подвеска для крепления 4х труб к железобетонным плитам перекрытия | Лист | Лист | Лист |
| Лист | Листов | Листов | Листов | Спецавтоматика | Лист | Лист | Лист |
| Исполн. | Утвержд. | Исполн. | Утвержд. | Москва | Лист | Лист | Лист |

| АПЭ1403.0 | | | | | | | |
|-----------|----------|---------|----------|---|------|------|------|
| Изм. Лист | № докум. | Подпись | Дата | Подвеска для крепления 4х труб к железобетонным плитам перекрытия | Лист | Лист | Лист |
| Лист | Листов | Листов | Листов | Спецавтоматика | Лист | Лист | Лист |
| Исполн. | Утвержд. | Исполн. | Утвержд. | Москва | Лист | Лист | Лист |

