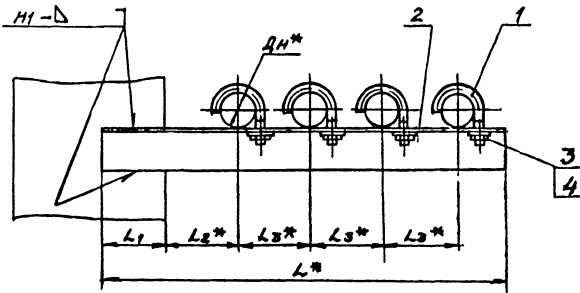


5.908-1
Серия
Типовые конструкции
Листы и детали
Лит. № 1386

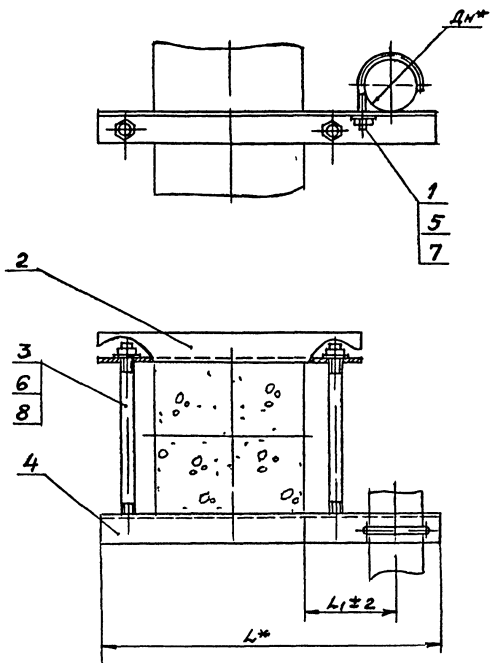


Обозначение	Размеры в мм					Масса сборки
	ДН*	L*	L1	L2*	L3*	
АПЭ1386 0	18 30	380	65	60	75	0,72
-01	32 48	480	75	70	90	2,1
-02	50 65	640	90	105	125	4,12
-03	70 89	750	105	125	145	11,0

- 1 Сварные швы по ГОСТ 5264-80. Электрод Э42 ГОСТ 9467-75.
- 2 Предельные отклонения $\pm \frac{L_3}{2}$
- 3* Размеры для справок.
- 4 Катет сварного шва принимается по наименьшей толщине свариваемых деталей

АПЭ1386 ОСБ					
Лит.	Масса	Масштаб			
Лит. 1386	—	—	Опора для крепления 4-х труб ДН 18 89 к металлоконструкциям		
Лит. 1386	—	—	Сварочный чертеж		
Лит. 1386	—	—	СПКБ Спецавтоматика Москва		

5.908-1
Серия
Типовые конструкции
Листы и детали
Лит. № 1387



Обозначение	Размеры в мм			Масса сборки
	ДН*	L*	L1	
АПЭ1387 0	18 30	515	60	2,43
-01	32 48	535	70	2,5
-02	50 65	565	90	4,14
-03	70 89	610	125	4,4

1.* Размеры для справок

АПЭ1387 ОСБ					
Лит.	Масса	Масштаб			
Лит. 1387	—	—	Опора для крепления одной трубы ДН 18 89 к железобетонной колонне		
Лит. 1387	—	—	Сварочный чертеж		
Лит. 1387	—	—	СПКБ Спецавтоматика Москва		

Типовые конструкции Серия 5.908-1

№	№ докум.	Листов	Лист	Обозначение	Наименование	Кол.	Примечание
					Документация		
				Первичные данные для исполнения			
				АПЭ 1387.0			
				Детали			
А4	1	АПЭ 1387.0-1	1	Хомут для труб Дн 18...30			
А4	2	АПЭ 1387.0-1	1	Переключатель			
А4	3	АПЭ 1387.0-2	2	Шпилька			
А4	4	АПЭ 1387.0-3	1	Переключатель			
				Стандартные изделия			
	5	Гайка М18 ГОСТ 5915-70	1				
	6	Гайка М10 ГОСТ 5915-70	4				
	7	Шайба 604 ГОСТ 11371-78	1				
	8	Шайба 1004 ГОСТ 11371-78	4				
				АПЭ 1387.0-1			
				Детали			
А4	1		1	Хомут для труб Дн 32...48			
А4	2		1	Переключатель			

АПЭ 1387.0

Опора для крепления одной трубы Дн 18...48 к железобетонной колонне

Лит. Лист Листов 1 3

СНБ Спецавтоматика Москва

Каширская Е.П. 2008 г.

Типовые конструкции Серия 5.908-1

№	№ докум.	Листов	Лист	Обозначение	Наименование	Кол.	Примечание
А4	3	АПЭ 1387.0-2	2	Шпилька			
А4	4	АПЭ 1387.0-3	1	Переключатель			
				Стандартные изделия			
	5	Гайка М18 ГОСТ 5915-70	1				
	6	Гайка М10 ГОСТ 5915-70	4				
	7	Шайба 604 ГОСТ 11371-78	1				
	8	Шайба 1004 ГОСТ 11371-78	4				
				АПЭ 1387.0-02			
				Детали			
А4	1	АПЭ 1387.0-1	1	Хомут для труб Дн 50...65			
А4	2	АПЭ 1387.0-1-02	1	Переключатель			
А4	3	АПЭ 1387.0-2-01	2	Шпилька			
А4	4	АПЭ 1387.0-3-01	1	Переключатель			
				Стандартные изделия			
	5	Гайка М18 ГОСТ 5915-70	1				
	6	Гайка М10 ГОСТ 5915-70	4				
	7	Шайба 604 ГОСТ 11371-78	1				
	8	Шайба 1004 ГОСТ 11371-78	4				
				АПЭ 1387.0-03			
				Детали			
А4	1	АПЭ 1387.0-1-01	1	Хомут для труб Дн 70...80			
А4	2	АПЭ 1387.0-1-03	1	Переключатель			

АПЭ 1387.0

Опора для крепления одной трубы Дн 18...48 к железобетонной колонне

Лит. Лист Листов 1 3

СНБ Спецавтоматика Москва

Каширская Е.П. 2008 г.

Типовые конструкции Серия 5.908-1

№	№ докум.	Листов	Лист	Обозначение	Наименование	Кол.	Примечание
А4	3	АПЭ 1387.0-2-01	2	Шпилька			
А4	4	АПЭ 1387.0-3-01	1	Переключатель			
				Стандартные изделия			
	5	Гайка М18 ГОСТ 5915-70	5				
	7	Шайба 1204 ГОСТ 11371-78	5				

АПЭ 1387.0

Опора для крепления одной трубы Дн 18...48 к железобетонной колонне

Лит. Лист Листов 3

СНБ Спецавтоматика Москва

Каширская Е.П. 2008 г.

1-0 1387.0-1

Обозначение	Размеры в мм				Материал	Масштаб, к:1
	L	e	a	d		
АПЭ 1387.0-1	515	38	22	11	Углеродистая сталь Сп3 ГОСТ 535-78	0,95
-02	535	58		9	Углеродистая сталь Сп3 ГОСТ 535-78	0,98
-03	565	78	30	13	Углеродистая сталь Сп3 ГОСТ 535-78	1,72
-04	610	101	13	13	Углеродистая сталь Сп3 ГОСТ 535-78	1,86

Н14, ± 1/2

АПЭ 1387.0-1

Переключатель

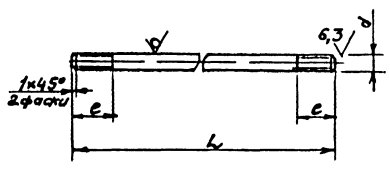
Лит. Лист Листов 3

СНБ Спецавтоматика Москва

Каширская Е.П. 2008 г.

АПЭ 1387.0-2

12,5 (V)



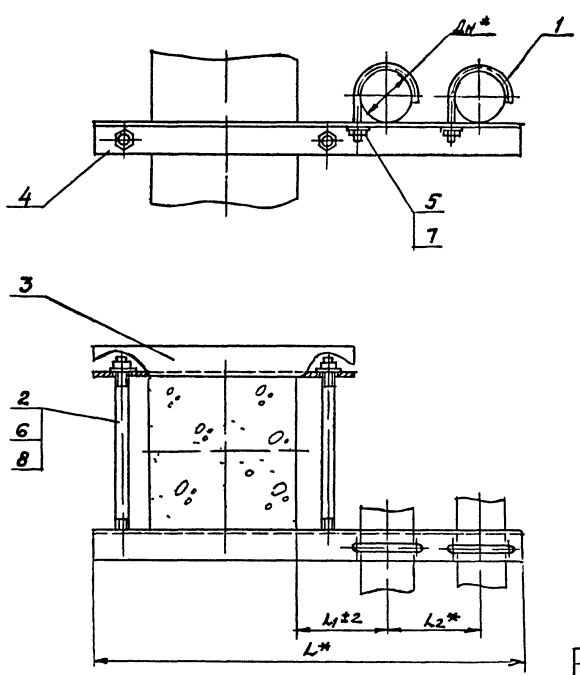
Обозначение	Размеры в мм			Материал	Масса, кг
	Ди труба	L	e		
АПЭ 1387 0-2	18.. 48	440	25	Ст 3 ГОСТ 535-79	0,27
-01	50.. 89	450	30	Ст 3 ГОСТ 535-79	0,4

$h_{14} \pm \frac{t_2}{2}$

АПЭ 1387.0-2

Исполнитель: Уткина	Проверил: Акулин	Специальность: Слесарь	Лист: 1	Масса: 0,27	Материал: Ст 3
Утвердил: Азаров	Специальность: Инженер	Лист: 1	Масса: 0,4	Материал: Ст 3	Материал: Ст 3

АПЭ 1388.0 СБ



Обозначение	Размеры в мм				Масса, кг
	Ди*	L*	L1*	L2*	
АПЭ 1388.0	18.. 30	640	60	75	2,6
-01	32.. 48	675	70	90	2,8
-02	50.. 65	715	90	100	6,7
-03	70.. 89	810	125	145	7,4

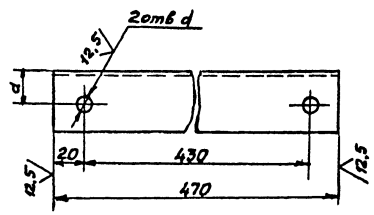
* Размеры для справок

АПЭ 1388.0 СБ

Исполнитель: Уткина	Проверил: Акулин	Специальность: Слесарь	Лист: 1	Масса: 2,6	Материал: Ст 3
Утвердил: Азаров	Специальность: Инженер	Лист: 1	Масса: 2,8	Материал: Ст 3	Материал: Ст 3

АПЭ 1387.0-3

12,5 (V)



Обозначение	Размеры в мм			Материал	Масса, кг
	Ди труба	a	d		
АПЭ 1387 0-3	18.. 48	22	11	Ст 3 ГОСТ 535-79	0,86
-01	50.. 89	30	13	Ст 3 ГОСТ 535-79	1,43

$h_{14} \pm \frac{t_2}{2}$

АПЭ 1387.0-3

Исполнитель: Уткина	Проверил: Акулин	Специальность: Слесарь	Лист: 1	Масса: 0,86	Материал: Ст 3
Утвердил: Азаров	Специальность: Инженер	Лист: 1	Масса: 1,43	Материал: Ст 3	Материал: Ст 3