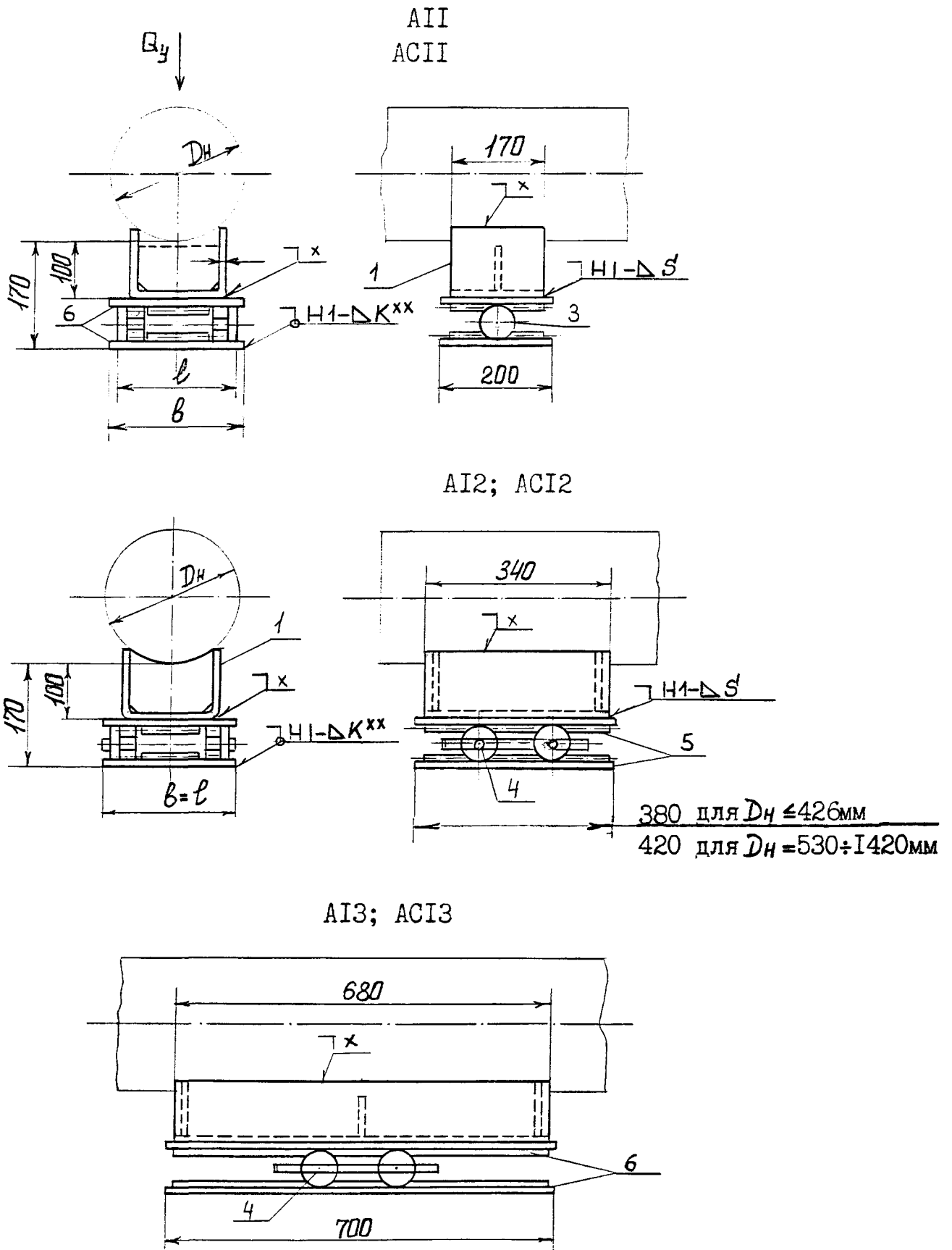
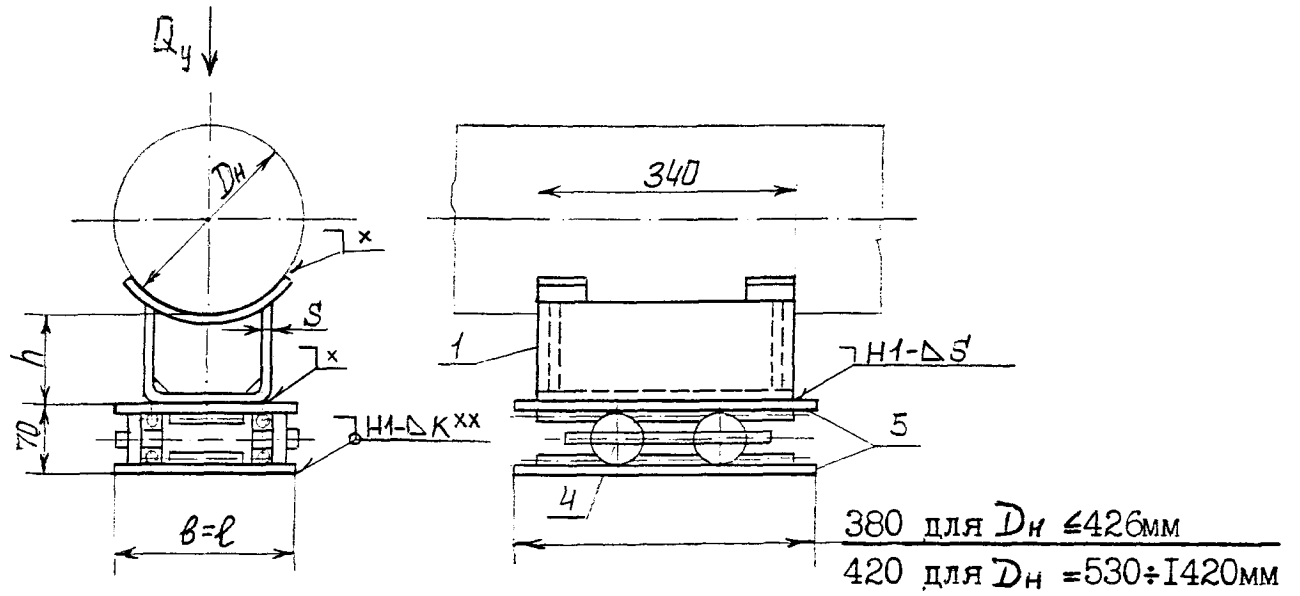


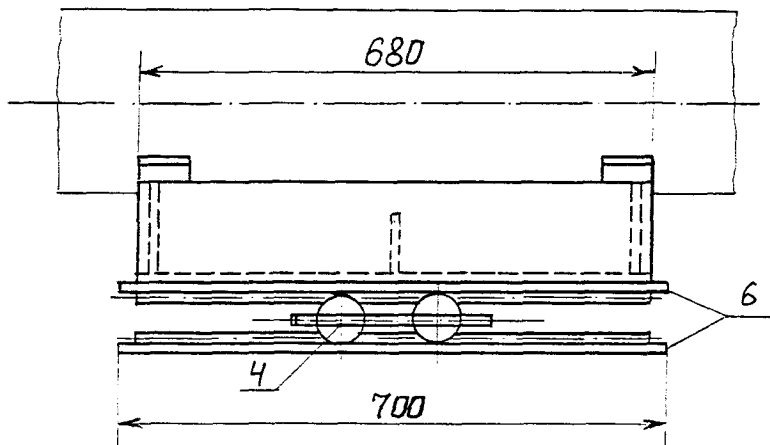
ОПОРЫ КАТКОВЫЕ НАПРАВЛЯЮЩИЕ - тип КН



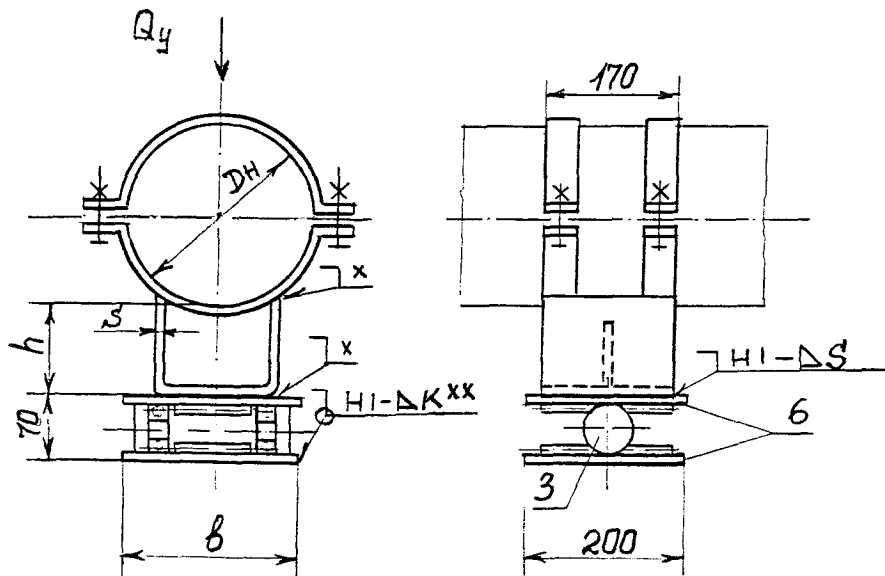
BI2; BC12



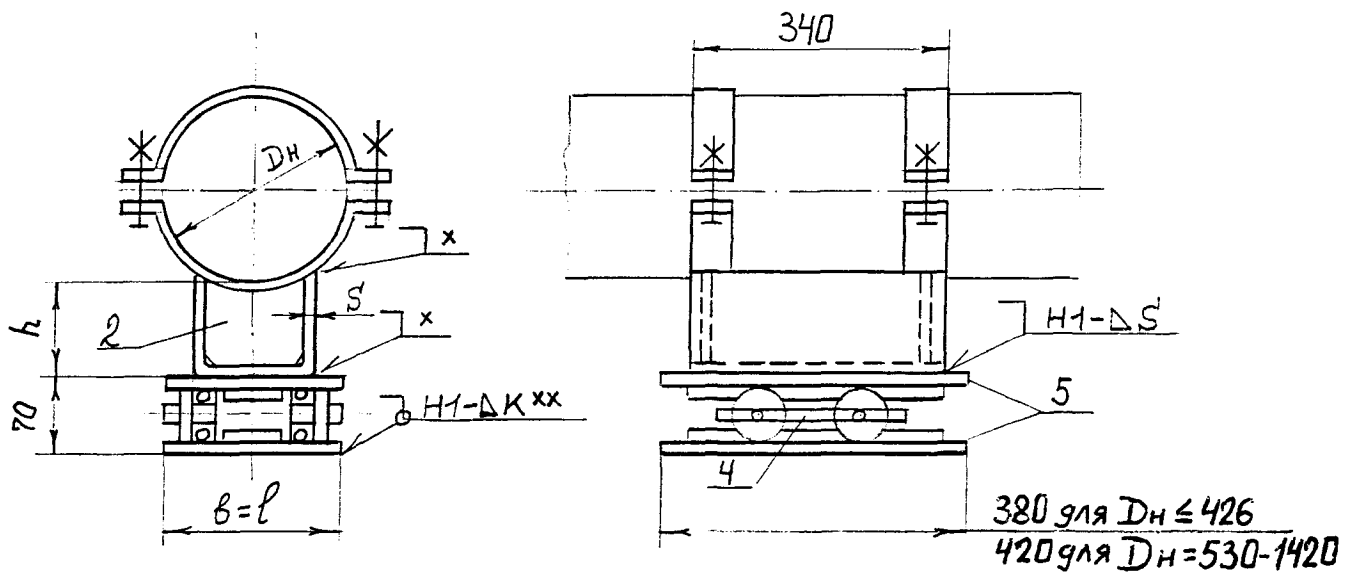
BI3; BC13



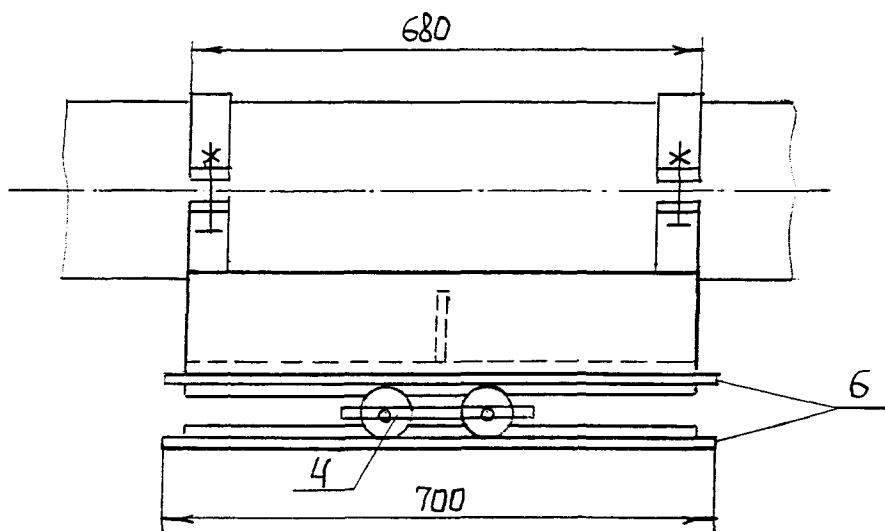
XII; XCII



## Х12; ХС12



## Х13; ХС13



Сварные монтажные швы по ГОСТ 5264-80.

<sup>Х</sup>См. черт.3,5, табл.4.

<sup>ХХ</sup>Величина К - по наименьшей толщине свариваемых деталей, варить сплошным швом.

- 1;2 - опоры соответственно типов КП тех же исполнений (черт.3,4,табл.4) и КХ тех же цифровых исполнений (черт.5, табл.5);
- 3 - каток из блока типа БЛОК по ГОСТ I4097-77;
- 4 - катки с угольником из блока типа БЛДК по ГОСТ I4097-77;
- 5 - опорная плита из блока типа БЛДК по ГОСТ I4097-77;
- 6 - опорная плита (черт.14, табл.14).

Таблица 13

Размеры, мм

Наружный диаметр трубопровода Дн	Исполнение	В	в	Длина катка	Масса, кг, не более	Наружный диаметр трубопровода Дн	Исполнение	В	в	Длина катка	Масса, кг, не более				
219	АII	200	320	300	17,5	325	АII	200	320	300	18,1				
	ХII				27,1		ХII				31,1				
	АI2			320	320		320			39,9	325	АI2	320	320	40,7
	АI3									62,5		АI3			64,3
	БI2									40,8		БI2			41,7
	БI3									63,4		БI3			65,3
	ХI2									49,5		ХI2			53,7
	ХI3									72,1		ХI3			77,3
273	АII	200	320	300	17,4	377	АII	200	320	300	18,1				
	ХII				28,8		ХII				32,9				
	АI2			320	320		320			40,9	377	АI2	320	320	40,5
	АI3									64,8		АI3			64,0
	БI2									41,9		БI2			41,5
	БI3									65,8		БI3			65,0
	ХI2									52,3		ХI2			55,3
	ХI3									76,2		ХI3			78,3

Размеры, мм

продолжение

Таблица 13

Наружный диаметр трубопровода Дн	Исполнение	В	в	Длина катка	Масса, кг, не более	Наружный диаметр трубопровода Дн	Исполнение	В	в	Длина катка	Масса, кг, не более		
426	АII	200	320	300	19,5	6630	АII	300	420	400	26,8		
	ХII				35,9		ХII				59,6		
	АI2			43,6	320		71,2			АI2	420	420	59,8
	АI3			69,3						АI3			91,2
	БI2			45,0	320		71,2			БI2	420	420	61,5
	БI3			71,2						БI3			93,9
	ХI2			60,0	320		86,2			ХI2	420	420	92,6
	ХI3			86,2						ХI3			124,0
530	АII	300	420	400	27,0	820	АI2	500	620	620	63,5		
	ХII				55,2		АI3				97,9		
	АI2			60,2	420		94,6			БI2	620	620	67,0
	АI3			91,9						БI3			101,4
	БI2			61,5	420		88,4			АI2	620	620	95,0
	БI3			94,6						АI3			146,4
	ХI2			88,4	420		120,1			БI2	620	620	104,0
	ХI3			120,1						БI3			156,3

СТ 36-146-88

Продолжение табл.13

Размеры, мм

Наружный диаметр трубопровода Дн	Исполнение	Размеры, мм				Наружный диаметр трубопровода Дн	Исполнение	Размеры, мм			
		В	в	Длина катка	Масса, кг, не более			В	в	Длина катка	Масса, кг, не более
1220	А12	500	620	620	94,5	1420	А12	500	620	620	100,0
	А13				145,2		А13				155,0
	В12				104,1		В12				112,0
	В13				154,8		В13				167,0

Допускаемая вертикальная нагрузка  $Q_v$  1,5 кН на 1 см, контакта каждого катка с опорной плитой.  
 Пример условного обозначения опоры типа КН исполнения В13 из стали ВСтЗпс для трубопровода Дн = 219 мм:

ОПОРА 219-КН-В13-ВСтЗпс-ОСТ 36-....