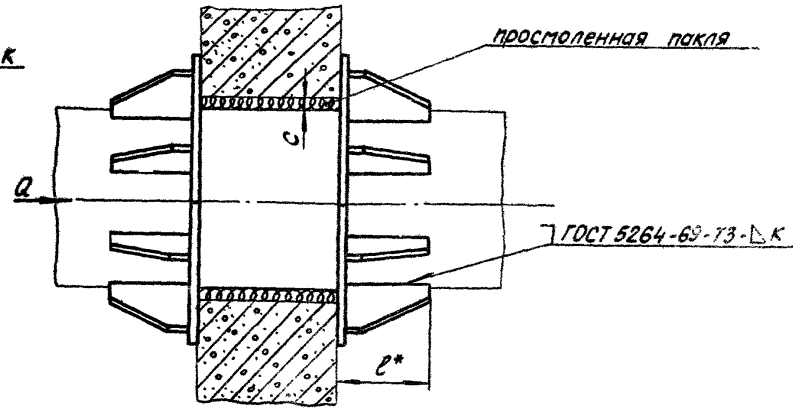
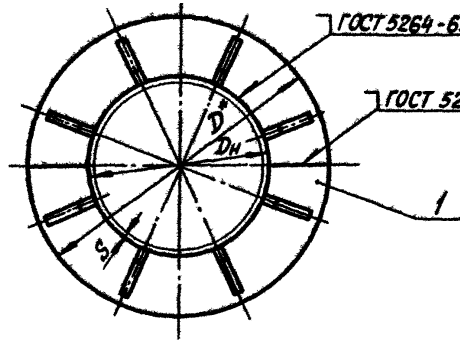


Т8.00.00.000СБ

Тун. I



1. Сварку производить электродом типа Э42 по ГОСТ 9467-60.
2. Опора и труба в местах, указанных на чертеже, оклеиваются изолом на изоляльной мастике марки МРБ-ХИ-2
3. Технические требования по ТЗ.00.00.000 ТТ
4. * Размеры для справок.
5. ** Размер выбирается по толщине опорной конструкции.

Серия 4.903-10 Выпуск 4

Шифр листа Шифр серии Шифр отдела Шифр завода Шифр инв. № Взам инв. № Вид инв. № Подпись и дата

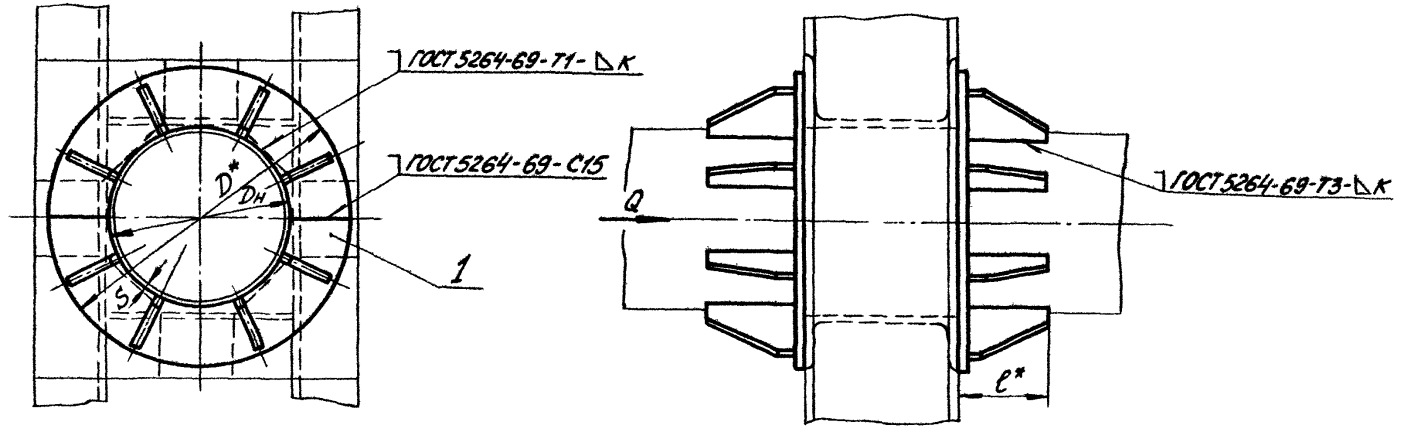
				Т8.00.00.000СБ			
Изм/лист	№ докум.	Подп.	Дата	Опора неподвижная щитовая трубопро- водов Дн 108-1420мм	Лит.	Масса См.	Масштаб
	Разраб. Андреева	Андреев	07.79	Сборочный чертеж		табл.1	—
	Провер. Величченко	Велич	08.79				
	Рук. зр. Свайкин	Свайкин	08.79				
	П.сл.ец. Сарокин	Сарокин					
	Н.контр. Ермаков	Ермаков					
	Утв. Фейгин	Фейгин					
				Лист 1 / листов 5			
				Минэнерго СССР Главтеплоэнергоаппарат Энергомонтажпроект Лен. филиал			

Копир. Соболева

Формат 12

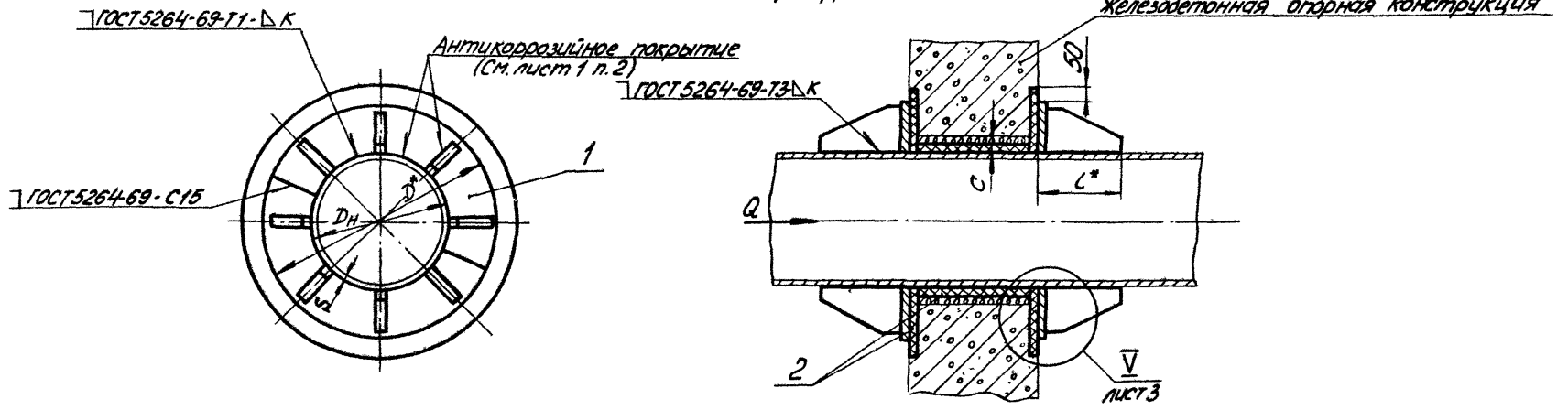
Т8.00.00.000СБ

Тун II



Тун III

С защитой от электрокоррозии

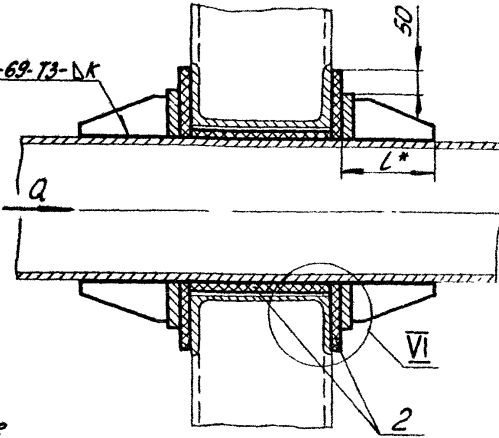
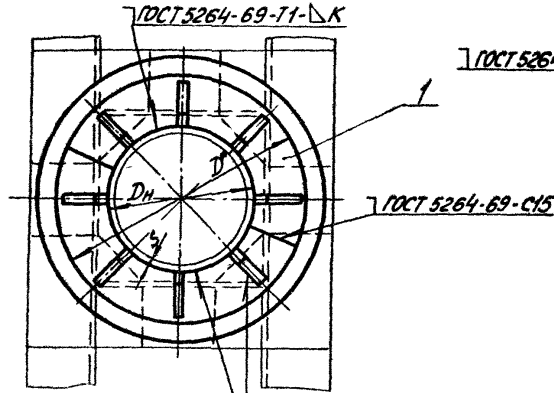


Серия 4.903-10 Выпуск 4

Снято с производства. Подпись и дата

78.00.00.000СБ

Тип IV

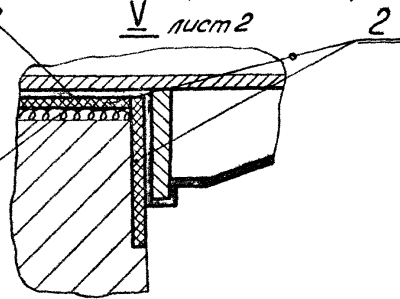


Антикоррозийное покрытие
(см. лист 1 п. 2)

Антикоррозийное покрытие
(см. лист 1 п. 2)

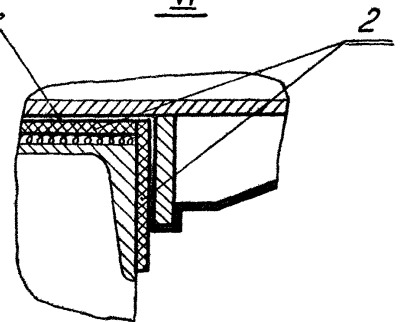
V лист 2

Промоленная пакля

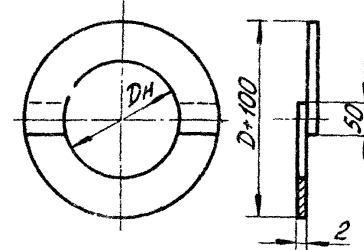


Антикоррозийное покрытие
(см. лист 1 п. 2)

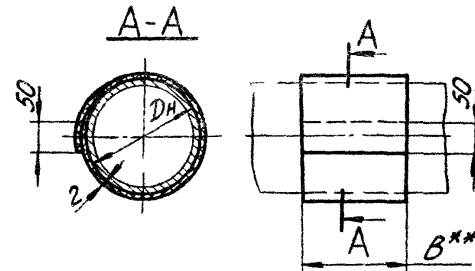
VI



Сопряжение парнитовых колец (для типов III и IV)



Установка парнитовой прокладки (для типов III и IV)



Изм.	Лист	№ докум.	Подп.	Дата	78.00.00.000СБ	Лист
	3				Копирован Соловья	3
						Формат А2

Серия 4.903-10 Выпуск 4

Шифр серии, Выпуск и дата / Шифр модели, Выпуск и дата / Шифр докум. Подп. Дата

Таблица 1

Продолжение табл.1

Размеры в мм

Размеры в мм

Обозначение	Наружный диаметр трубопровода D _н	S	Осевая сила Q тс	D	ℓ	c	Масса, кг		
Т8.01.00.000СБ	108	4	5	225	110	20	8,9		
Т8.02.	133		7	245			9,3		
Т8.03.	159	4,5	10	282			10,8		
Т8.04.	194	5	14	325		13,0			
Т8.05.	219	6	20	365		16,3			
Т8.06.	273	7	24	420		30	40	18,3	
		8						24,6	
Т8.07.	325	7	30	480			27,8		
Т8.08.	377	8	38	540			132	40	46,9
		9							55
Т8.09.	426	7	32	610	152			34,2	
Т8.10.	480	8	40	670	162			51,8	
		9	55	740	38,5				
Т8.11.	530	7	50	780	152			40	72,8
Т8.12.		8	80	870					51,2
		11	85	880		85,6			
Т8.13.	7	70	880	85,6					
Т8.14.	630	8	90	975		152			40
		10	95	975			85,6		
Т8.15.	720	11	95	975			85,6		
Т8.16.00.000СБ	720	10	90	975			85,6		
		12	95	975			85,6		

Обозначение	Наружный диаметр трубопровода D _н	S	Осевая сила Q тс	D	ℓ	c	Масса, кг
Т8.17.00.000СБ	820	8	85	1000	196	40	90,4
Т8.18.		9	110	1110			145,1
		10	130	1110			145,1
		12	165	1110			145,1
Т8.19.	920	8	105	1120	226	40	112,0
Т8.20.		9	135	1220			173,6
		10	165	1220			173,6
Т8.21.	1020	9	135	1230	266	40	125,8
		10	165	1330			202,2
Т8.22.		11	200	1330			202,2
		12	240	1330			202,2
Т8.23.	1220	14	250	1440	286	40	152,2
Т8.24.		9	150	1440			152,2
		11	220	1570			255,0
Т8.25.	1420	12	255	1570	270	40	255,0
		14	310	1640			202,0
Т8.26.00.000СБ	1420	40	145	1640	270	40	202,0
		14	330	1820	300		393,4

Пример обозначения опоры неподвижной цитовой для трубопровода D_н = 530 мм, S = 8 мм тип I:

ОПОРА 530 × 8 - I Т8.12.

Серия 4.903-10 Выпуск 4

Шв.М. Подпись и дата Шв.М. Подпись и дата Шв.М. Подпись и дата Шв.М. Подпись и дата

90000'00'00'81

Таблица 2

Продолжение табл. 2

Спецификация				
№ поз.	1	2		
Наименование	Щит	Прокладка		
Количество	4	—		
Материал	—	Паронит листовой S=1-2мм ГОСТ 481-71		
№ чертежа или стандарта	T8.00.01.000СБ	Без чертежа		
Обозначение	Обозначение	Масса, кг		Обозначение
		шт.	Общ.	
T8.01.00.000СБ	T8.01.01.000СБ	223	8,9	См. технические требования Т3.00.00.000ТТ п.1.15
T8.02.	T8.02.	232	9,3	
T8.03.	T8.03.	271	10,8	
T8.04.	T8.04.	324	13,0	
T8.05.	T8.05.	408	16,3	
T8.06.	T8.06.	458	18,3	
T8.07.	T8.07.	614	24,6	
T8.08.	T8.08.	695	27,8	
T8.09.	T8.09.	1173	46,9	
T9.10.	T8.10.	1228	49,1	
T8.11.	T8.11.	855	34,2	
T8.12.	T8.12.	1295	51,8	
T8.13.00.000СБ	T8.13.01.000СБ	962	38,5	

Спецификация				
№ поз.	1	2		
Наименование	Щит	Прокладка		
Количество	4	—		
Материал	—	Паронит листовой S=1-2мм ГОСТ 481-71		
№ чертежа или стандарта	T8.00.01.000СБ	Без чертежа		
Обозначение	Обозначение	Масса, кг		Обозначение
		шт.	Общ.	
T8.14.00.000СБ	T8.14.01.000СБ	1820	72,8	См. технические требования Т3.00.00.000ТТ п.1.15
T8.15.	T8.15.	1282	51,2	
T8.16.	T8.16.	2140	85,6	
T8.17.	T8.17.	2260	90,4	
T8.18.	T8.18.	3628	145,1	
T8.19.	T8.19.	2800	112,0	
T8.20.	T8.20.	4340	173,6	
T8.21.	T8.21.	3145	125,8	
T8.22.	T8.22.	5055	202,2	
T8.23.	T8.23.	3804	152,2	
T8.24.	T8.24.	6376	255,0	
T8.25.	T8.25.	5050	202,0	
T8.26.00.000СБ	T8.26.01.000СБ	9835	393,4	

Серия 4.903-10 Выпуск 4

Шифр модели, Подпись и дата, Взам. шифр, Шифр докум., Шифр инв. № докум., Подпись и дата

Шифр докум.	Подп.	Дата

T8.00.00.000СБ

Лист 5

Копир. Сабалева

формат 12

18.00.01.000СБ

Таблица 2

Спецификация						
№ поз.	1	2				
Наименование	Полукольцо	Ребра				
Количество	1	См. ниже				
Материал	Лист 5 ГОСТ 5681-57 вст 3 * ГОСТ 14637-69					
№ чертежа или стандарта	Без чертежа	Т4.00.01.002				
Обозначение	Масса, кг	Обозначение	Кол.	Масса, кг		
				шт.	Общ.	
Т8.01.01.000СБ	1,20	Т4.01.01.002	3	0,30	0,90	
Т8.02.	1,30					
Т8.03.	1,68					
Т8.04.	2,08					
Т8.05.	2,90					Т4.02.
Т8.06.	3,40					
Т8.07.	4,80					Т4.03.
Т8.08.	5,60					
Т8.09.	9,30					Т4.04.
Т8.10.	9,85					
Т8.11.	6,30	Т4.05.	4	0,68	2,04	
Т8.12.	9,85	Т4.07.				
Т8.13.	6,65	Т4.05.				
Т8.14.	13,30	Т4.06.				
Т8.15.	9,50	Т4.05.				
Т8.16.01.000СБ	16,00	Т4.06.01.002		1,10	4,40	

Продолжение табл.2

Спецификация					
№ поз.	1	2			
Наименование	Полукольцо	Ребра			
Количество	1	См. ниже			
Материал	Лист 5 ГОСТ 5681-57 вст 3 * ГОСТ 14637-69				
№ чертежа или стандарта	Без чертежа	Т4.00.01.002			
Обозначение	Масса, кг	Обозначение	Кол.	Масса, кг	
				шт.	Общ.
Т8.17.01.000СБ	16,10	Т4.08.01.002	4	1,45	5,80
Т8.18.	27,55	Т4.09.			
Т8.19.	20,10	Т4.10.			
Т8.20.	31,60	Т4.12.			
Т8.21.	23,25	Т4.10.			
Т8.22.	35,75	Т4.15.			
Т8.23.	29,00	Т4.13.			
Т8.24.	48,00	Т4.17.			
Т8.25.	41,50	Т4.13.			
Т8.26.01.000СБ	80,00	Т4.18.01.002			

* См. технические требования по ТЗ.00.00.000 ТТ п.1.3.

Серия 4.903-10 Выпуск 4

Инв. № подлин. Подпись и дата. Взам. инв. № (подпись) Подпись и дата.