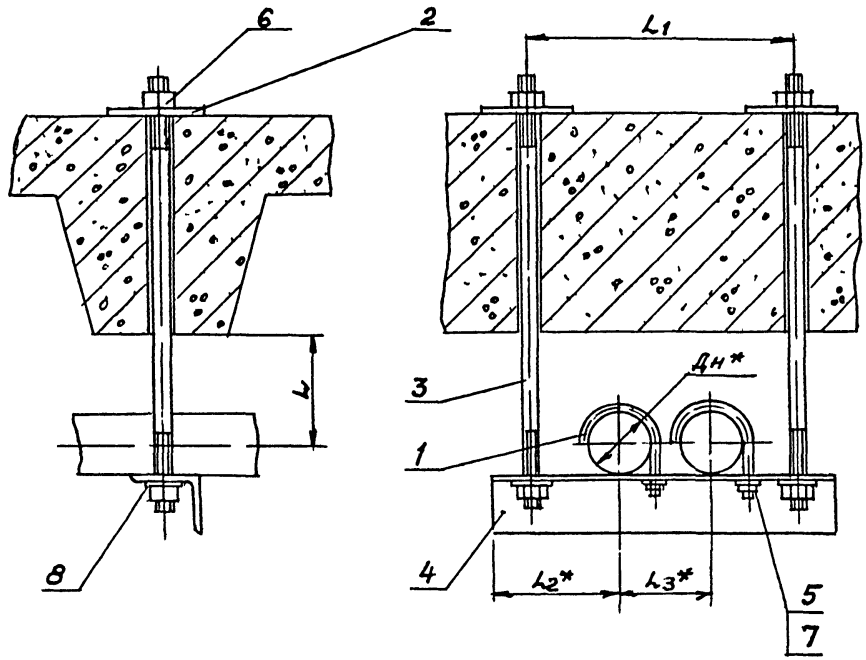


Типовые конструкции Серия 5.908-1

АПЭ1401.0СБ



Обозначение	Размеры в мм					Масса сборки, кг
	Дн*	L	L1	L2*	L3*	
АПЭ1401.0	18.30	40	180	73	75	1,5
-01	32.48	50	220	90	90	1,89
-02	50.65	70	290	108	125	3,9
-03	70.89	80	330	128	145	4,43
-04	108.140	125	435	155	200	7,62
-05	152.159	150	480	178	225	9,95
-06	219	200	600	208	285	23,88

1. $\pm \frac{t_2}{2}$

2* Размеры для справок.

Лист № подл. Изменения в документе. Дата введения изменений. Подпись и дата.

АПЭ1401.0СБ					
Изм.	Лист	№ докум.	Подпись	Дата	Лит
					Масса
					Сн таб.
					лицу
					Лист 1
					Листов 1
					СПКБ
					"Спецавтоматика"
					Москва

Копированная карточка 18624 48 форма ВЗ