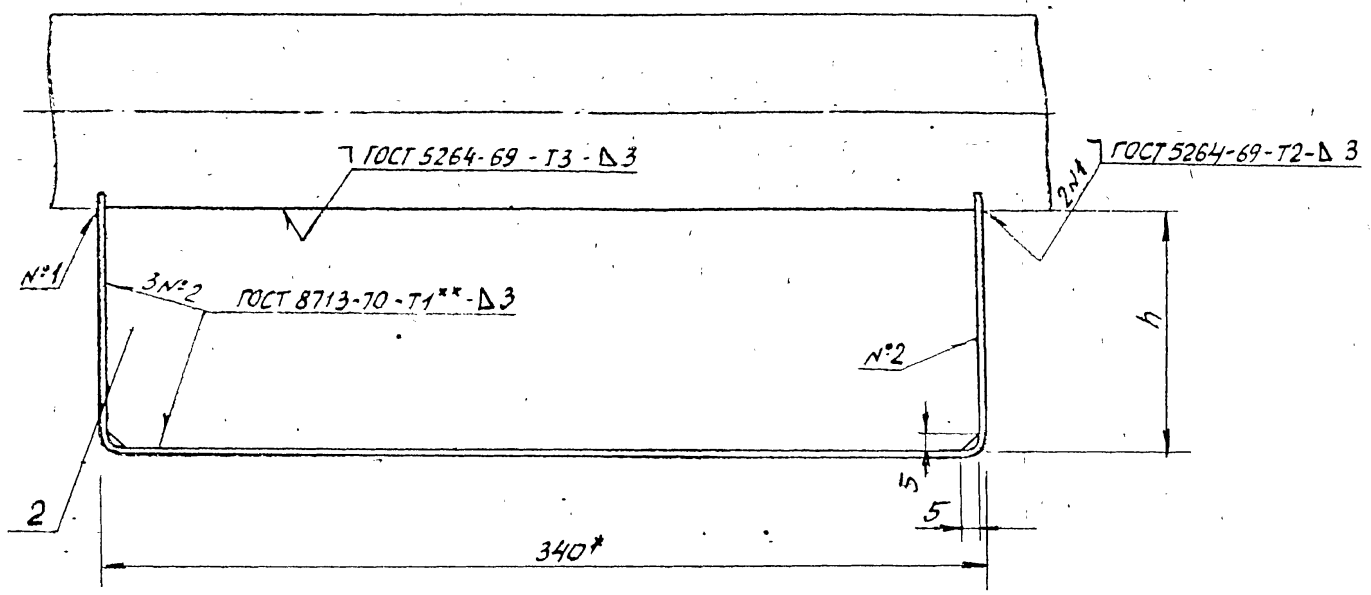
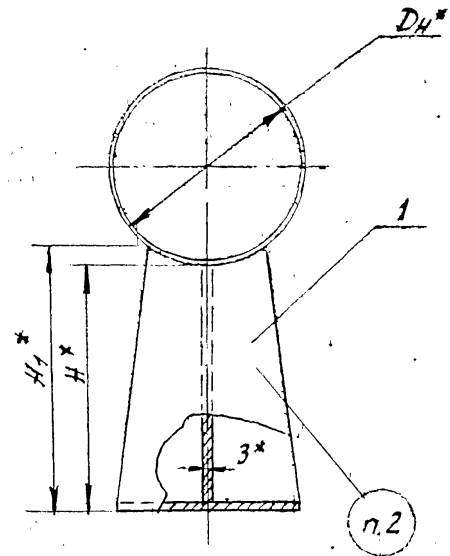


Т14 00.00.000.СБ

Для трубопроводов D_н 32-159 мм



- 1 Сварку производить электродом типа Э42 по ГОСТ 9467-60
- 2 Маркировать: обозначение по чертежу и товарный знак завода - изготовителя
- 3.* Размеры для справок
- 4.** См. технические требования ТЗ.00.00.000 ТТ п.1.6

Т14 00.00.000.СБ

								Лит	Масса	Масштаб
									см.	—
Изм	Лист	№ докум	Подп	Дата						
Разраб	Гранич				D _н 32-1420мм; L=340мм					
Провер	Великжело				Сборочный чертёж					
Рук.пр.	Свайкин				лист 1 листов 7					
Гл.спец	Сорокин				Минэнерго СССР					
Н.Контр.	Ермаков				Лаб.теплоэнергомонтаж					
Утв	Фейгин				Энергомонтажпроект					
								Кен. Фидичал		

400529/И 23

Серия 4.903-10 Выпуск 5

90000 00'00 411

Таблица 1

Размеры в мм.

Обозначение	Наружный диаметр трубопровода, Dн	Наибольшая вертикальная нагрузка, кгс	H	H ₁	B	h	Масса, кг
T14.01.00.000СБ			100	104		95	1,28
T14.02	32;38;45	120	150	154	50	145	1,74
T14.03			200	204		195	2,20
T14.04			100	108		95	1,55
T14.05	57;76	220	150	158	70	145	2,06
T14.06			200	208		195	2,54
T14.07			100	113		95	1,84
T14.08	89;108	400	150	163	90	145	2,39
T14.09			200	213		195	2,98
T14.10			100	118		95	2,25
T14.11	133;159	800	150	168	120	145	2,89
T14.12.00.000СБ			200	218		195	3,54

Пример обозначения скользящей опоры для трубопровода Dн = 76 мм H = 100 мм

ОПОРА СКОЛЬЗЯЩАЯ 76 T14.04

Таблица 2

Спецификация					
№ поз.	1	2		Масса напыленного металла старого шпала, кг	
Наименование	Скоба	Рядро			
Количество	1	1			
Материал	Лист в ГОСТ 3680-57 Ст.3*) ГОСТ 16523-70				
№ чертежа или стандарта	T14.00.00.001	Без чертежа			
Обозначение	Обозначение	Масса, кг	Размеры, мм 3 × h × 332	Масса, кг	
T14.01.00.000СБ	T14.01.00.001	0,505	3 × 95 × 332	0,738	0,035
T14.02	T14.02	0,560	3 × 145 × 332	1,130	0,045
T14.03	T14.03	0,640	3 × 195 × 332	1,510	0,050
T14.04	T14.04	0,775	3 × 95 × 332	0,738	0,035
T14.05	T14.05	0,880	3 × 145 × 332	1,130	0,045
T14.06	T14.06	0,985	3 × 195 × 332	1,510	0,050
T14.07	T14.07	1,050	3 × 95 × 332	0,738	0,050
T14.08	T14.08	1,200	3 × 145 × 332	1,130	0,060
T14.09	T14.09	1,380	3 × 195 × 332	1,510	0,085
T14.10	T14.10	1,460	3 × 95 × 332	0,738	0,050
T14.11	T14.11	1,900	3 × 145 × 332	1,130	0,060
T14.12.00.000СБ	T14.12.00.001	1,950	3 × 195 × 332	1,510	0,085

*) См. технические требования ТЗ.00.00.000 ТТ п.1.3

Серия 4903-10 Выпуск 5

Исполнитель: [blank] Проверил: [blank] Утвердил: [blank]

Изм.	Лист	№ докум.	Подп.	Дата

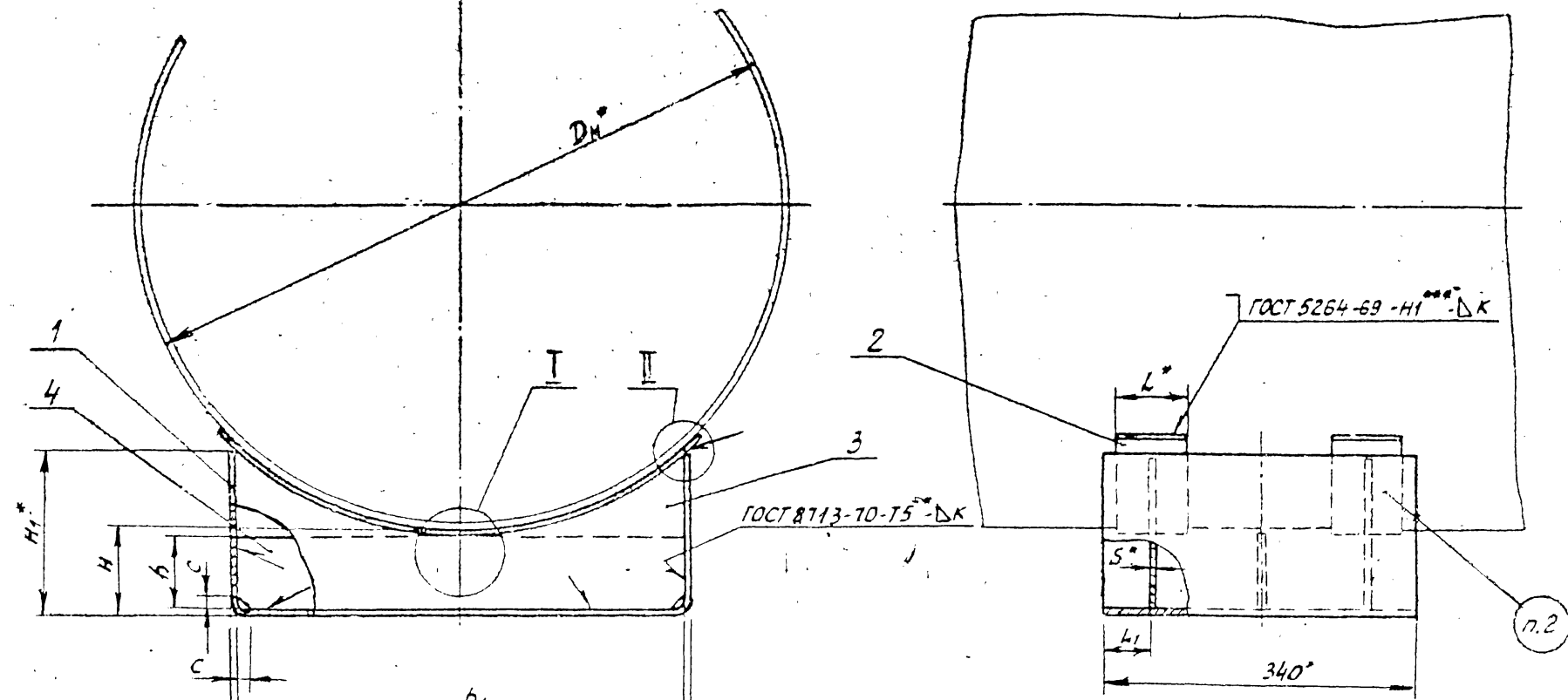
T14.00.00.000СБ

Лист
2

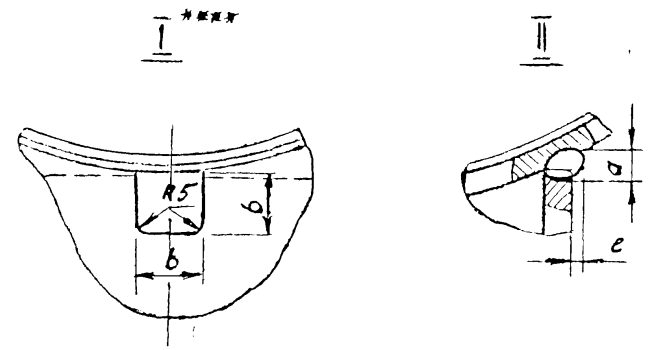
Копия Соловьева 400529-01 24

T14.00.00.000CB

Для трубопроводов $D_n 194 - 1420\text{мм}$



1. Сварку производить электродом типа Э42 по ГОСТ 9467-60.
2. Маркировать; обозначение по чертежу и товарный знак завода-изготовителя.
3. Подушку (поз. 2) расположить симметрично относительно ребра (поз. 3).
- 4.* Размеры для справок
- 5.** См. технические требования ТЗ 00.00.000 ТТ п.1.6
- 6*** Варить сплошным швом.
- 7.**** Для размещения трубы-спутника, в ребрах (поз. 3 и 4) допускается выполнять вырез в соответствии с требованиями организации, проектирующей трубопровод.



Изм	Лист	№ докум	Подп	Дата	T14.00.00.000CB	Лист 3

СЗ 4.903-10 Выход 5

Таблица изменений

№	Дата	Содержание

92000'00'00'411

Таблица 3

Размеры в мм

Обозначение	Наружный диаметр трубопровода Дн	Наибольшая вертикальная нагрузка, кгс	H	H ₁	B	b	L	L ₁	S=K	C	α min	e min	Масса, кг							
T14.13.00.000СБ	194	2200	100	148	180	45					4	0	6,17							
T14.14			150	198									7,80							
T14.15			200	248									9,36							
T14.16	219		100	136								280	60	50	50			4	1	5,87
T14.17			150	186																7,46
T14.18			200	236																9,07
T14.19	100		125	5,33																
T14.20	150		175	7,20																
T14.21	200		225	8,81																
T14.22	325	100	165	380						5	0								10,56	
T14.23		150	215																13,28	
T14.24		200	265																15,29	
T14.25	377	100	152								60						6	1	10,04	
T14.26		150	200																12,73	
T14.27		200	252																15,47	
T14.28	100	142	9,29																	
T14.29	150	192	12,04																	
T14.30	200	242	14,68																	
T14.31	480	100	174	12500						7								1	20,55	
T14.32		150	224																25,45	
T14.33		200	274																30,76	
T14.34	530	100	164														6	6	19,81	
T14.35		150	214																24,76	
T14.36.00.000СБ		200	254																29,78	

Серия 4-903-10 Выпуск 5

ИЗМ. лист № докум. Подп. Дата

114 00 00 000 СБ

Продолжение табл 3

Размеры в мм

Обозначение	Наружный диаметр трубопровода Dн	Наибольшая вертикальная нагрузка, кгс	H	H ₁	B	b	L	L ₁	S=K	c	a тип.	e тип.	Масса, кг		
T14.37.00.000СБ	630	12500	100	150	380							7	1	19,02	
T14.38			150	200										23,96	
T14.39			200	250										29,06	
T14.40	720	22000	100	185	500				6	8	8	2	27,42		
T14.41			150	235									33,41		
T14.42			200	285									39,48		
T14.43	820	36000	100	172	80								7	26,56	
T14.44			150	222										32,56	
T14.45			200	272										38,60	
T14.46	920	48000	100	158	700	80	80	60					8	3	33,85
T14.47			150	208											41,76
T14.48			200	258											50,02
T14.49	1020	60000	100	218					8	10	11			50,45	
T14.50			150	268										60,87	
T14.51			200	318										71,59	
T14.52	1220	80000	100	195									10	4	52,29
T14.53			150	245											62,71
T14.54			200	295											78,15
T14.55	1420	100000	100	172					10	12				62,36	
T14.56			150	222										75,24	
T14.57.00.000СБ			200	272										88,58	

Серия 4 903-10 Выпуск 5

И.В. Кузнецов, А.А. Савельев, В.А. Савельев, В.А. Савельев, В.А. Савельев

Изм/Лист	№ докум.	Подп.	Дата

T14.00.00.000СБ

Лист 5

T14.00.00.000CB

Таблица 4

Спецификация											
№ поз.	1		2		3		4		Масса Наплавленного металла сварных швов, кг		
Наименование	Скоба		Подушка		Ребро		Ребро				
Количество	1		2		2		1				
Материал	Лист S ГОСТ 3680-57 при S=3 мм; Лист S ГОСТ 5681-57 при S ≥ 4 мм				Лист S ГОСТ 14637-69 при S ≥ 4 мм						
№ нормали или чертежа	T14.00.00.001		T14.00.00.002		T14.00.00.003		без чертежа				
Обозначение	Обозначение	Мас-са, кг	Обозначение	Масса, кг		Обозначение	Масса, кг		Размеры в мм	Масса, кг	
				шт	Общ		шт	Общ	S x h x b ₁		
T14.13.00.000CB	T14.13.00.001	366				T14.13.00.003	072	144	3 x 85 x 172	034	0150
T14.14	T14.14	446	T14.13.00.002	029	058	T14.14	102	204	3 x 135 x 172	054	0180
T14.15	T14.15	525				T14.15	129	258	3 x 185 x 172	074	0210
T14.16	T14.16	348				T14.16	067	134	3 x 85 x 172	034	0150
T14.17	T14.17	428	T14.16	028	056	T14.17	095	190	3 x 135 x 172	054	0180
T14.18	T14.18	508				T14.18	124	248	3 x 185 x 172	074	0210
T14.19	T14.19	330				T14.19	051	102	3 x 85 x 172	034	0150
T14.20	T14.20	410	T14.19	026	052	T14.20	093	186	3 x 135 x 172	054	0180
T14.21	T14.21	490				T14.21	122	244	3 x 185 x 172	074	0210
T14.22	T14.22	630				T14.22	104	208	4 x 85 x 270	072	0320
T14.23	T14.23	734	T14.22	057	114	T14.23	164	328	4 x 135 x 270	114	0380
T14.24	T14.24	844				T14.24	186	372	4 x 185 x 270	157	0420
T14.25	T14.25	602				T14.25	095	190	4 x 85 x 270	072	0340
T14.26	T14.26	708	T14.25	053	106	T14.26	154	308	4 x 135 x 270	114	0370
T14.27	T14.27	816				T14.27	214	428	4 x 185 x 270	157	0400
T14.28	T14.28	580				T14.28	087	174	4 x 85 x 270	072	0330
T14.29	T14.29	688	T14.28	035	070	T14.29	147	294	4 x 135 x 270	114	0380
T14.30	T14.30	794				T14.30	203	406	4 x 185 x 270	157	0410
T14.31	T14.31	1120				T14.31	228	456	6 x 85 x 365	146	0930
T14.32	T14.32	1270	T14.31.00.002	120	240	T14.32	346	692	6 x 135 x 365	233	1100
T14.33.00.000CB	T14.33.00.001	1440				T14.33.00.003	469	938	6 x 185 x 365	318	1400

* См. технические требования ТЗ.00.00.000 ТТ п.1.3.

Серия 4903-10 Выпуск 5

ИЗМ Лист № докум Подп Дата

ИЗМ	Лист	№ докум	Подп	Дата

T14.00.00.000CB

90.000 00 00 711

Продолжение табл.4

Спецификация											
№ поз	1		2		3		4		Масса наплавленного металла сварных швов, кг		
Наименование	Скоба		Подушка		Ребро		Ребро				
Количество	1		2		2		1				
Материал	лист 5 ГОСТ 3680-57 при S=3мм ; лист 5 ГОСТ 3681-57 при S ≥ 4мм.				лист 5 ГОСТ 3681-57 при S ≥ 4мм.						
№ чертежа или стандарта	Т14.00.00.001		Т14.00.00.002		Т14.00.00.003		без чертежа				
Обозначение	Обозначение	Масса, кг	Обозначение	Масса, кг		Обозначение	Масса, кг		Размеры, мм S x h x b,	Масса, кг	
				шт	Общ		шт	Общ			
T14.34.00.000СБ	T14.34.00.001	10,9	T14.34.00.002	1,15	2,30	T14.34.00.003	210	420	6 x 85 x 365	1,46	0,95
T14.35	T14.35	12,5				T14.35	327	654	6 x 135 x 365	2,32	1,10
T14.36	T14.36	14,1				T14.36	450	900	6 x 185 x 365	3,18	1,20
T14.37	T14.37	10,4				T14.37	1,10	2,20	T14.37	198	396
T14.38	T14.38	12,0	T14.38	317	634				6 x 135 x 365	2,32	1,10
T14.39	T14.39	12,6	T14.39	439	878				6 x 185 x 365	3,18	1,30
T14.40	T14.40	13,4	T14.40	2,37	4,74				T14.40	307	614
T14.41	T14.41	15,0				T14.41	466	932	6 x 135 x 485	3,08	1,27
T14.42	T14.42	16,6				T14.42	626	1252	6 x 185 x 485	4,22	1,40
T14.43	T14.43	13,0				T14.43	2,28	4,56	T14.43	288	596
T14.44	T14.44	14,6	T14.44	456	912				6 x 135 x 485	3,08	1,20
T14.45	T14.45	16,2	T14.45	616	1232				6 x 185 x 485	4,22	1,30
T14.46	T14.46	16,5	T14.46	2,97	5,94				T14.46	347	694
T14.47	T14.47	18,6				T14.47	557	1114	8 x 130 x 482	4,08	2,00
T14.48	T14.48	20,8				T14.48	769	1538	8 x 180 x 482	5,60	2,30
T14.49	T14.49	23,3				T14.49	4,33	8,66	T14.49	623	1246
T14.50	T14.50	25,5	T14.50	922	1844				8 x 130 x 682	5,57	2,70
T14.51	T14.51	27,6	T14.51	1236	2472				8 x 180 x 682	7,71	2,90
T14.52	T14.52	22,4	T14.52	6,07	12,14				T14.52	586	1172
T14.53	T14.53	24,5				T14.53	885	1770	8 x 130 x 682	3,57	2,80
T14.54	T14.54	26,6				T14.54	1190	2380	8 x 180 x 682	7,71	2,90
T14.55	T14.55	26,5				T14.55.00.002	7,50	15,00	T14.55	635	1270
T14.56	T14.56	29,1	T14.56	1001	2002				10 x 130 x 678	6,92	4,20
T14.57.00.000СБ	T14.57.00.001	31,8	T14.57.00.003	13,85	27,70	10 x 180 x 678	9,58	4,50			

* См. технические требования ТЗ.00.00.000 ТТ п.1.3.

Серия 4.903-10 Выход 5

Изм. Лист № докум Подп. Дата

Изм	Лист	№ докум	Подп.	Дата	Т14.00.00.000СБ	Лист
						7

▽1(▽)

T14.00.00.001

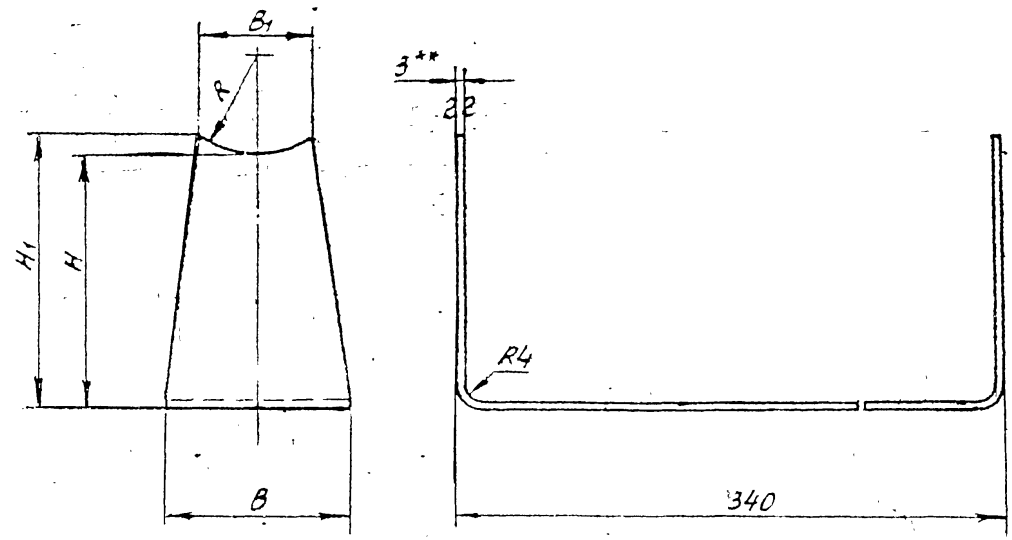
Для трубопроводов D_n 32-159 мм.

Таблица 1

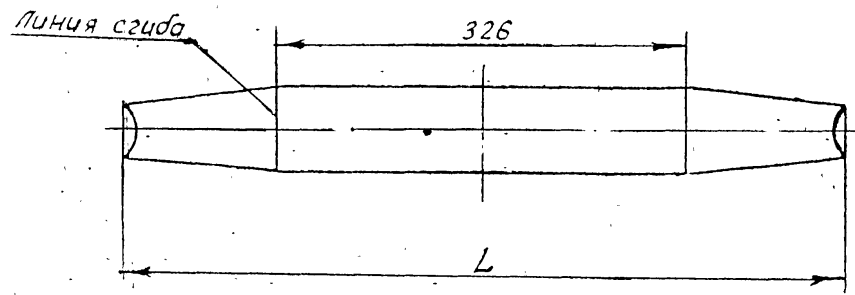
Размеры в мм

Обозначение	D_n	H	H_1	R	B	B_1	L ≈	Масса, кг
T14.01.00.001		100	104				536	0,505
T14.02	32;38,45	150	154	22	50	25	636	0,560
T14.03		200	204				736	0,640
T14.04		100	108				545	0,775
T14.05	57;76	150	158	38	70	45	645	0,880
T14.06		200	208				745	0,985
T14.07		100	113				555	1,050
T14.08	89;108	150	163	54	90	70	655	1,200
T14.09		200	213				755	1,380
T14.10		100	118				365	1,460
T14.11	133;159	150	168	78	120	100	665	1,700
T14.12.00.001		200	218				765	1,950

Серия 4.903-10 Выпуск 5



Развертка



- 1.* См. технические требования ТЗ.00.00.000 ТТ п.1.3
- 2.** Размер для справок

Т14.00.00.001				Лист	Масса	Масштаб
Изм	Лист	№ док-м.	Подпись	Лист	См. табл. 1 и 2	
Разраб	Медзан					
Провер	Величенко					
Рук.гр	Свайкин					
Гл. спец	Сорокин					
Инженер	Ермаков					
Утв	Фейгин					
Лист 3 ГОСТ 3680-57 ВСт 3* ГОСТ 16523-70				Лист 1	Листов 3	
				Минэнерго СССР Лаб. теплоэнергомонтаж Энергомонтажпроект Лен филиал		

114 00 00 001

Размеры, в мм
Таблица 2

Обозначение	B	H ₁	R	S	Развернутая длина	Масса, кг
T14.13.00.001	180	148	3	3	458	366
T14.14		198			558	446
T14.15		248			658	525
T14.16		136			434	348
T14.17		186			534	428
T14.18		236			634	508
T14.19		125			412	330
T14.20		175			512	410
T14.21		225			612	490
T14.22		280			165	4
T14.23	215		690	734		
T14.24	265		790	844		
T14.25	152		564	602		
T14.26	202		664	708		
T14.27	252		764	816		
T14.28	142		544	580		
T14.29	192		644	688		
T14.30	242		744	794		
T14.31	380		174	6	6	
T14.32		224	798			1270
T14.33		274	898			1440
T14.34		164	678			1090
T14.35.00.001		214	778			1250

Продолжение табл 2

Обозначение	B	H ₁	R	S	Развернутая длина	Масса, кг
T14.36.00.001	380	264	6	6	878	141
T14.37		150			650	104
T14.38		200			750	120
T14.39		250			850	136
T14.40		185			640	134
T14.41	500	235	8	8	940	150
T14.42		285			1040	166
T14.43		172			812	130
T14.44		222			912	146
T14.45		272			1012	162
T14.46		158			774	155
T14.47		208			874	186
T14.48		258			974	208
T14.49		218			1094	233
T14.50		700			268	10
T14.51	318		1294	276		
T14.52	195		1048	224		
T14.53	245		1148	245		
T14.54	295		1248	266		
T14.55	172		992	265		
T14.56	222		1092	291		
T14.57.00.001	272		1192	318		

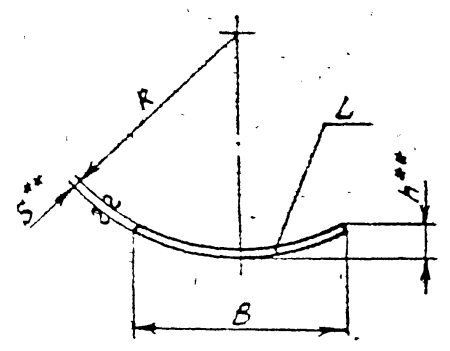
Серия 4.003-10 Выпуск 5

Таблица 2

▽1(▽)

T14.00.00.002

Серия 4.903-10 Выпуск 5



Размеры в мм

Обозначение	R	B	h	L	S	Развернутая длина	масса, кг
T14.13.00.002	98	190	67			246	0,290
T14.16	111	200	60		3	240	0,283
T14.19	138		42			220	0,260
T14.22	164		92			365	0,573
T14.25	191	300	70	50	4	336	0,528
T14.28	215		60			225	0,353
T14.31	242		125			512	1,200
T14.34	267	430	105			490	1,154
T14.37	317		82		6	465	1,100
T14.40	362		130			628	2,370
T14.43	412	560	108	80		606	2,280
T14.46	462		92			592	2,970
T14.49	512		172		8	862	4,330
T14.52	612	760	128	120		806	6,070
T14.55.00.002	712		110		10	796	7,500

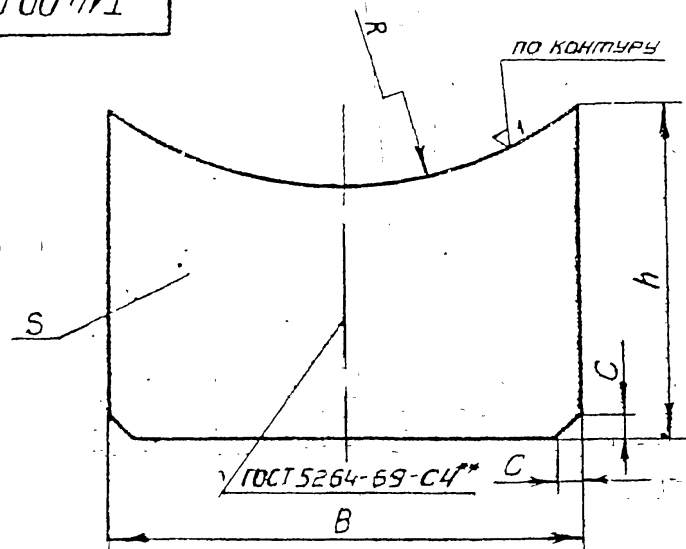
- 1. Материал лист $\frac{S \text{ ГОСТ } 3680-57}{\text{ВСт } 3 * \text{ ГОСТ } 16523-70}$ при $S = 3 \text{ мм}$
- лист $\frac{S \text{ ГОСТ } 5681-57}{\text{ВСт } 3 * \text{ ГОСТ } 14637-69}$ при $S \geq 4 \text{ мм}$
- 2.* См. технические требования ТЗ.00.00.000 ТТ п 1.3
- 3.** Размеры для справок

				T14.00.00.002			
Изн. лист	№ докум	Подп.	Дата	Подушка	Лист	Масса	Масштаб
Разраб	Гранич				См табл.	—	—
Пробер	Волыженико			См. прим. п 1	Лист	Листов	1
Рис. гр	Свободкин				Минэнерго СССР		
Гл. спец	Сорокин				Главтеплоэнергомонтаж		
Н. контр	Ермоков				Энергомонтажпроект		
Уч. в.	Фейгин			Лен. филиал			

114.00.00.003

~ (▽)

Продолжение



Размеры в мм

Обозначение	h	R	B	S	C	Масса, кг
T14.13.00.003	140					0,718
T14.14	190	102				1,020
T14.15	240					1,290
T14.16	130					0,675
T14.17	180	115	172	3	5	0,959
T14.18	230					1,240
T14.19	120					0,506
T14.20	170	142				0,930
T14.21	220					1,220
T14.22	160					1,040
T14.23	210	168				1,635
T14.24	260					1,850
T14.25	145					0,954
T14.26	195	195	270	4	6	1,540
T14.27	245					2,140
T14.28	135					0,874
T14.29	185	220				1,470
T14.30	235					2,030
T14.31	165					2,280
T14.32	215	248				3,460
T14.33	265		365	6	8	4,690
T14.34	155	274				2,100
T14.35.00.003	205					3,270

Обозначение	h	R	B	S	C	Масса, кг
T14.36.00.003	255	274				4,500
T14.37	145					1,985
T14.38	195	324	365			3,170
T14.39	245					4,390
T14.40	175					3,070
T14.41	225	368			6	4,660
T14.42	275					6,260
T14.43	165					2,980
T14.44	215	418	485			4,560
T14.45	265					6,160
T14.46	150					3,470
T14.47	200	482	482			5,570
T14.48	250					7,690
T14.49	195					6,230
T14.50	245	520			8	9,220
T14.51	295				10	12,360
T14.52	180					5,860
T14.53	230	620				8,850
T14.54	280					11,900
T14.55	158					6,350
T14.56	203	722	678	10	12	10,010
T14.57.00.003	253					13,850

Серия 4.903-10 Выпуск 5

1. Материал: лист $\frac{S_{ГОСТ 3680-57}}{B_{Ст 3} \cdot \frac{ГОСТ 16523-70}{при S=3мм}}$
 лист $\frac{S_{ГОСТ 5681-57}}{B_{Ст 3} \cdot \frac{ГОСТ 14637-69}{при S \ge 4мм}}$
- 2.* См технические требования ТЗ.00.00.000 Тп.13.
- 3.* Допускается изготовление ребра из двух половин с последующей сваркой электродом типа Э42 по ГОСТ 9467-60

Т14.00.00.003				Лист	Масса	Масштаб
Ребро				См. табл		
См. п 1				Лист	Листов 1	
				Минэнерго СССР Главтеплоэнергопроект Энергомонтажпроект Лен филиал		

Изм	Лист	№ докум	Подп.	Дата
	Разраб	Андреева		
	Провер	Величенко		
	Рук.гр	Свайкин		
	Гл. спец	Сорокин		
	Н.контр	Ермаков		
	Утв	Фрейгин		