

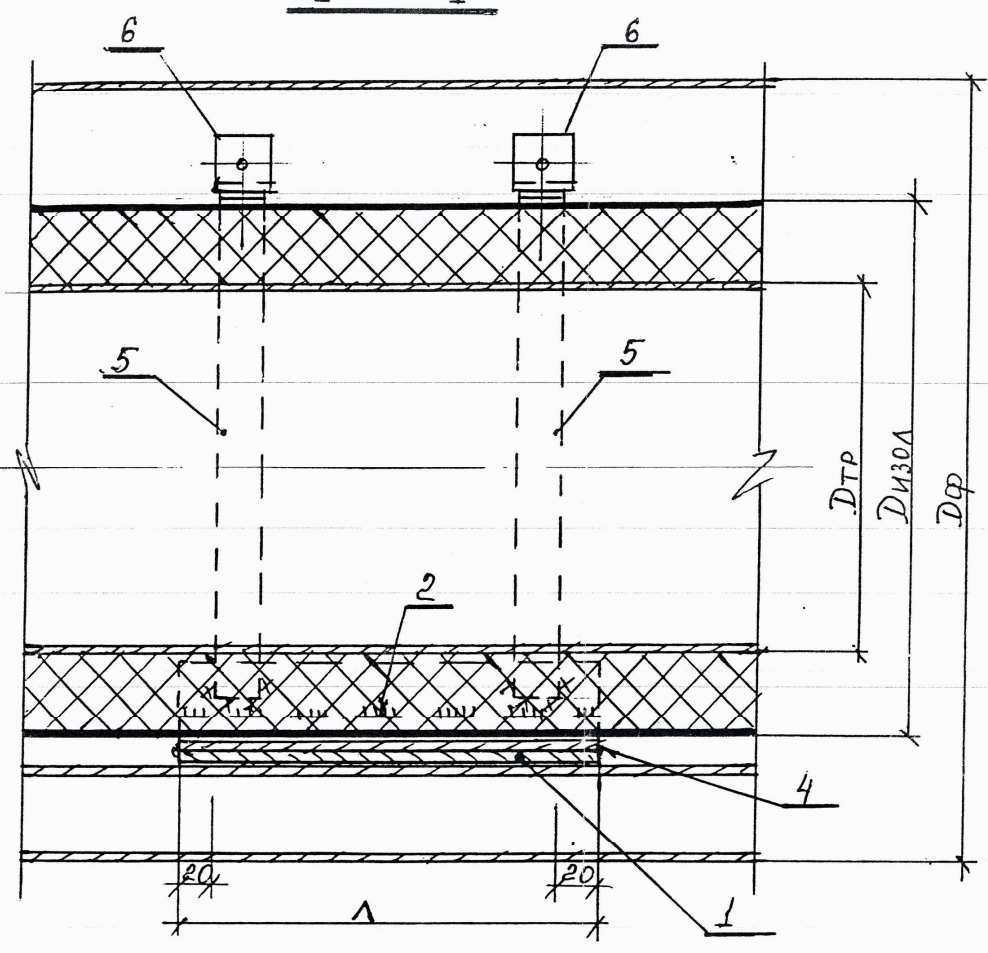
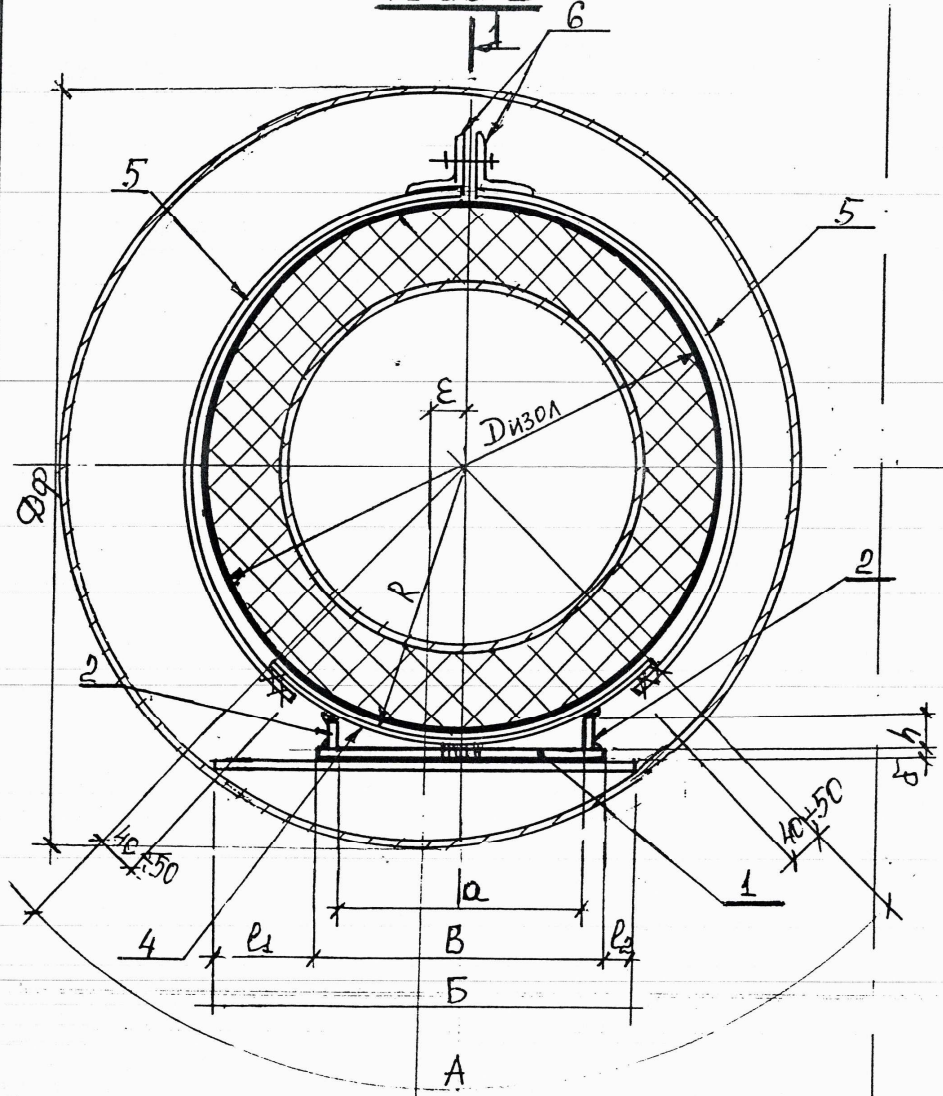
ссв ФУТЛЯРА
 ссв ТРУБЫ
 ссв ТРАССЫ

1-487-1997.05.000.001			
ИЗМ ЛИСТ	№ ДОКУМ.	ПОДПИСЬ	ДАТА
ГЛА ТЕХН.	Любецкий	<i>[Signature]</i>	
ИНЖЕН.	Демидова	<i>[Signature]</i>	
ЛИТЕР	ЛИСТ	ЛИСТОВ	
	1	8	
Скользящие опоры для труб в ППУ Ду50-400. Футлярная прокладка на участках, приближенных к углу поворота. РИС.9			А03Т Ленгазтеплострой

4-487-1997.05.000.СБ2

$\Phi 300 \times 2$

1 - 1



Ось ФУТЛЯРА
Ось ТРУБЫ
Ось ТРАССЫ

a_1
 a_2

Изм/Лист № докум	ПОЛН	ДАТА
ГЛ. ТЕХН. ЛИБЕРЦКИЙ		
Инженер Демидова		

4-487-1997.05.000.СБ2

Скользящие опоры для труб в ППУ Ду100-300. Футлярная прокладка на участках, приближенных к углу поворота.

РИС. 10

СТАДИЯ	ЛИСТ	ЛИСТОВ
Р	2	8

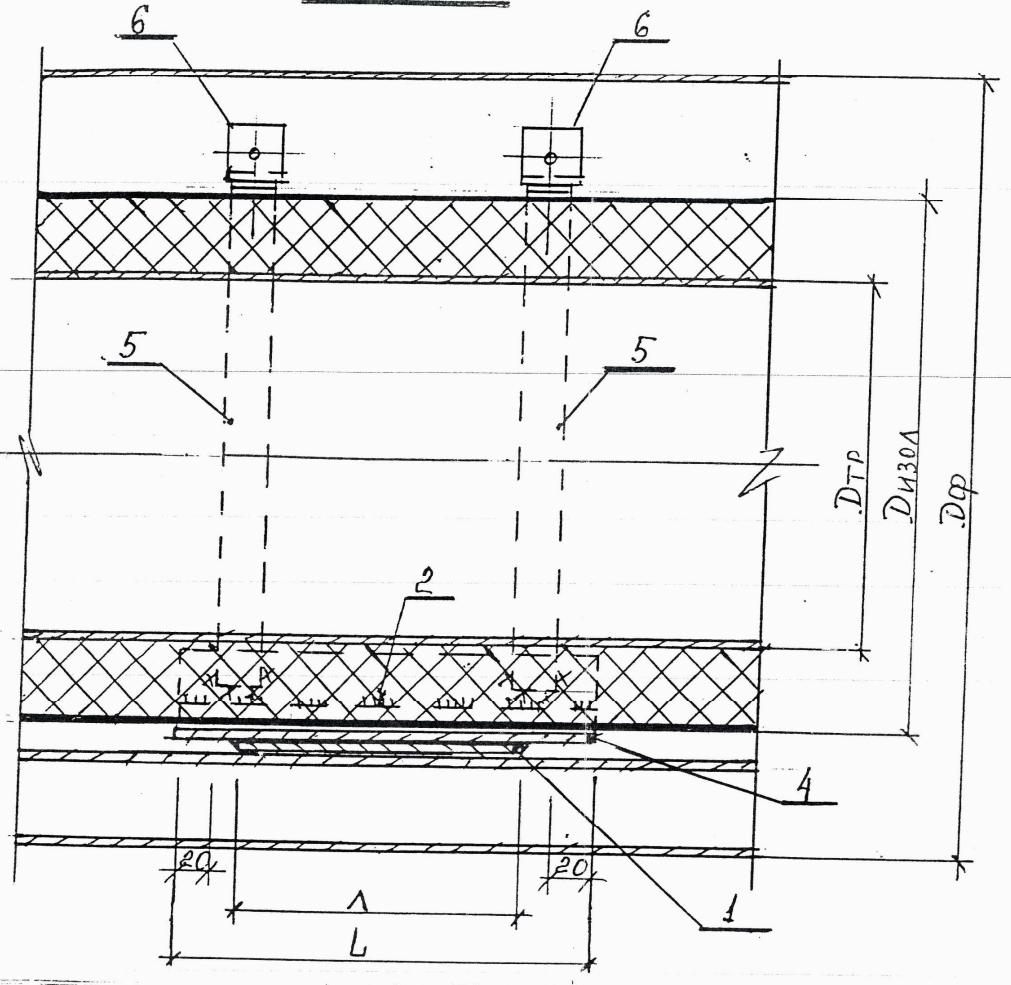
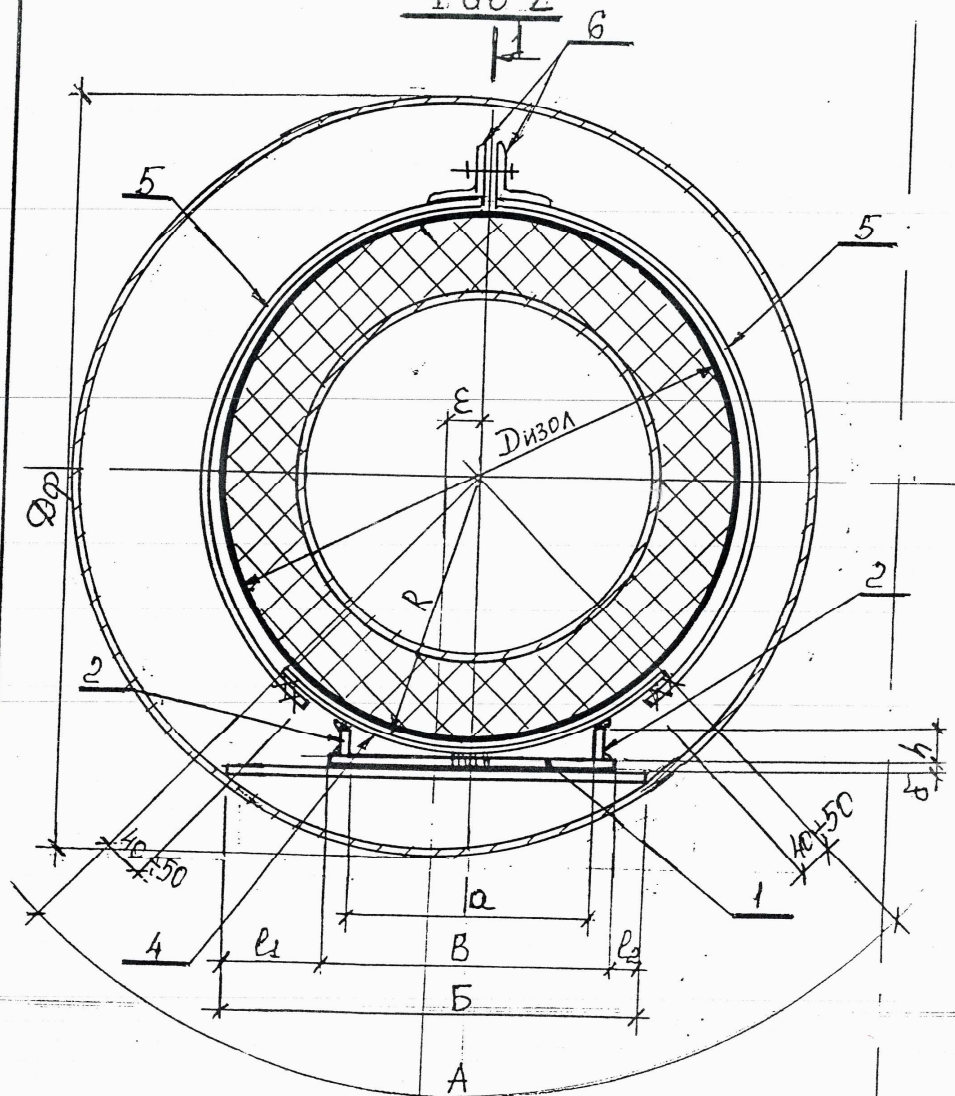
АОЗТ
Ленгазтеплострой

1-487-1997.05.000-СБЗ

23

ФСО 2

1 - 1



ось футляра

ось трубы

ось трассы

a₁
a₂

Изм/Лист № докум	Подп.	Дата
Гл. техн. Лыбровский		
Инженер Демисова		

1-487-1997.05.000-СБЗ

Скользящие опоры для труб в ПШУ Ду400±1000. Футлярная прокладка на участках, приближенных к углу поворота.
Рис. 11

Стандарт	Лист	Листов
Р-3	3	8
АОЗТ Ленгазтехлострой		

20-000-90 2561-284-4

35

Марка скользящей опоры Дтр/Диз/Дф.	Футляр Дтр х Дф, мм	Размеры, мм										Башмак (шт. I)																
		R	a	b	B	A	h	c	l ₁	e	l ₂	поз. I (шт. I)			поз. 2 (шт. 2)			поз. 3 (шт. 2)			поз. 4 (шт. I)							
												сечен. мм	длина мм	масса кг	сечен. мм	длина мм	масса кг	сечен. мм	длина мм	масса кг	сечен. мм	длина мм	масса кг					
ФСО2-"																												
I33/200/426	426x6	I02	I00	I20	290		45	34	85	0		85	-3xI20	200	0,57	-3x45	200	0,42	-3x34	I00			0,16					
I33/225/426		I15	I20	I40			35	20	75			75	-3xI40			0,66			-3x35	0,33						-3x20	I20	0,11
I33/250/426		I27					11	-	65			65	-3xI60			0,75			φ 8	0,16						-	-	-
I59/250/426		I40	I60	33	I3			φ I2	0,31		0,25																	
I59/315/530	4530x6	I60		I60	200	300	62	44	I00	30	40	-3xI60							0,58	-3x44	I40			0,29				
219/315/530									75	5	65																	
219/400/530							202	I60	I80	250	I6	-							65	55	-3xI80					250	I,06	φ I4

Полухомут (шт. 4)						Болт, гайка, шайба M12 (шт. 2) масса, кг	Общий * вес опоры, кг	Марка скользящей опоры Дтр/Диз/Дф ФСО2-"	Мах. шаг между опор, м	Рис.	Рассто- яние между осями труб, мм	Рассто- яние между осями футля- ров, мм						
поз. 5 (шт. I)			поз. 6 (шт. I)															
сечен. мм	длина мм	масса кг	сечен. мм	длина мм	масса кг													
-3 x 40	240	0,9	/50x5	50	0,75	0,23	4,0	I33/200/426	8,0	9	500	500						
	280	I,06					4,1	I33/225/426										
	320	I,21					4,1	I33/250/426										
		420					I,58					4,5	I59/250/426	9,0	9	550	560	
												5,2	I59/315/530					
												5,2	219/315/530	I0,0	I0	550		
												530	2,0					

* - общий вес опоры дан с учетом наплавленного металла
(1,5% от веса конструкций)

Изм.		№ докум.		Подп.		Дата		1 - 487 - 1997.05.000 - 02			
Гл. техн. Любецкий								Скользящая опора для труб в ПШУ Ду125:200 для фут- лярной прокладки на участ- ках, приближенных к углу поворота "ФСО2"		Стандия Лист Листов P 5 8	
Инжен. Демидово								АОЗТ Ленгазметлострой			

20-000.50.2561-287-1

Марка скользящей опоры Дтр/Диз/Дф.	Футляр Дтр х Дф, мм	Размеры, мм										Башмак (шт.1)															
		R	a	B	Б	А	h	с	L ₁	E	L ₂	поз.1 (шт.1)			поз.2 (шт.2)			поз.3 (шт.2)			поз.4 (шт.1)						
												сечен. мм	длина мм	масса кг	сечен. мм	длина мм	масса кг	сечен. мм	длина мм	масса кг	сечен. мм	длина мм	масса кг				
ΦС02-																											
273/400/630	Ø630x7	202	160	180	370	250	46	20	I20	25	70	-3x180	250	1,06	-3x46	250	0,72	-3x30	160	0,23	-3x250	250	1,47				
95																								95			
325/400/630		227	180	210	320	40	-	80	80	-4x210	300	1,98	-4x40	300	0,75	-	-	-	-	-	-	-	300	3,3			
45																									45		
325/450/630	Ø720x8	252	200	230	440	350	20	-	45	0	45	-4x230	350	2,17	-4x20	350	0,38	-	-	-	-4x350	350	3,85				
I05																								I05			
75																								55	I05		
426/500/720	Ø820x8	282	240	270	400	34	-	80	15	50	-6x310	350	2,97	-4x65	350	I,43	-4x55	350	0,77	-	-	-	350	3,85			
85																									85		
426/560/720	Ø820x8	317	280	310	400	34	-	80	15	50	-6x310	350	5,11	-6x34	350	I,02	-	-	-	-4x400	450	5,65					
85																							85				

Полухомут (шт.4)						Болт, гайка, шайба М12 (шт.2) масса, кг	Общий вес опоры, кг	Марка скользящей опоры Дтр/Диз/Дф ΦС02-	Шаг между опор, м	Рис.	Расстояние между осями труб, мм	Расстояние между осями футляров, мм
поз.5 (шт.1)			поз.6 (шт.1)									
сечен. мм	длина мм	масса кг	сечен. мм	длина мм	масса кг							
-3x40	520	1,96	150x5	50	0,75	0,23	6,5	273/400/630	10,0	9	600	650
	550	2,07										
	630	2,37										
-3x60	630	2,37	163x5	50	0,96	0,23	9,1	325/500/630	12,0	10	800	800
	720	3,56										
	810	4,07										
	810	4,58					14,2	426/500/720		9	800	800
							14,5	426/560/720		II		850
							17,8	426/630/820				

* общий вес опоры дан с учетом наплавленного металла (1,5 % от веса конструкции)

Изм/Исп	№ докум.	Подп.	Дата	1-487-1997.05.000-03			
Гл.техн.	Любецкий			Скользящая опора для труб в ПШУ Ду250+400 для футлярной прокладки на участках, приближенных к углу поворота "ΦС02"	Стандарт	Лист	Листов
Инжен.	Демидов				Р	6	8
				АОЗТ Ленгазтехлостроя			

40-000.902551-284-1

27

марка скользящей опоры Дтр/Диз/ДФ	Футляр Дтрх мм	Размеры, мм											Башмак (шт.1)								
		R	a	B	Б	А	h	L1	ε	L2	λ	L	поз.1(шт.1)			поз.2(шт.2)			поз.4(шт.1)		
													сечение мм	длина мм	масса кг	сечение мм	длина мм	масса кг	сечение мм	длина мм	масса кг
ФСО2-	820x8	317	280	310	440	400	34	65	0	65	350	450	-6x310	350	5,11	-6x34	350	1,02	-4x400	450	5,65
		357	320	350	480	450	40	65		65		450			5,77			-6x40			
		402	330	360	520	500	40	80	80	500	5,93	-6x40	1,32	-4x500	500	7,85					
		452	420	460	720	550	52	130	130	550	12,71	-8x52	2,87	-4x550	550	9,50					
		502	360	400	560	600	40	80	80	700	11,05	-8 x40					2,21	-4x600	700	13,19	
		552	510	550	770	650	60	110	110	900	15,20	-8x60	3,32	-4x650	900	18,37					
		602	420	460	620	750	40	80	80	900	12,71	-8x40					2,21	-4x750	900	21,20	

Полухомут (шт.4)					Болт, гайка, шайба М12 (шт.2) масса, кг	Общий * вес опоры, кг	Марка скользящей опоры Дтр/Диз/ДФ	Мах Шаг между опор, мм	Рис.	Расстояние между осями труб, мм	Расстояние между осями футляров, мм	
поз.5 (шт.1)		поз.6(шт.1)										
3x60	830	4,69	L63x5	50	0,96	0,23	17,9	530/630/820	12,0	11	1000	1000
	930	5,26					20,2	530/710/920			1000	1000
	1050	5,93					22,6	630/800/1020	1300		1300	
	1180	6,67					32,7	720/900/1220	1400		1400	
	1300	7,35					35,5	820/1000/1220	1400		1400	
	1450	8,20					47,0	920/1100/1420	1600		1600	
	1550	8,76					46,8	1020/1200/1420	1700		1700	

* - общий вес опоры дан с учетом наплавленного металла (1,5% от веса конструкции)

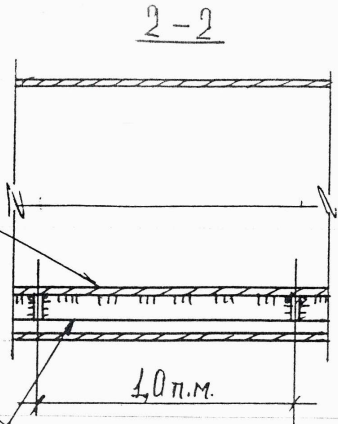
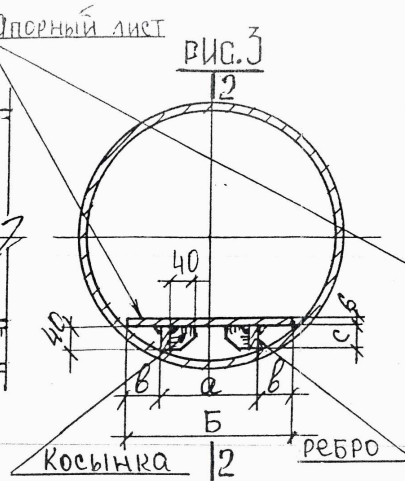
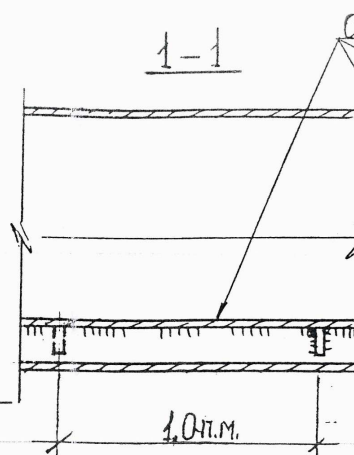
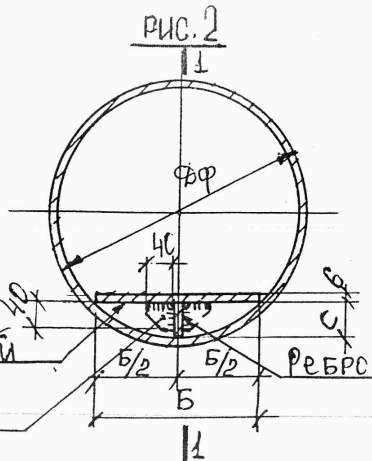
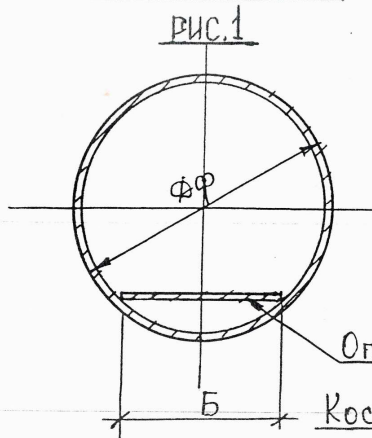
1-487-1997.05.000-04

ИЗМ	ЛИСТ	№ ДОКУМ	ПОДП	ДАТА
ГА ТЕХН		ЛЮБЕЦКИЙ		
ИНЖЕН		ДЕМИДОВА		

Скользкие опоры для труб в ПШ Ду500-1000 для футлярной прокладки на участках, приближенных к углу поворота

СТАДИИ ИСТ. ЛИСТОВ
р 2 8
АСЗТ
Ленгазтехинвест

ФСО2



Ф у т л я р		Опорный лист		Р е б р о				К о с ы н к а				
Дф х мм	Рис.	Масса, I п.м. кг	-б х Б, мм	Масса, I п.м. кг	-б х с	кол-во шт	а	в	Масса, на I п.м. футляра кг	Размеры мм	кол-во на I п.м. футляра шт	Масса, на I п.м. футляра кг
∅325x6	1	47,20	-6x220	10,36	-	-	-	-	-	-	-	-
∅377x6		54,90	-6x220	10,36	-	-	-	-	-	-	-	-
∅426x6		62,15	-6x290	13,66	-	-	-	-	-	-	-	-
∅530x6		77,54	-6x300	14,13	-	-	-	-	-	-	-	-
∅630x7	2	107,55	-6x370	17,43	-8x62	1	-	-	3,89	-	1	0,08
∅630x7		107,55	-6x320	15,07	-8x44				2,76			
∅720x8		140,5	-6x440	20,72	-8x77				4,84			
∅820x8		160,2	-6x440	20,72	-8x65				4,33			
∅920x9		202,2	-6x480	22,61	-8x69				31,4			
∅1020x10	3	249,1	-6x520	24,49	-8x50	2	300	110	6,28	-6 x 40 x 40	2	0,16
∅1220x10		298,4	-6x720	33,91	-8x75		440	140	9,42			
∅1220x10		298,4	-6x560	26,38	-8x40		360	80	5,02			
∅1420x10		347,7	-6x770	36,27	-8x70		500	135	8,79			
∅1420x10		347,7	-6x620	29,20	-8x40		400	110	5,02			

1-487-1997.05.000-05

Изм/Лист	№ докум	Подп.	Дата
ГЛ. ТЕХН. ИНЖЕНЕР	Инженер	В.Сидорова	

Футлярная прокладка трубопроводов на участках приближенных к углу поворота
 Спецификация на футляр "ФСО2"

стадия Лист Листов
 р 8 8
 АСЗТ
 Ленгастельстрой