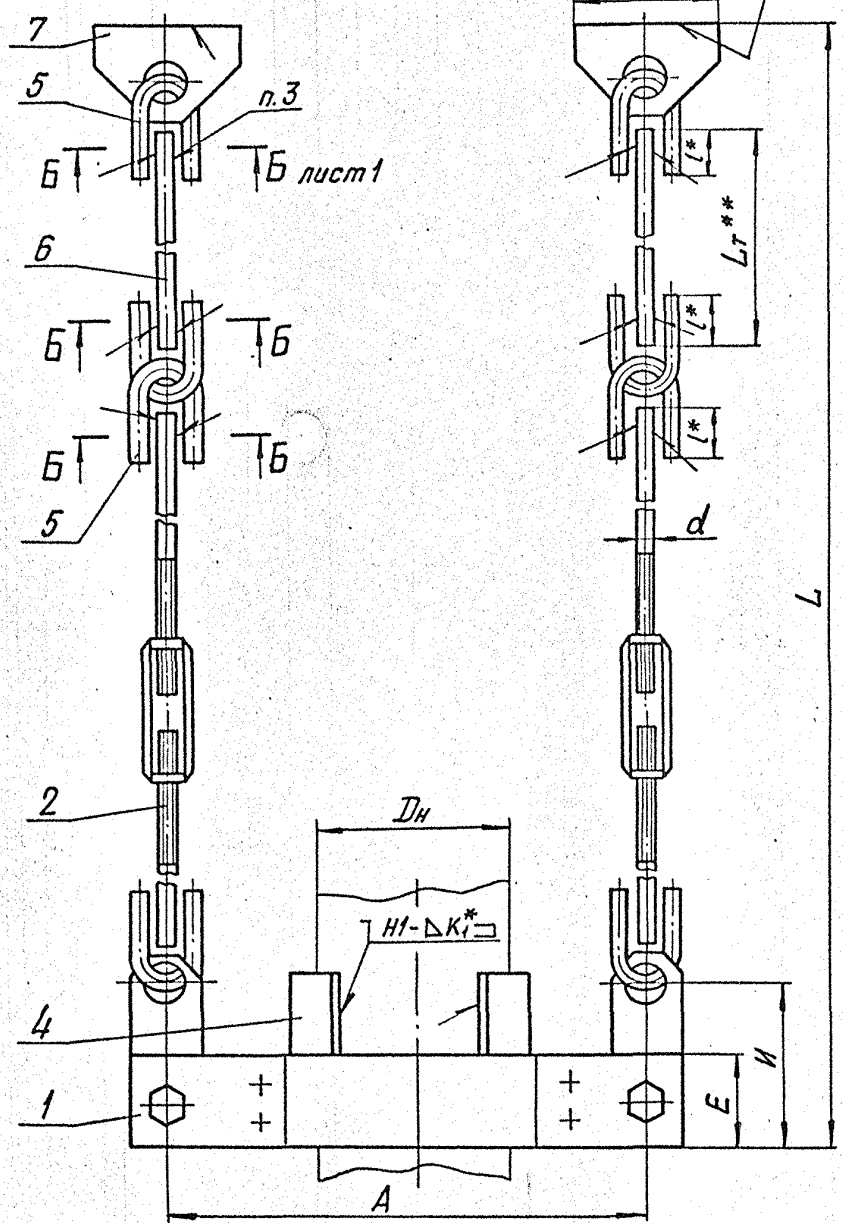


90 000 00 289-31

Рис. 2

ГОСТ 5264-80-ТЗ-Д.К*

Размеры в мм



Обозначение	Рис.	Ди	Допускаемая нагрузка кН (кгс)	A	d	E	B	L	L*	b*	H	H1-ΔК1*	*** Масса кг
ТС-682.00.000		57	2,0(200)	340	8	60		L _T +195		6	115		2,3
-01		76		420			50		28				2,7
-02		89	3,0(300)	500	10	70		L _T +210		8	125	8	4,4
-03		108			12	80	100	L _T +315		35	10	210	4,6
-04		133	6,0(600)	550									4,6
-05		159	12,0(1200)	660	16	100		L _T +345		45	12	225	12,4
-06	1	219	19,0(1900)			120		L _T +350			240		14,3
-07		273	38,0(3800)	760			150					12	19,9
-08		325			20	160		L _T +425		50	14	300	25,4
-09		377	42,0(4200)	860									31,2
-10		426		960									48,6
-11		530	60,0(6000)	1060	24	200	200	L _T +505		60	16	330	52,6
-12		630		1200									65,0
-13		57	2,0(200)	340		60					115		3,9
-14		76		420	10	70	50	L _T +765		28	8		4,2
-15		89	3,0(300)	500							125	8	4,3
-16		108			12	80	100	L _T +1055		35	10	210	7,4
-17		133	6,0(600)	550									7,6
-18	2	159	12,0(1200)	660	16	100		L _T +1100		45	12	225	18,0
-19		219	19,0(1900)			120		L _T +1115			240		19,9
-20		273	38,0(3800)	760			150					12	35,5
-21		325			20	160		L _T +1180		50	14	300	41,0
-22		377	42,0(4200)	860									46,8
-23		426		960									73,0
-24		530	60,0(6000)	1060	24	200	200	L _T +1275		60	16	330	77,0
-25		630		1200									85,2

*** См. пункт 5

Инв. и подл. Подл. и дата Изм. и дата Подл. и дата

Изм.	Лист	№ докум.	Подп.	Дата

ТС-682.00.000СБ

Лист 2

Коп. Иванова

Формат А3