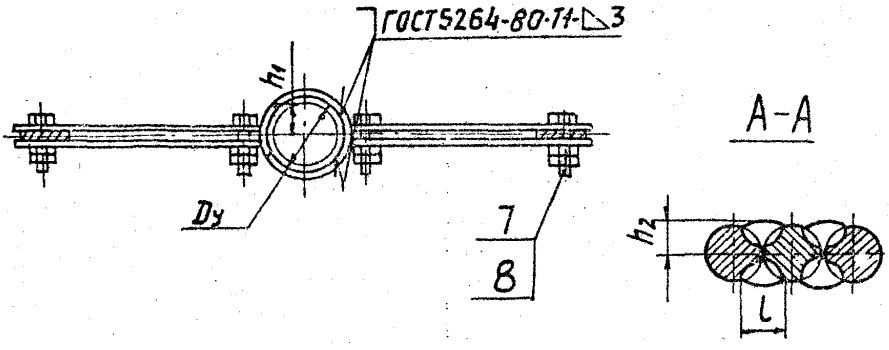
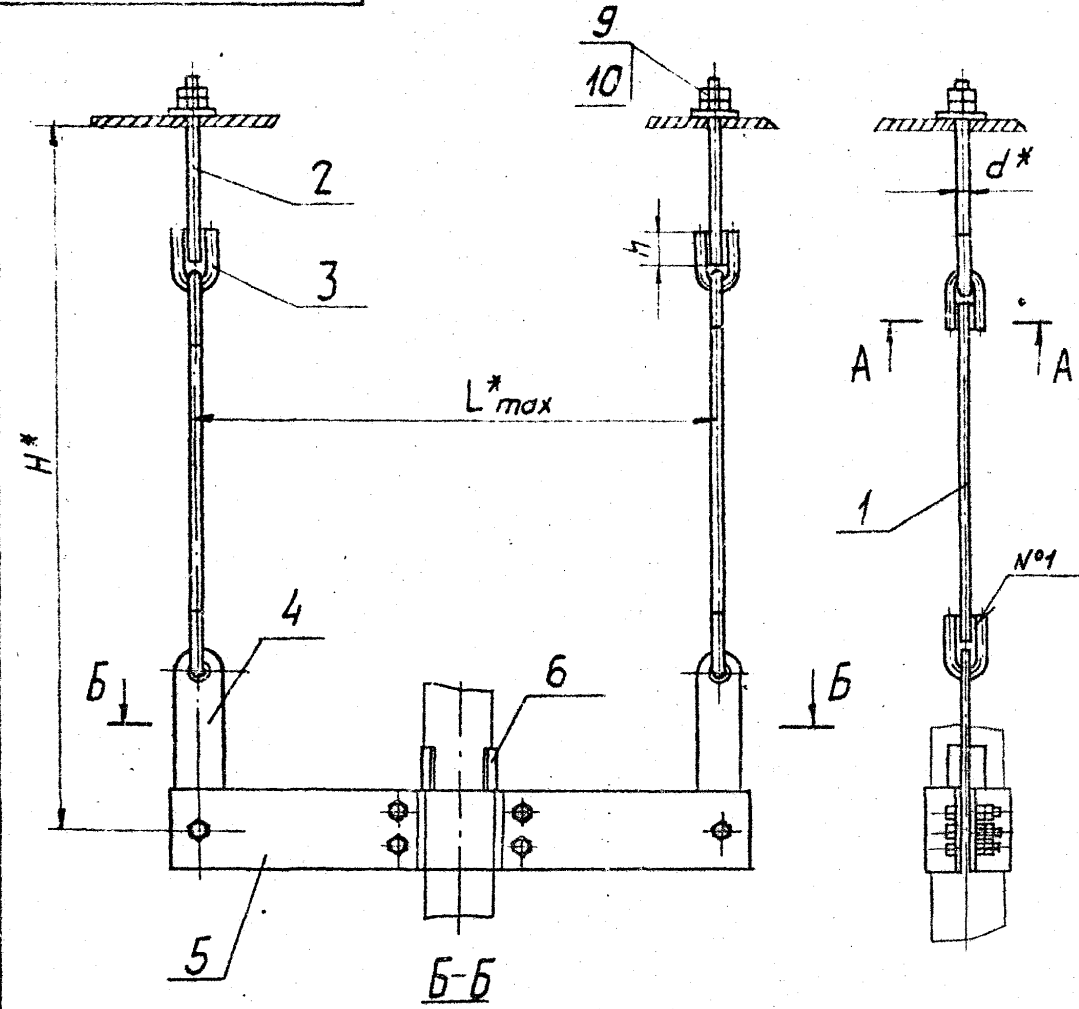


А44Б431000СБ

Серия 3.900-9 Выпуск 4

Ив. Логод. Подд. Нарта
Взят. Ив. Ив. Нарта
Ив. Нарта. Подд. Нарта



СБОЗНАЧЕНИЕ	Условный проход Ду, мм	Допусковая нагрузка Р, кгс	РАЗМЕРЫ, мм						Масса, кгс
			L*	h*	h	h1	h2	L	
A14B431.000	50	51	400			15±1			3,32
-01	65	75	440			17,5±1	6+1		4,60
-02	80	107	550	550	26 ^{+0,5}	20±1	7+1	10+1	6,31
-03	100	157	560			22,5±1			8,71
-04	125	220	600	630	34 ^{+0,5}	30±1			13,20
-05	150	325	630			35±1	9+1	12+1	13,10
-06	200	857	750	680	43 ^{+0,5}	50±1			24,54
-07	250	1153	860			57,5±1			30,60

1. * РАЗМЕРЫ ДЛЯ СПРАВОК.
2. ШВЫ №1- СВАРКА РУЧНАЯ ДУГОВАЯ

ИЗМ. ЛИСТ				Листов		Листов	
№	Доп.	Лист	Лист	№	Масса	Листов	Листов
1	Ив. Нарта	1	1	1	0,00	1	1
ИЗМ. ЛИСТ №01 Ив. Нарта				Листов		Листов	
РАЗРАБ. ШЕРШАКОВА ИВ				Листов		Листов	
Пров. Крупник				Листов		Листов	
Рук. гр. Крупник				Листов		Листов	
Гр. спец. Райнберг				Листов		Листов	
И. Конгр. Ручинская				Листов		Листов	
Утв. Спивак				Листов		Листов	

A14B431.000СБ

ОГОРА
ПОДВЕСНАЯ

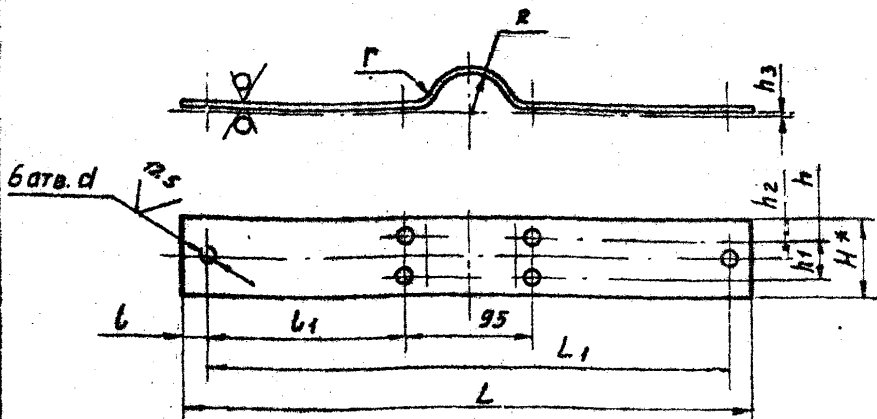
Копировал: Логинова

Формат: А3

Серия 3.900-9 Выход 4

А14Б431.001

50 \sqrt{N}



Обозначение	РАЗМЕРЫ, мм												Материал	Масса кг
	L	L ₁	L	L ₁	H*	h	h ₁	h ₂	h ₃	R	d	r		
А14Б431.001	440	400		152,5	60	15	30	30		30		5	Лист Б5,0 ГОСТ 19903-74 ВСт3 ГОСТ 14637-79	1,08
-01	480	440	20	172,5	70	17,5	35	35		39	12	6	Лист Б6,0 ГОСТ 19903-74 ВСт3 ГОСТ 14637-79	1,60
-02	540	500		202,5	90	22,5	45	45	4	45			Лист Б6,0 ГОСТ 19903-74 ВСт3 ГОСТ 14637-79	2,41
-03	600	560	30	232,5						54		8	Лист Б8,0 ГОСТ 19903-74 ВСт3 ГОСТ 14637-79	3,57
-04	640	600	20	252,5	100	25	50	50		67	14	10	Лист Б14,0 ГОСТ 19903-74 ВСт3 ГОСТ 14637-79	5,36
-05	670	630		267,5						80			Лист Б14,0 ГОСТ 19903-74 ВСт3 ГОСТ 14637-79	5,25
-06	800	760	25	327,5	120	30	60	60	6	110	16	12	Лист Б12,0 ГОСТ 19903-74 ВСт3 ГОСТ 14637-79	9,94
-07	920	860	30	387,5	160	40	80	80		137		16	Лист Б16,0 ГОСТ 19903-74 ВСт3 ГОСТ 14637-79	12,9

1.* РАЗМЕР ДЛЯ СПРАВОК
2. H14; h14; ± $\frac{t}{2}$

А14Б431.001

ПОЛУХОМУТ

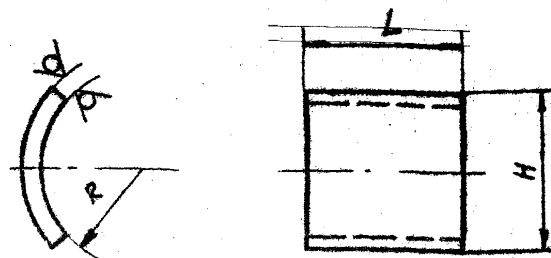
См. ТАБЛ.

КОПИРОВАЛ: ДЕННИСОВА

ФОРМАТ А4

А14Б431.002

50 \sqrt{N}



Обозначение	РАЗМЕРЫ, мм			Материал	Масса, кг
	L	H	R		
А14Б431.002	30	30	30	Лист Б4,0 ГОСТ 19903-74 ВСт3 ГОСТ 14637-79	0,028
-01		35	39		0,047
-02	60	40	45	Лист Б6,0 ГОСТ 19903-74 ВСт3 ГОСТ 14637-79	0,100
-03		45	54		0,120
-04	80	60	67		0,20
-05		70	80		0,26
-06	100	100	110	Лист Б10,0 ГОСТ 19903-74 ВСт3 ГОСТ 14637-79	0,75
-07		115	137		0,80

НЕУКАЗАННЫЕ ПРЕДЕЛЬНЫЕ ОТКЛОНЕНИЯ РАЗМЕРОВ: h14; ± $\frac{t}{2}$.

А14Б431.002

Упор

См. ТАБЛ.

КОПИРОВАЛ: ДЕННИСОВА

ФОРМАТ А4

Имя и Подп. Разр. и Дата Имя и Подп. Имя и Подп. Разр. и Дата Имя и Подп. Разр. и Дата

Имя и Подп. Разр. и Дата Имя и Подп. Имя и Подп. Разр. и Дата Имя и Подп. Разр. и Дата