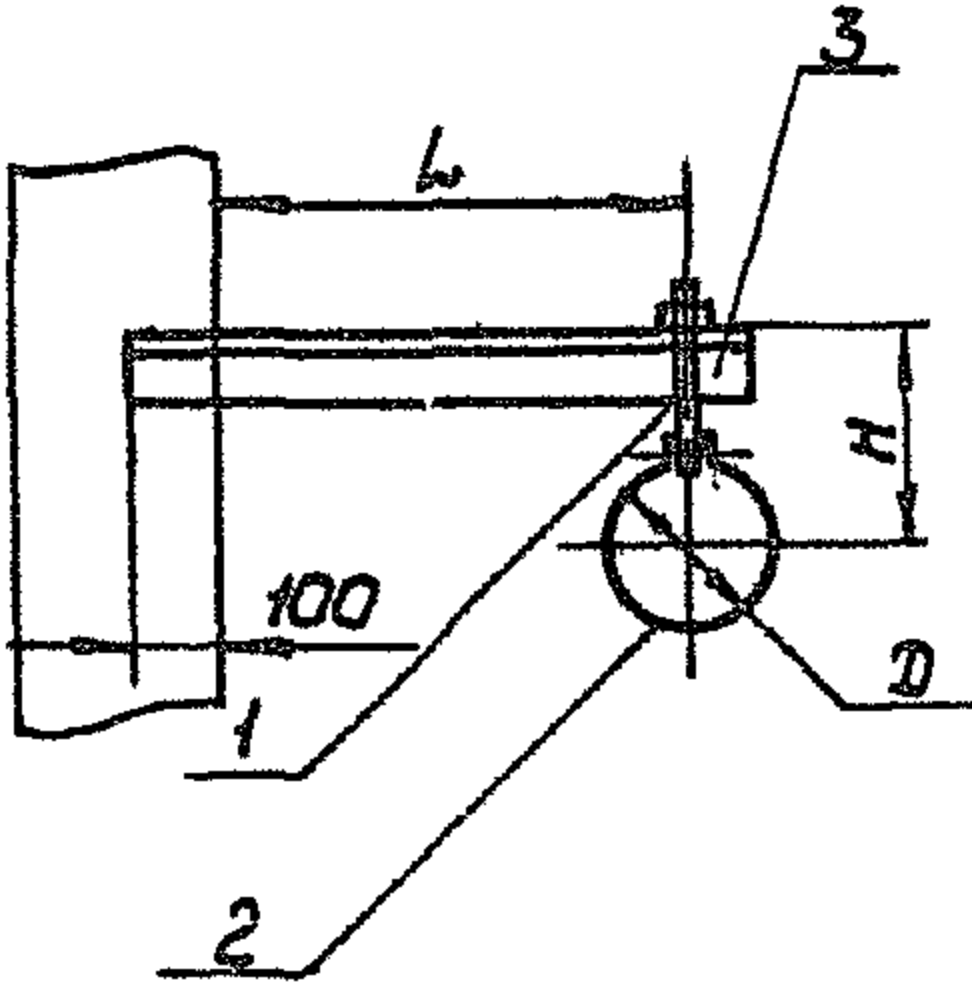


5 КГВ СБ

Серия 5.904-1 выпуск 1, часть 1

Размеры в мм



Обозначен.	D	L	H	Масса кг
5 КГВ	100	250	175	1,25
-01	110		180	1,28
-02	125		185	1,31
-03	140		195	1,34
-04	160		205	1,38
-05	180		215	1,43
-06	200	315	225	1,48
-07	225		235	1,87
-08	250		250	1,93
-09	280		265	1,99
-10	315		280	2,07
-11	355	400	300	2,37
-12	400		325	2,47
-13	450		350	2,58
-14	500		375	2,7
-15	560	500	405	5,15
-16	630		440	5,31
-17	710		480	5,48
-18	800		525	5,68
-19	900	630	575	7,47
-20	1000		625	7,7

Размеры для справок

5 КГВ СБ

Кранштейн с подвеской
сборочный чертеж

Изм.	Лист	№ докум.	Подп.	Дата
Разроб.		Щеглова		
Проб.		Пронский		
Т.контр.		Казан		
Начерт.		Бейзерман		
И.контр.		Зейликман		
Утв.		Обчинников		

Лист	Масса	Масштаб
	см.	-
	табл.	-
Лист		Листов: 1
ММСС		СССР
Гипропроект		Гипропроект
Гипропроект		Гипропроект

Копировал: [подпись]

формат 11

Изм. № подл. Подп. и дата Изом. и дата Имен. и дата Подп. и дата