

СТАНДАРТЫ ОТРАСЛИ

ПОДВЕСКИ СТАНЦИОННЫХ И ТУРБИННЫХ ТРУБОПРОВОДОВ ТЕПЛОВЫХ И АТОМНЫХ СТАНЦИЙ

**ОСТ 24.125.100–01 – ОСТ 24.125.107–01
ОСТ 24.125.109–01 – ОСТ 24.125.128–01
ОСТ 24.125.130–01**

Издание официальное

УТВЕРЖДАЮ

Заместитель руководителя Департамента
промышленной и инновационной политики
в машиностроении Министерства
промышленности, науки и технологий
Российской Федерации

Е. Я. Нисанов

Письмо № 10-1984 от 31.10.01

Лист утверждения
сборника стандартов отрасли

**Подвески стационарных и турбинных трубопроводов
тепловых и атомных станций**

ОСТ 24.125.100–01 – ОСТ 24.125.107–01
ОСТ 24.125.109–01 – ОСТ 24.125.128–01
ОСТ 24.125.130–01

СОГЛАСОВАНО
Зам. генерального
директора СПБАЭП

А. В. МОЛЧАНОВ

Генеральный директор
ОАО «НПО ЦКТИ»

Ю. К. ПЕТРЕНЯ

СОГЛАСОВАНО
Исполнительный директор ТЭП

А. С. ЗЕМЦОВ

Технический директор
ОАО «Белэнергомаш»

М. И. ЕВДОЩЕНКО

Письмо № 031-117/56
от 28.01.2002 г.

© Открытое акционерное общество «Научно-производственное объединение по исследованию и проектированию энергетического оборудования им. И. И. Ползунова» (ОАО «НПО ЦКТИ»), 2002 г.



ОТКРЫТОЕ АКЦИОНЕРНОЕ ОБЩЕСТВО
«НАУЧНО-ПРОИЗВОДСТВЕННОЕ ОБЪЕДИНЕНИЕ ПО ИССЛЕДОВАНИЮ
И ПРОЕКТИРОВАНИЮ ЭНЕРГЕТИЧЕСКОГО ОБОРУДОВАНИЯ
им И. И. ПОЛЗУНОВА»
(ОАО «НПО ЦКТИ»)

191167, Санкт-Петербург, ул. Атаманская, д. 3/6 Тел. (812) 277-23-79, факс (812) 277-43-00
Телетайп 821490 ЦИННИЯ, ОКПО 05762252, ИНН 7825660956

e-mail: general@ckti.nw.ru

Руководителю предприятия

15 СЕН 2004 № 24/4925 по списку рассылки
На № _____ от _____

В настоящее время при проектировании опор и подвесок трубопроводов ТЭС и АЭС используются отраслевые стандарты выпуска 1980 с Изменениями 1,2,3 и стандарты 1993г выпуска, переизданные в 2001г. Опыт эксплуатации опор и подвесок по указанным стандартам подтвердил их высокую эксплуатационную надежность. Повреждения элементов опор встречаются крайне редко - после наработки первоначально установленного ресурса и связаны, как правило, с неточным определением нагрузок на опоры при проектировании, с перегрузкой опор и подвесок вследствие нарушений при монтажно-наладочных работах, а также при эксплуатации

В последние годы в связи с введением ГТН РФ обязательной процедуры наладки ОПС при проведении экспертизы промышленной безопасности выявлены случаи повышенной деформации наиболее напряженных элементов опор и подвесок (в частности хомутов на вертикальных и горизонтальных участках трубопроводов и ряда других элементов), что может в ряде случаев приводить к нарушениям работы ОПС, отклонениям трассы трубопровода от проектного положения. Указанные случаи деформации наблюдались при нагрузках на опоры и подвески, не достигающих предельного значения, установленного отраслевыми стандартами.

В связи с изложенным НПО ЦКТИ обращает внимание проектных организаций, что величины предельно допускаемых нагрузок, приведенные в отраслевых стандартах, определены по условию разрушения (аварийная ситуация по терминологии Норм АЭС) и включают не только собственный вес трубопровода плюс вес воды и изоляции, но и все остальные виды нагрузок - от сейсмических воздействий, от сил трения, от реактивного воздействия струи пара при повреждениях трубопровода, от неточностей при монтаже и эксплуатации и тд.

С учетом изложенного, для обеспечения работы элементов ОПС в зоне упругого деформирования для низкотемпературных трубопроводов и ограничения деформаций ползучести ОПС высокотемпературных трубопроводов нагрузка в рабочем состоянии должна быть ниже предельно-допускаемой по ОСТ. До выхода новых стандартов, рекомендуем при выборе рабочей нагрузки на опорные элементы (в частности на хомуты), обеспечивать запас не менее $n > 3,5$ по отношению к предельной нагрузке по ОСТ.

Если полученная с указанным запасом прочности нагрузка недостаточна, необходимо либо пересмотреть расположение опор (снизить нагрузку), либо провести усиление элементов ОПС. В э том случае следует провести уточненные расчеты напряженно-деформированного состояния элементов ОПС с применением численных методов и использованием аттестованных программных средств. При проведении расчетов следует оценивать не только уровень напряжений, но и величину перемещений, включая углы поворота

Заместитель генерального директора
ОАО «НПО ЦКТИ»

А.В.Судаков

Содержание

ОСТ 24.125.100–01	Подвески трубопроводов ТЭС и АЭС. Типы	3
ОСТ 24.125.101–01	Подвески трубопроводов ТЭС и АЭС. Узлы крепления. Типы, конструкция и размеры	33
ОСТ 24.125.102–01	Подвески трубопроводов ТЭС и АЭС. Вилки. Конструкция и размеры	65
ОСТ 24.125.103–01	Подвески трубопроводов ТЭС и АЭС. Серьги. Конструкция и размеры	75
ОСТ 24.125.104–01	Подвески трубопроводов ТЭС и АЭС. Проушины. Конструкция и размеры	81
ОСТ 24.125.105–01	Подвески трубопроводов ТЭС и АЭС. Талрепы. Конструкция и размеры	87
ОСТ 24.125.106–01	Подвески трубопроводов ТЭС и АЭС. Муфты соединительные. Конструкция и размеры	95
ОСТ 24.125.107–01	Подвески трубопроводов ТЭС и АЭС. Тяги резьбовые. Конструкция и размеры	101
ОСТ 24.125.109–01	Подвески трубопроводов ТЭС и АЭС. Пружины винтовые цилиндрические. Конструкция и размеры	109
ОСТ 24.125.110–01	Подвески трубопроводов ТЭС и АЭС. Траверса. Конструкция и размеры	117
ОСТ 24.125.111–01	Подвески трубопроводов ТЭС и АЭС. Блоки пружинные подвесные. Конструкция и размеры	123
ОСТ 24.125.112–01	Подвески трубопроводов ТЭС и АЭС. Блоки пружинные опорные. Конструкция и размеры	133
ОСТ 24.125.113–01	Подвески трубопроводов ТЭС и АЭС. Блоки хомутовые для горизонтальных трубопроводов. Конструкция и размеры	143
ОСТ 24.125.114–01	Подвески трубопроводов ТЭС и АЭС. Полухомуты для горизонтальных трубопроводов. Конструкция и размеры	155
ОСТ 24.125.115–01	Подвески трубопроводов ТЭС и АЭС. Прокладки. Конструкция и размеры	163
ОСТ 24.125.116–01	Подвески трубопроводов ТЭС и АЭС. Блоки хомутовые с траверсой. Конструкция и размеры	171

ОСТ 24.125.117–01	Подвески трубопроводов ТЭС и АЭС. Хомуты сварные. Конструкция и размеры	179
ОСТ 24.125.118–01	Подвески трубопроводов ТЭС и АЭС. Подвески хомутовые на опорной балке с проушинами. Конструкция и размеры	185
ОСТ 24.125.119–01	Подвески трубопроводов ТЭС и АЭС. Корпуса на опорной балке с проушинами. Конструкция и размеры	199
ОСТ 24.125.120–01	Подвески трубопроводов ТЭС и АЭС. Полухомуты для хомутовых опор. Конструкция и размеры	209
ОСТ 24.125.121–01	Подвески трубопроводов ТЭС и АЭС. Балки опорные с проушинами. Конструкция и размеры	217
ОСТ 24.125.122–01	Подвески трубопроводов ТЭС и АЭС. Подвески пружинные хомутовые на опорной балке. Конструкция и размеры	225
ОСТ 24.125.123–01	Подвески трубопроводов ТЭС и АЭС. Корпуса на опорной балке для пружин. Конструкция и размеры	251
ОСТ 24.125.124–01	Подвески трубопроводов ТЭС и АЭС. Балки опорные для пружин. Конструкция и размеры	259
ОСТ 24.125.125–01	Подвески трубопроводов ТЭС и АЭС. Подвески приварные на опорной балке с проушинами. Конструкция и размеры	267
ОСТ 24.125.126–01	Подвески трубопроводов ТЭС и АЭС. Подвески пружинные приварные на опорной балке. Конструкция и размеры	273
ОСТ 24.125.127–01	Подвески трубопроводов ТЭС и АЭС. Блоки хомутовые для вертикальных трубопроводов. Конструкция и размеры	281
ОСТ 24.125.128–01	Подвески трубопроводов ТЭС и АЭС. Полухомуты для вертикальных трубопроводов. Конструкция и размеры	295
ОСТ 24.125.130–01	Подвески трубопроводов ТЭС и АЭС. Упоры. Конструкция и размеры	305

СТАНДАРТ ОТРАСЛИ

**ПОДВЕСКИ ТРУБОПРОВОДОВ
ТЭС И АЭС.
КОРПУСА НА ОПОРНОЙ БАЛКЕ
С ПРОУШИНАМИ**

Конструкция и размеры

Предисловие

1 РАЗРАБОТАН открытым акционерным обществом «Научно-производственное объединение по исследованию и проектированию энергетического оборудования им. И. И. Ползунова» (ОАО «НПО ЦКТИ») и открытым акционерным обществом «Белгородский завод энергетического машиностроения» (ОАО «Белэнергомаш»)

ИСПОЛНИТЕЛИ: от ОАО «Белэнергомаш» ЗАВГОРОДНИЙ Ю. В., СЕРГЕЕВ О. А., РОГОВ В. А.;
от ОАО «НПО ЦКТИ» ПЕТРЕНЯ Ю. К., д-р физ.-мат. наук; СУДАКОВ А. В., д-р техн. наук; ДАНЮШЕВСКИЙ И. А., канд. техн. наук; ИВАНОВ Б. Н., канд. техн. наук;
ТАБАКМАН М. Л.; ГЕОРГИЕВСКИЙ Н. В.

2 ПРИНЯТ И ВВЕДЕН В ДЕЙСТВИЕ Департаментом промышленной и инновационной политики в машиностроении Министерства промышленности, науки и технологий Российской Федерации письмом № 10-1984 от 31.10.2001 г.

3 ВВЕДЕН ВПЕРВЫЕ

СТАНДАРТ ОТРАСЛИ

ПОДВЕСКИ ТРУБОПРОВОДОВ ТЭС И АЭС
КОРПУСА НА ОПОРНОЙ БАЛКЕ С ПРОУШИНАМИ
Конструкция и размеры

Дата введения – 2002-01-01

1 Область применения

Настоящий стандарт распространяется на корпуса, приваренные к опорной балке с проушинами для подвесок, изготавливаемых по ОСТ 24.125.118, предназначенных для трубопроводов ТЭС и АЭС, и устанавливает их конструкцию и размеры.

2 Нормативные ссылки

В настоящем стандарте использованы ссылки на следующие стандарты:

ГОСТ 5264–80 Ручная дуговая сварка. Соединения сварные. Основные типы, конструктивные элементы и размеры

ОСТ 24.125.118–01 Подвески трубопроводов ТЭС и АЭС. Подвески хомутовые на опорной балке с проушинами. Конструкция и размеры

ОСТ 24.125.121–01 Подвески трубопроводов ТЭС и АЭС. Балки опорные с проушинами. Конструкция и размеры

ОСТ 24.125.155–01 Корпуса скользящих опор трубопроводов ТЭС и АЭС. Конструкция и размеры

ОСТ 24.125.170–01 Детали и сборочные единицы опор, подвесок, стяжек для линзовых компенсаторов и приводов дистанционного управления арматурой трубопроводов ТЭС и АЭС. Общие технические условия

3 Конструкция и размеры

3.1 Конструкция и основные размеры должны соответствовать указанным на рисунках 1–3 и в таблицах 1–4.

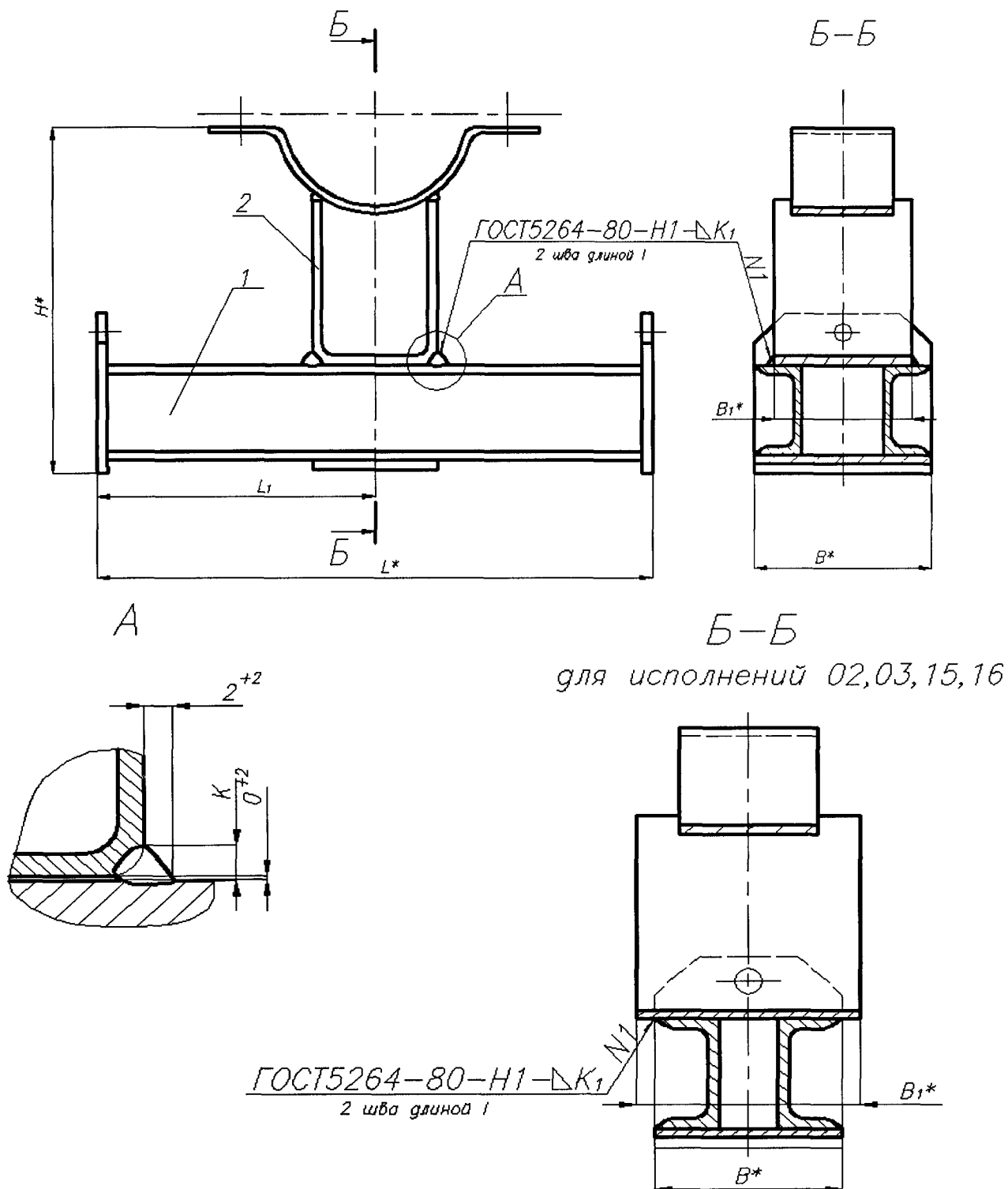
3.2 Маркировка и остальные технические требования – по ОСТ 24.125.170.

3.3 Пример условного обозначения корпуса на опорной балке исполнения 05:

КОРПУС 05 ОСТ 24.125.119

3.4 Пример маркировки: 05 ОСТ 24.125.119

Товарный знак



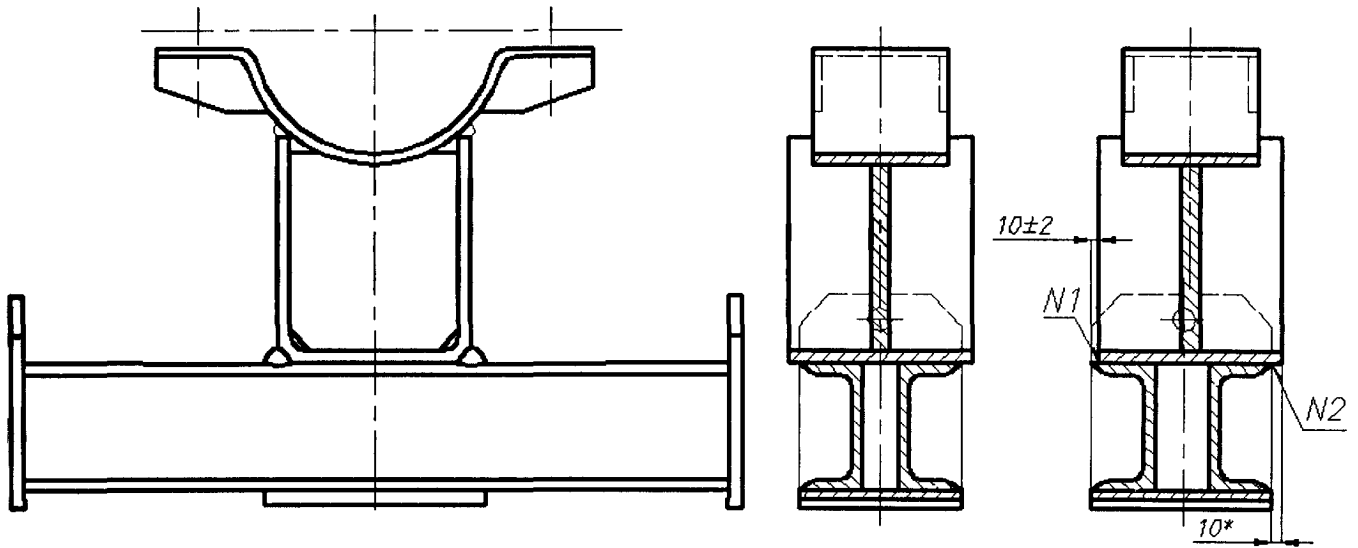
для исполнений 02,03,15,16

Размеры для справок.

1 – балка опорная; 2 – корпус опоры

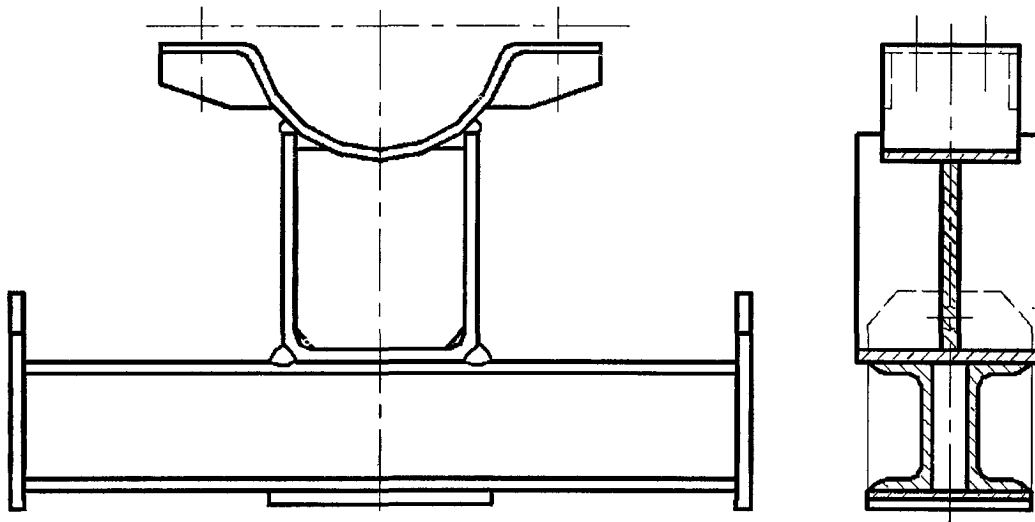
Рисунок 1

Для исполнений
05, 07, 08, 18, 20, 21



Размеры для справок.
Остальное – см. рисунок 1

Рисунок 2



Остальное – см. рисунок 1

Рисунок 3

Таблица 1 – Размеры корпусов на опорной балке для трубопроводов из хромомолибденованадиевых сталей

Размеры в миллиметрах

Исполнение	Наружный диаметр трубопровода D_a	Рисунок	B^*	B_1^*	L^*	$L_1 \pm 3$	H^*	K , не менее	K_1 , не менее	$l \pm 5$	Масса наплавленного металла, кг	Масса, кг
01	159	1	100	90	666	333	317	7	5	100	0,05	16,51
02	194			110			362				0,10	18,62
03	219			120			379					18,75
04	245	2	120	120	774	387	392	8	6	100	0,12	21,82
05	273			450								32,18
06	325			485								35,69
07	377	2	140	140	932	466	518	10	8	200	0,30	53,66
08	426			559			55,60					
09	465			628			75,42					
10	530	3	160	200	1002	501	625	10	8	200	0,40	88,57
11	630						692					102,67
12	720						774					127,71
13	920	3	190	200	1232	616	911	12	8	300	0,54	133,21

* Размеры для справок.

Таблица 2 – Размеры корпусов на опорной балке для трубопроводов из углеродистых, кремнемарганцовистых и аустенитных сталей**

Размеры в миллиметрах

Исполнение	Наружный диаметр трубопровода D_a	Рисунок	B^*	B_1^*	L^*	$L_1 \pm 3$	H^*	K , не менее	K_1 , не менее	$l \pm 5$	Масса наплавленного металла, кг	Масса, кг		
14	159	1	100	90	666	333	296	8	5	100	0,06	16,64		
15	194			110			343		6				0,10	18,18
16	219			120			359							
17	245	2	120	140	774	387	372	10	8	200	0,12	21,17		
18	273						430						0,15	34,84
19	325						465							
20	377	3	160	200	1002	501	498	12	8	300	0,30	52,50		
21	426						539						0,34	74,02
22	465						605							
23	530	3	190	200	1232	616	672	8	8	300	0,40	86,97		
24	630						754						0,50	100,37
25	720						823							
26	820										0,54	130,01		

* Размеры для справок.

** Для трубопроводов из аустенитных сталей применяются исполнения 14, 16–19.

ОСТ 24.125.119–01

Таблица 3 – Спецификация корпусов на опорной балке для трубопроводов из хромомолибдено-надиевых сталей

Исполнение	Наружный диаметр трубопровода $D_{\text{в}}$, мм	Балка опорная с проушинами поз. 1, 1 шт.	Корпус опоры поз. 2, 1 шт
		Исполнение по ОСТ 24.125.121	Исполнение по ОСТ 24.125.155
01	159	01	03
02	194		04
03	219		05
04	245		06
05	273	02	07
06	325		08
07	377	03	09
08	426		10
09	465	04	11
10	530	05	12
11	630		13
12	720	06	14
13	920		15

Таблица 4 – Спецификация корпусов на опорной балке для трубопроводов из углеродистых, кремнемарганцовистых и аустенитных сталей*

Исполнение	Наружный диаметр трубопровода, $D_{\text{в}}$, мм	Балка опорная с проушинами поз. 1, 1 шт.	Корпус опоры, поз. 2, 1 шт
		Исполнение по ОСТ 24.125.121	Исполнение по ОСТ 24.125.155
14	159	01	18
15	194		19
16	219		20
17	245		21
18	273	02	22
19	325		23
20	377	03	24
21	426		25
22	465	04	26
23	530	05	27
24	630		28
25	720	06	29
26	820		30

* Для трубопроводов из аустенитных сталей применяются исполнения 14, 16–19.

УДК 621.88:621.643

ОКС 23.040

Е26

ОКП 31 1312

Ключевые слова: подвески трубопроводов, корпуса, опорная балка, конструкция, размеры.
